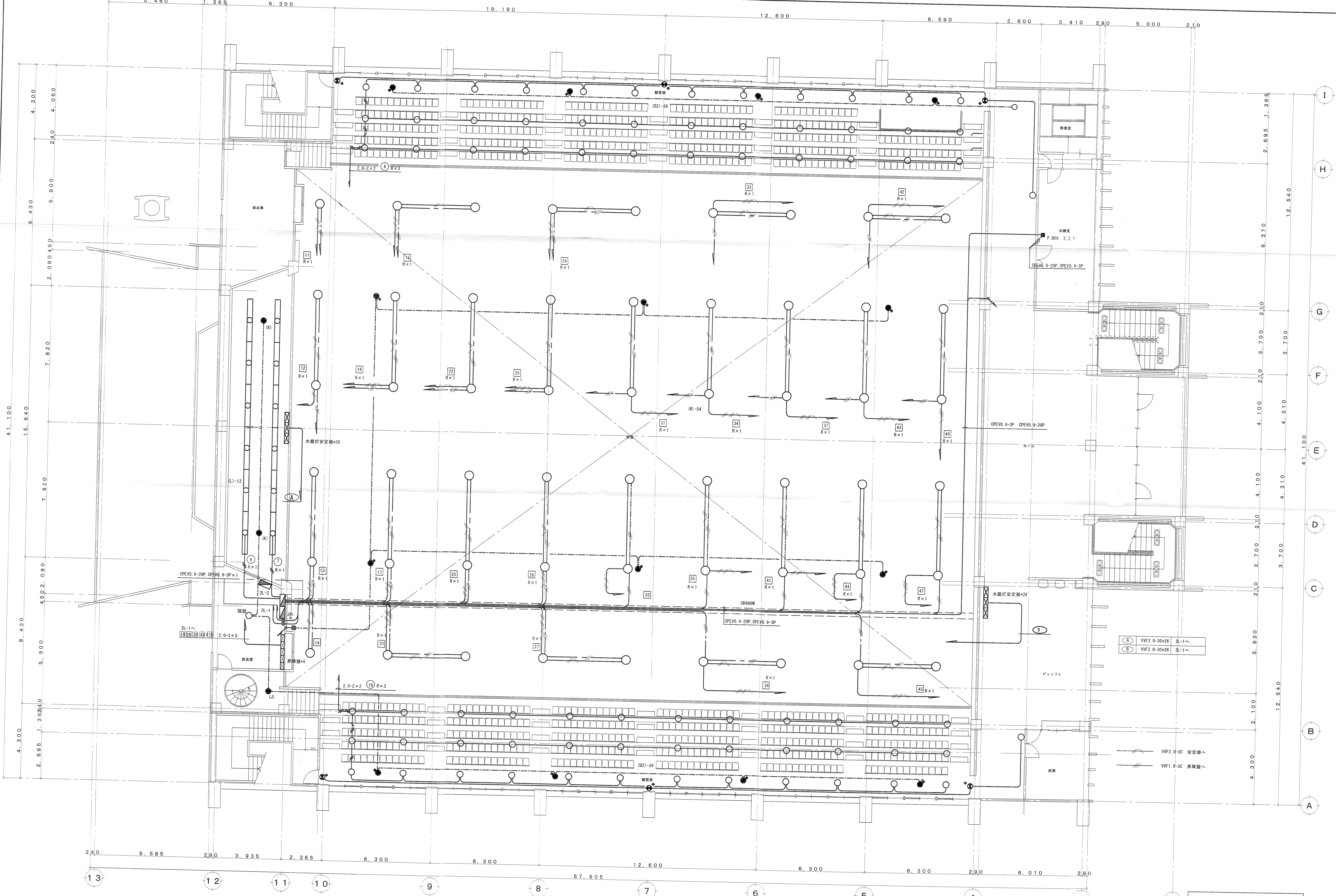


工事名称 鹿島体育館固休関連改修工事（電気設備工事）	図面名称 1階電灯設備図	備考	設計年月日	16年 4月 日	管理建築士 印	計画	意匠	構造	電気	機械	製図
			縮尺	S = 1 : 100	一級建築士登録番号 第150976号						

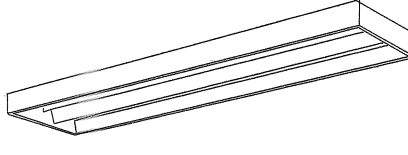
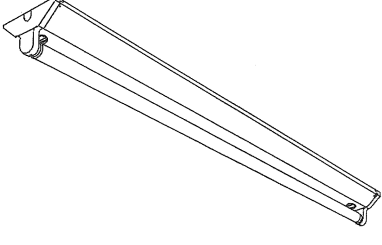
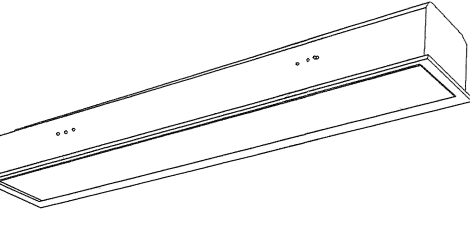
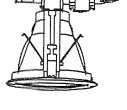
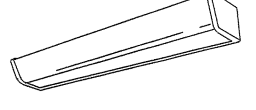
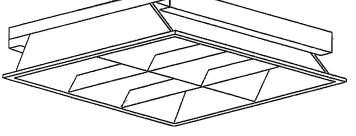
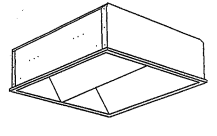
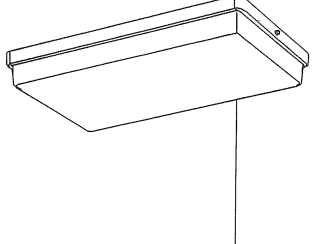
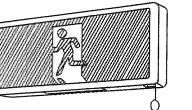
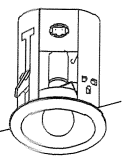
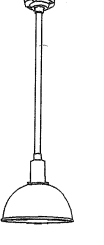
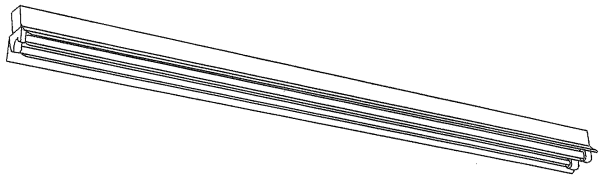
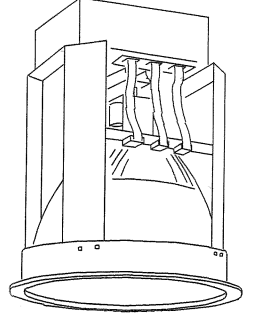




工事名称 鷹巣体育館国体関連改修工事(電気設備工事)	図面名称 2階電灯設備図	備考	設計年月日	16年4月日	管理建築士印	計画	意匠	構造	電気	機械	製図	図面番号 E-3
			縮尺	S=1:100	一級建築士登録番号 第150976号 渡邊 淳悦							

代表取締役社長 秋田本社 秋田市千秋明徳町3番43号 電話 018(833)5555
 渡辺淳悦 東京支店 東京都西東京市芝久保町3丁目13番4号 電話 0424(62)2188

一級建築士事務所 株式会社 草階建築創作所

照明器具姿図

A	HF 32W×2	B	HF 32W×1	C	FL 40W×2	D	FDL 18W	E	FL 20W×1	F	FHP 32W×4
		B1	FL 20W×2			D1	FDL 32W	E1	FL 10W×1		
		B2	FL 20W×1			D2	FDL 42W				
											
G	FML 36W×2	H	FL 20W×4	I	FL 20W×1	J	IL 40W	K	IL 100W	L	FL 110W×2
							電源別置型 非常灯		電源別置型 非常灯		
M	MF 1000B/BU	N	HF 32W×1	O	IL 60W						
			防湿型		防湿型						
	安定器別置A'以迄相型 昇降装置付 強化ガラス飛散防止加工										

工事名称 鹿野体育館固休開連改修工事(電気設備工事)

図面名称 照明器具姿図

備考

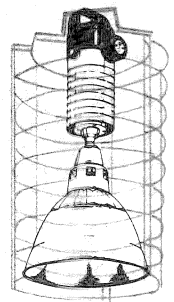


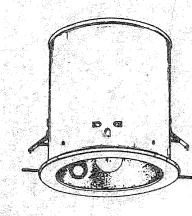
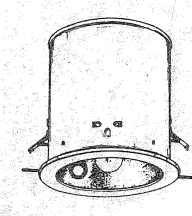
設計年月日 16年4月日
縮尺 NON

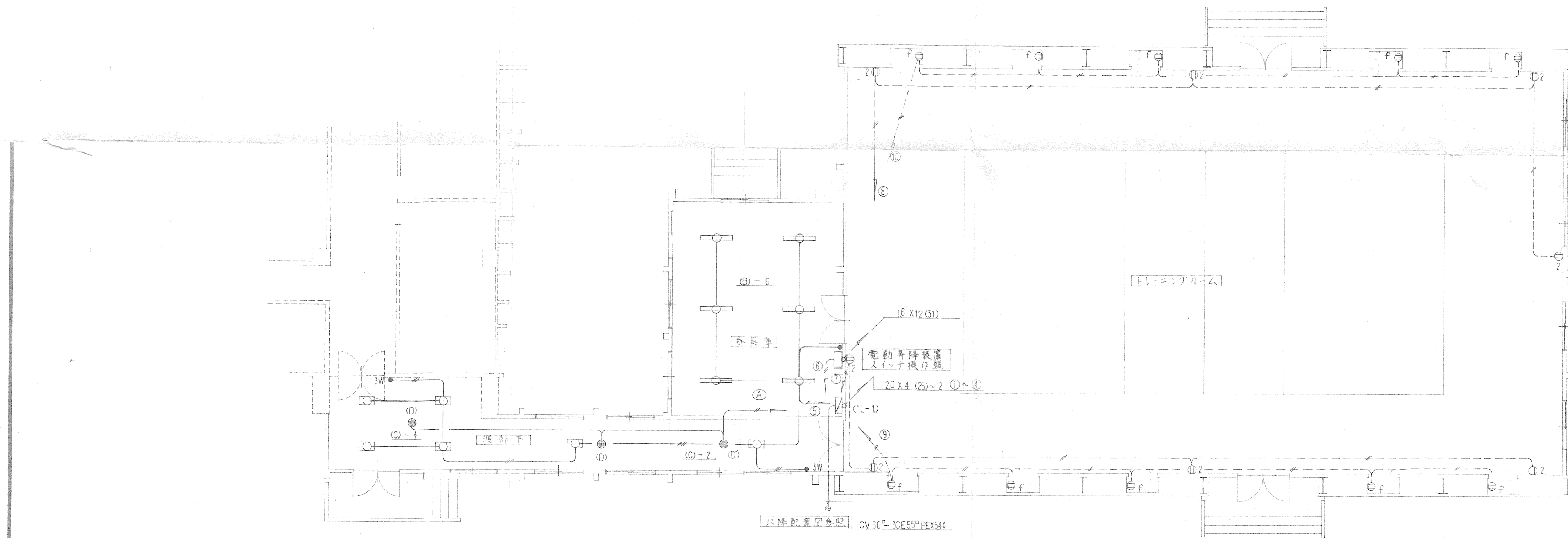
管理建築士 印
一級建築士登録番号 第150976号
渡邊 淳悦

計画 意匠 構造 電気 機械 製図 図面番号 E-4

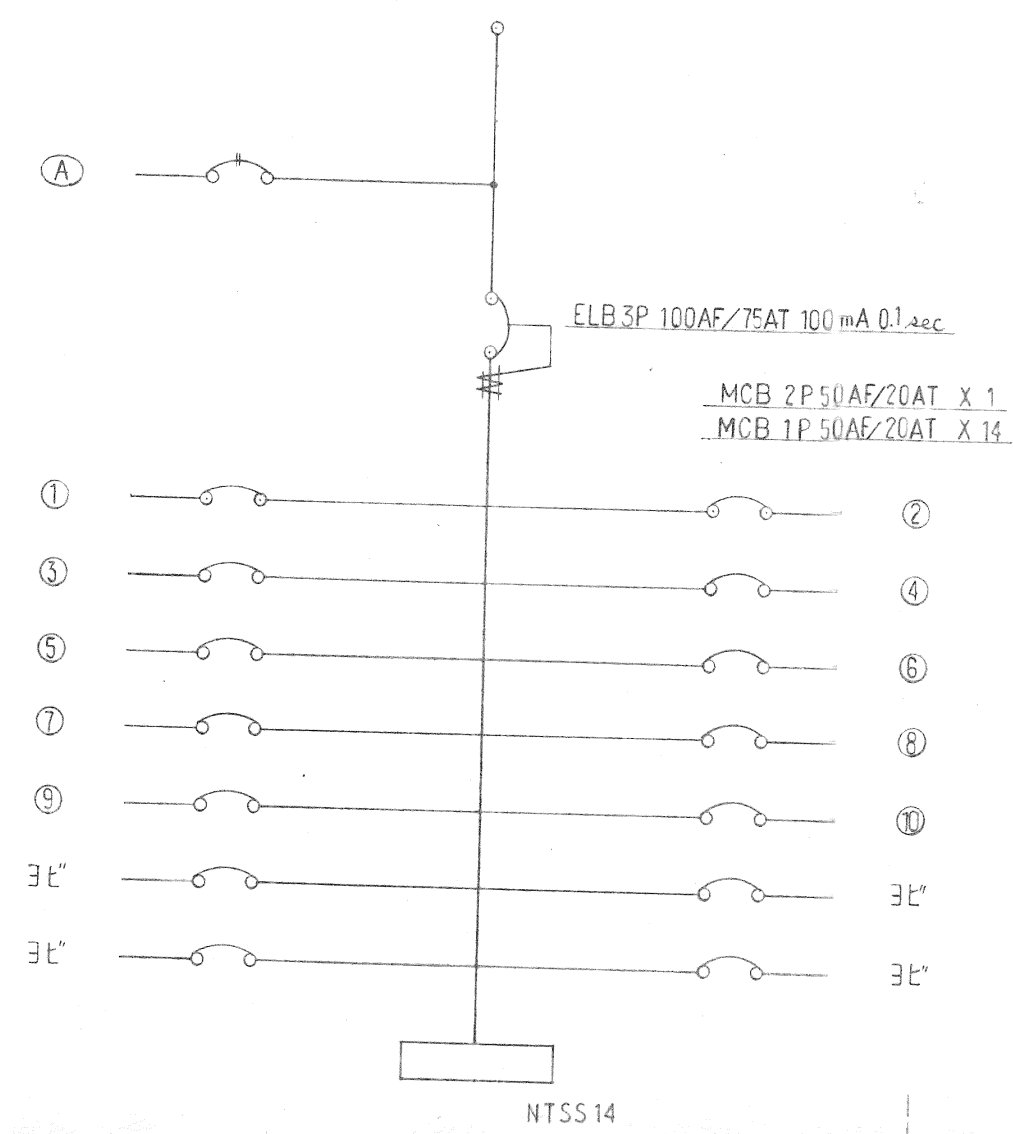


照明器具表

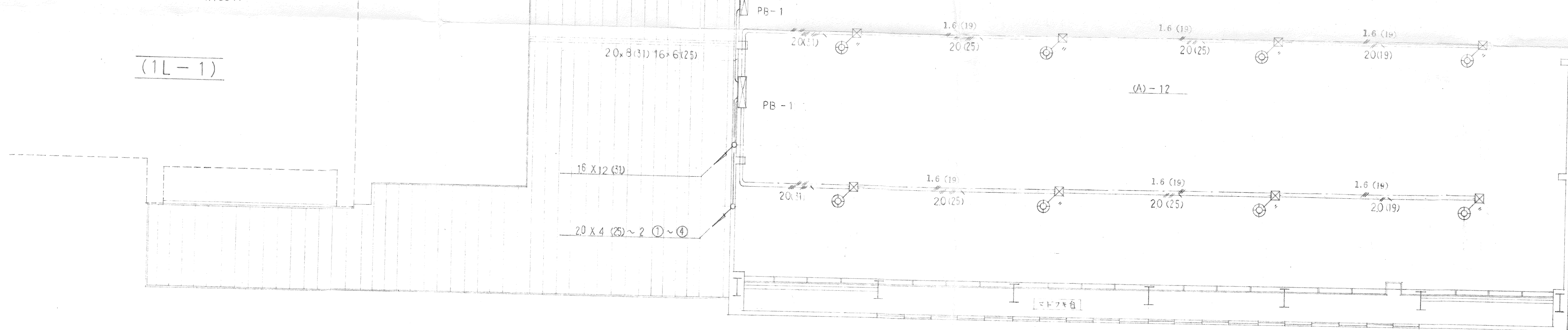
A	MF 400	B	FL 40x2	C	FL 20x2	D	IL 20	D'	IL 40
 <p>電動昇降装置 T-L 1灯 100V 両力率</p>									
		NH		GH		非常電源内蔵		白色灯上枠	



1階平面図



(1L-1)



マドフキ台 平面図

記号	寸法	備 考
PB-1	1000x500x150	MF400用中定台6個取付取付孔付

特記の配線は下記に依り。

IV	16 X 2	(19)
●	20 X 2	(19)
●	16 X 3	(19)
●	16 X 4	(19)
●	16 X 5	(25)
●	16 X 6	(25)
●	16 X 7	(25)
●	16 X 8	(25)
●	16 X 9	(31)
●	20 X 2	(19)

特記の配線管はEパイプとする。