

広報



# あに

1984

7月

No.263

編集・発行 秋田県阿仁町役場総務課



市場で人気!!

## 阿仁の夏秋キュウリ かしゅう

阿仁の気候の特徴、昼夜の温度差が高いことから、キュウリの身のしまりと着色が良いため、「阿仁の夏秋キュウリ」が市場で人気を呼んでいます。七月上旬から十月上旬まで収穫作業が続き、一箱十キロ入りで昨年は平均千七百円でした。高収益作目ですが、毎日の収穫・出荷も大変な労力です。吉田の吉田国夫さん一家も、早朝から夜遅くまでの作業に精を出していました。



# 鷹角線を第三セクターで

## 県議会が承認

去る六月十五日から開かれた県議会六月定例会で、県が、「鷹角線の第三セクターによる転換に向けて諸条件が煮詰まったと判断し、第三セクターによる経営引き受けを前提に全線開通をめざすという、地元としての方向づけをすることを決定したので了承を得たい」と表明しました。

これを受けた交通対策特別委員会は、「県の方針を多数の意見で承認することに決定した」と、議会本会議に報告しました。（「県議会だより」から）

県および関係町村としては、第三セクターによる会社設立を年内にも終え、同時に地方鉄道の免許申請を

進め、運輸大臣から鉄建公団に着工指示、と進めたい方針ですが、並行して、運営基金設置のための作業等にも着手されることになり

また、角館線を阿仁合線と切り離して発車させようとする運輸省案に対して、あくまでも鷹角線として結んだ第三セクター化を主張できれば、五十九年度に留保されている工事費枠を確保したいとしています。

沿線住民の長年の願いが、県議会の場でも了承が得られ、鷹角線問題は、全線開通と第三セクターによる経営に向けて、大きな一歩が踏み出されました。

### 森吉山阿仁国際スキー場

## 『民宿』の意向調査

### 八月中にご連絡を!!

森吉山阿仁国際スキー場の開発に伴い民宿が必要となっており、町としても民宿に関する先進地視察や、県及び専門家の指導をおおぐなど事前の対応につとめているところ。

同時に、今後さらに具体策を講じていくために、このたび町民の皆さんを対象

に民宿希望の調査を実施することにしました。

調査は、商工会員には個別の調査票で行ない、他の町民のみなさんにはこの広報により調査をすることにいたしました。

民宿をやりたいとか、民宿に対して少しでも関心のある方は、住所・氏名を役

場企画係までご連絡ください。

今後は、こうした方と連絡をとりながら、町としてのよりよい民宿の在り方を求めていく方針です。

役場への連絡は八月末までお願い致します。電話でも結構です。

## 新農業委員決まる

### 全員無競争当選

農業委員の任期満了に伴い、農業委員会委員選挙が七月十日告示されましたが、阿仁合地区、大阿仁地区ともそれぞれ六名の定員に対して六名の立候補者よりなく、全員無競争当選となりました。

また、この十二名のほかに、町議会が推せんする委員として柴田茂氏、農業団体が推せんする委員として柴田吉治氏が決まりました。新農業委員に決まったのは次の方々です。

- |            |   |            |
|------------|---|------------|
| 福島 茂光(51)  | 現 | 荒瀬 水無      |
| 佐藤 敏宣(57)  | 現 | 伏影 幸屋渡     |
| 伊東 徳美(55)  | 現 | 高岡 義隆(51)  |
| 佐藤 千代美(55) | 現 | 佐藤 富久栄(56) |
| 鈴木 謙一(47)  | 新 | 鈴木 修一(52)  |
| 松橋 修一(52)  | 現 | 幸屋渡        |
| ○学識経験者     |   |            |
| 柴田 茂(59)   | 現 | 戸島内        |
| ○農業団体推せん   |   |            |
| 柴田 吉治(56)  | 現 | 小様         |

最近、国の行財政改革によって、町への補助金の削減、地方交付税の減額など、厳しい措置がとられていますが、反面、町の発展をかけた森吉山スキー場計画や鷹角線の第三セクター化など、行政需要が増大しています。こうした中で、行財政の早期健全化を推進しながら、当面する重要課題に対応し、町民のニーズに 대응するためには、町行政機構全般にわたる見直しが必要となっています。

このため、六月定例議会において、町の機構改革案が承認され、課室設置条例の改正などがなされました。まず、これまで町長部局は七課一室であったものを、福祉課と保険衛生課を統合して、新しく「福祉保健課」とし、六課一室としました。また、教育委員会の事務

## 福祉課 保健衛生課 福祉保健課に

## 教育委員会は次長制 行政機構の見直し

このほか、各施設の管理、業務の見直しなど、組織を全体的に調整しながら、有機的効率化を図ることにしています。

町の発展計画を進めながら、新時代にふさわしい行政機構をめざしてスタートしましたが、町民の皆さんのご理解とご協力をお願いします。

### 登山競技の 選手に声援を



秋田インターハイ

## 全国高校総体 いよいよよ 7月31日から

八月一日(水)午後十二時二十分、阿仁営林署比立内製品事業所前から大阿仁小学校まで選手役員のパレードがあります。沿道で全国の若者達を歓迎ください。式典後、比立内獅子踊りで、町民とふれあいの場がもうけられます。

## 知事ブナ森を視察

### 幸兵衛滝・しょうぶ園も



小雨の花しょうぶ園を散策する  
佐々木知事(右から二人目)

佐々木県知事が十日、ブナ森林道を通って幸兵衛滝等、奥阿仁地区の観光開発予定地を視察しました。田沢湖町からブナ森林道を通って、県のブナ森林道を視察した佐々木知事は、午後から郡境を越えて阿仁町入りしました。あいにくの小雨でしたが、佐々木知事は徒歩で幸兵衛滝の一の滝に着き、水量豊富で、豪快な景観を目の前にし、絶賛していました。案内役の近藤町長は、ブナ森林道を中心とする一帯の景勝地を紹介しながら、打当を拠点とした奥阿仁地区の観光開発について、県の理解と支援を重ねて要望しました。このあと知事は、開催中の花しょうぶ祭り会場を訪れ、しつとりと咲く花しょうぶの中を散策しました。なお、知事は翌日、森吉山スキー場予定地を白らの目で視察のため、森吉山山頂をめざすことになっていますが、天候不順で視界がきかないため、中止しました。

## 秘境 阿仁の川下り

8月16日(木)  
阿仁川

## ゴムボート大会



〔参加者募集〕

水泳可能者(16歳以上)  
参加費 1,000円

賞金… 優勝者 10万円  
準優勝者 5万円  
3位 3万円  
4位・5位 1万円

共催… 阿仁町  
阿仁町公民館

申込… 町商工観光課 (01868/2/2111)

## 夏の防犯及び 事故防止活動期間

### 7月21日から8月20日まで

暑い日が続くこの時期には、わずかな気のゆるみから、毎年思わぬ事件や事故が多く発生しています。阿仁部防犯連合協会、阿仁部防犯連絡所協議会、阿仁部防犯指導隊、森吉警察署では、次のことを重点に推進することになりました。町民の皆さんの一層のご協力をお願いします。

一、実施期間  
七月二十一日から八月二十日までの一か月間。

二、活動の重点

- (1) 金融機関対象強盗事件の未然防止。  
犯人は必ず金融機関の様子等下調べをしたり、盗難車を使います。近くであやしい人や車を見かけたら、すぐ一〇番して下さい。
- (2) ドロボウ被害の防止  
出かけるときは必ず施錠し、玄関のカギは郵便受や牛乳受箱に入れておかないこと。
- (3) 性犯罪の防止  
夜間の戸締り、下着等洗濯物の取り入れの励行。  
女性の一人歩きは危険なので、家族の送り迎えや、明るい道を歩くなど注意し

(4) 少年非行の防止  
主として高校生ですが、万引、シンナー遊び、飲酒タバコ等の非行が多くなっています。特に非行の原因になりやすい、夜遊びはさせないようにしよう。

(5) 危険な遊び場での子ども事故防止。  
河川、沼、ガケの下、木置場、廃品置場等、危険な遊び場に気づいたら、すぐ駐在所、防犯連絡所、または役場に知らせて下さい。

(6) 水難及び遭難事故防止  
山や川に行く時は二人以上で、また、行き先や帰宅時間を家族に知らせ、食糧は多めに持ちましょう。



# 六月定例町議会

## 町長の行政報告

### 鷹角線県議会で決定

### 年内にも新会社設立へ

#### 知事・副知事 スキー場視察

町議会六月定例会が二十七日招集され、二十の議案を原案どおり可決、二件を委員会に付託して、七月三日閉会しました。

初日に町長の行政報告がありましたので、かいつまんで報告します。

※議決された事項や一般質問の内容等については、後日議会発行の広報でお知らせします。

スキー場開発に関する動向について報告します。

国土計画の三上部長をはじめとする一行七名が四月十七日、当町の町民グラウンドを基地に、ヘリコプターを使って現地調査を行いました。この調査のねらいは、現在公表されている四・五キロのロープウェイを基幹とした、おおよそのスキー場の範囲を定めるためのものと推察しています。

さらに五月八日には、スキー場開発に関する県のキヤップである副知事を始めとする一行十名が現地視察に訪れ、当町側から森吉山に登り、様田ルートへと視察を終えています。

五月十六日には、知事の町村訪問が行われ、現地視察としてブナ帯キャンプ場に案内して、前岳、奥岳から高津森まで一帯にわたる全容を視察されました。

知事は、夏にもう一度訪れて山頂から確かめたいと話され、スキー場開発に対

六月定例議会での行政報告をする近藤町長



する意欲のほどを示しました。町としても、要望事項の最重点項目としてスキー場の早期完成を申し入れています。

自然保護との関連では、県から委嘱されている専門調査員が五月十九日、鳥獣関係調査のため現地を訪れ、当町から様田ルートへと踏査しています。

「スキー場開発推進協議会」を今定例町議会後に開く予定で、同時に、民宿についても県や企業と情報交換をしており、町の方向づけをしていきたいと考えています。

#### 鷹角線やっと 第三セクター化

すでに新聞等でご存知のとおり、県議会において、鷹角線が第三セクターの方向で決定され、私も長年の念願が大きく一歩踏み出しました。

昭和五十五年十一月に国鉄再建法が成立され、五十六年当初から工事凍結されて以来、今日まで第三セクター化に向けて沿線町村の

合意形成をすすめるなどして、やっと先日の県議会特別委員会で意志決定を見ることができました。

関係市町村や議会をはじめ関係機関に対して厚くお礼申し上げ、皆さんと共に喜びたいと思います。

今後は、新会社設立に向けての作業を秋頃までに完了させて、出来れば五十九年度分として留保されている建設工事を少しでも取り込みたいと考えています。

#### 打当地区の開発

打当地区の開発については、ヤナコグループ開発計画の具体的進展をはかる措置として、「奥阿仁観光開発推進協議会」を発足させることとし、その打合せ会が七月中に東京で行われることになりました。

これまでは、打当地区を対象として構想を考えていたようですが、西武グループのプロジェクトが表面化するに伴い、構想の方向が一部変更になるといわれていますが、県が色々な面と調整をとりながら、この協議会を軸に構想を出し合い、打当地区を拠点とした奥阿仁観光開発の具体化をはかりたいと考えています。

#### 国土調査事業

今年度は、畑町から湯口内までの地籍調査を実施し



6月17日  
7月15日

- 17日 比立内中央地区合同祭典
- 18日 タバコ組合総会
- 18日 課長会議
- 19日 土木災害査定
- 19日 国土運営協議会
- 20日 納税組合会議
- 22日 県庁交通対策室へ石田先生を慰労する会(鷹東町)
- 23日 銀山祭典
- 24日 公共土木災害査定
- 26日 定例町議会
- 27日 那町村議会研修会
- 29日 町村会役員及び正副委員長会議
- 30日 小武海順治氏叙勲受章祝賀会
- 1日 那町村会臨時議会
- 2日 定例町議会本会議
- 3日 町村長研修会(秋田)
- 4日 県庁観光物産課へ花しょうぶ祭り開始
- 5日 秋田市阿仁会来町
- 8日 県高速交通体系整備促進協議会
- 9日 県知事来町
- 10日 日赤奉仕団結核予防婦人会総会
- 11日 県庁地方課へ
- 12日 広域管理者会議
- 13日 阿仁町消防訓練大会
- 15日

ています。このうち、測量に関する部門については、朝日航洋が落札しました。根子全地区及び萱草字蒼向については国土庁の認証を終えて、六月十五日に新しい地籍図と地籍簿を登記所へ送付しました。

阿仁合地区の一筆調査は、七月中に完了して、お盆前に航空写真測量を終了する計画になっていますが、筆界の刈払いが遅れており、特に向山地区は筆界未定地が多く出ると予想されますが、せっかくの国土調査事業ですので、なるべく筆界未定を出さないよう努力していきます。

### 五十八年度も 黒字決算見込

五十八年度の一般会計決算見入みは、歳入総額が二十一億九千二百七十二万二千円、歳出総額が二十億九千四百六十一万七千円で、翌年度へ繰越すべき財源四十一万六千円を差引くと、実質収支で九千七百六十八万九千円の黒字が予想されます。

黒字の主な要因は、歳入面では、地方交付税、町税、道路譲与税が当初の予算を上回ったことと、歳出面では、年度途中で予算の見直しを行い、経常経費の節減に努めた結果だと思えます。

しかし、決算統計から見ると、昨年と比較して経常経費比率がいくらか上昇し、特に大きな問題として、公債費比率が十九・六％に達する予想です。これに伴って、国、県の強い制限が目前に迫っています。本年度は、鷹角線の第三セクター出資金等、多大な財政需要が見込まれますが、財政の健全化を推進していきたいと思えます。

### 無火災記録 ストップ

去る五月二十八日、銀山下下新町において住家兼店舗一棟が全焼しました。町民の協力で続いた無火災記録も、五百十四日目でストップしましたが、これにめげず、今後も無事故、無災害に向けて努力します。

### 戸島内・中村地区に簡易水道

本年からスタートすることになっている打当簡易水量拡張工事並びに戸島内、中村地区対象の区域拡張事業は、予定どおり国庫補助金の内示を受け、過日ヒアリングを終えました。

施行については、導水管、送水管、配水管等総延長八千五百六十二メートルにおよぶ管路工事と、総貯水量

百七十・二五立方メートル規模の配水池二基、取水施設等に関する工事を施行することになり、去る六月二十三日、工事入札を行ったところでです。

計画された給水対象人口は、戸島内、中村地区住民と、既設の打当、打当内のほか、更に将来計画される観光施設関連の宿泊人口等も含めたものとなっています。

### 大阿仁農道に 事業費八千万

春の農作業は大幅に遅れましたが、田植期以降の好天にも恵まれ、稲の生育は、



地域住民の足を守れ”の声は、ついに県議会の場でも了承された。(二十日、阿仁合駅)

平年から見て五日～七日ほど進んでいる状況です。五十九年融雪災の十九か所の復旧について、国の査定により事業が確定したもので、予算計上しました。

過疎基幹大阿仁農道事業は、県代行事業費八千万円の配分となりました。また、未採択分も第三期工事として採択となり、本年度から着工の運びとなりました。

治山事業は、萱草、比立内、荒瀬川地区の五か所、事業費一億五千万円を要望しました。現在、三か所が発注の状況にあります。

### 吉田・小様線、荒瀬川線採択

豪雪で心配された公共土木施設の道路災は、幸屋線二か所、小様三枚線一か所を国庫負担法に基づき災害として申請し、現地査定を終えています。

幹線町道改良事業の吉田小様線と荒瀬川線は、本年度より事業採択となり、五十九年度の補助内定通知を受けましたが、事業費の追加を要望しているところで、事業の進捗状況は、消雪の遅れと一部ルートでの再検討もあって遅れています。

が、現地測量を完了し、出来るだけ早く今年度事業の用地取得を進めるつもりです。

昨年度から県代行事業で施工してきた小倉沢林道開設工事は、今年度分千二百二十六メートルが県において発注され、工事に着手しています。

建設課所轄の今年度発注件数は、維持工事を除いて十五件の計画ですが、現在までの発注は三件です。未発注工事については、七月末までに九十パーセントの発注をする予定です。

### 特産物を本金 西武で販売

秋田市の本金西武デパートのオープンに伴い、当町にも特産物販売の機会がありました。町のPRと、特産物の販売ルート確立のためにも絶好の機会と考え、対応について生産者や諸団体と協議を重ね、四月二十七日から、ナメコ、ジュンサイ、山菜等の缶、ビン詰類と大根のブドウ漬を「阿仁マタギ」ブランド品として出荷販売しています。

今後は、森吉山スキー場開設に伴って観光土産品の開発を進め、観光産業として定着させたいと考えます。打当温泉の湯湯管洗浄工事については、掘きくしてから六年余りも経過していることから、大館市の八洋ボーリングによって洗浄しましたが想像以上の湯あか

が付着していました。しかし、五十二年六月の衛生科学研究所の検査時より、温度とも相当下がっています。風呂場で四十二度ということもあって、現在水中ポンプによる汲み揚げを検討しています。

### 内科の先生赴任 診療体制整う

先般の臨時議会で報告したとおり、懸案の内科の先生の定着ははかられ、喜んでいきます。病院としては、診療体制も整いましたので、経営の健全化を進め、不良債務の解消に努めます。

又、歯科の先生は七月いっぱい期限ですが、岩手大学のご配慮で十六日から手伝ってもらうことになっており、レントゲン技師も七月一日から勤務することになっていますので、あわせて報告します。

# 家計簿です

## 財政報告

### (10月～3月)一般会計執行状況

**7,178万円**

**歳出** 支出済額 19億6,629万円  
 支出率 90.5%

農林水産業費	95.0%	3億7,381万円 (支出済額) (3億5,524万円)
公債費	98.7%	3億5,524万円 (3億5,056万円)
民生費	97.2%	2億6,462万円 (2億5,722万円)
教育費	91.8%	2億5,444万円 (2億3,364万円)
総務費	92.3%	2億5,992万円 (2億3,999万円)
衛生費	93.6%	1億2,264万円 (1億1,474万円)
土木費	84.2%	1億1,725万円 (9,876万円)
その他	86.4%	4億2,386万円 (3億6,617万円)

### 一般会計の収支

昭和五十八年度の下半期(十月～三月)における町財政のあらましについて報告します。この報告は、地方自治法と、町条例にもとづいて公表するもので、このあと、四月～五月の出納整期間中の収支を含めた決算状況については、決算が町議会で認定されたい報告します。

町の予算、財政状況がどうなっているか、考えてみてください。

### 基金を設けました

財政状況の激変に対応する目的で、財政調整基金(積立金) 1,000万円を設けました。

### ミニメモ

- 町債の収入率が8.7%と低いのは、起債の許可がほとんど四月以降にずれ込むためです。このため、一定期間、一時借入金の措置が必要となります。
- 公債費からは、町債の元利償還金と、一時借入金の利子が支出されます。
- 支出は計上予算の範囲内で執行されますが、継続事業を除き、予算の残額は不用額となります。



主な建設事業

- 幸屋農道整備事業-----2, 219万円
- 農村総合整備モデル事業 1億1, 391万円
- 山村振興事業-----4, 955万円
- 林道改良事業-----3, 541万円
- 除雪ドーザー購入-----1, 721万円
- 老人ホーム改修-----3, 547万円



- 教員住宅建設-----726万円
- 災害復旧事業-----1, 054万円
- 町道新改良事業-----2, 412万円
- 打当温泉スキー場整備 1, 505万円
- 森林総合整備事業-----1, 185万円
- 町有林-----1, 756万円
- 財産区有林-----1億0, 129万円

これが「町」の

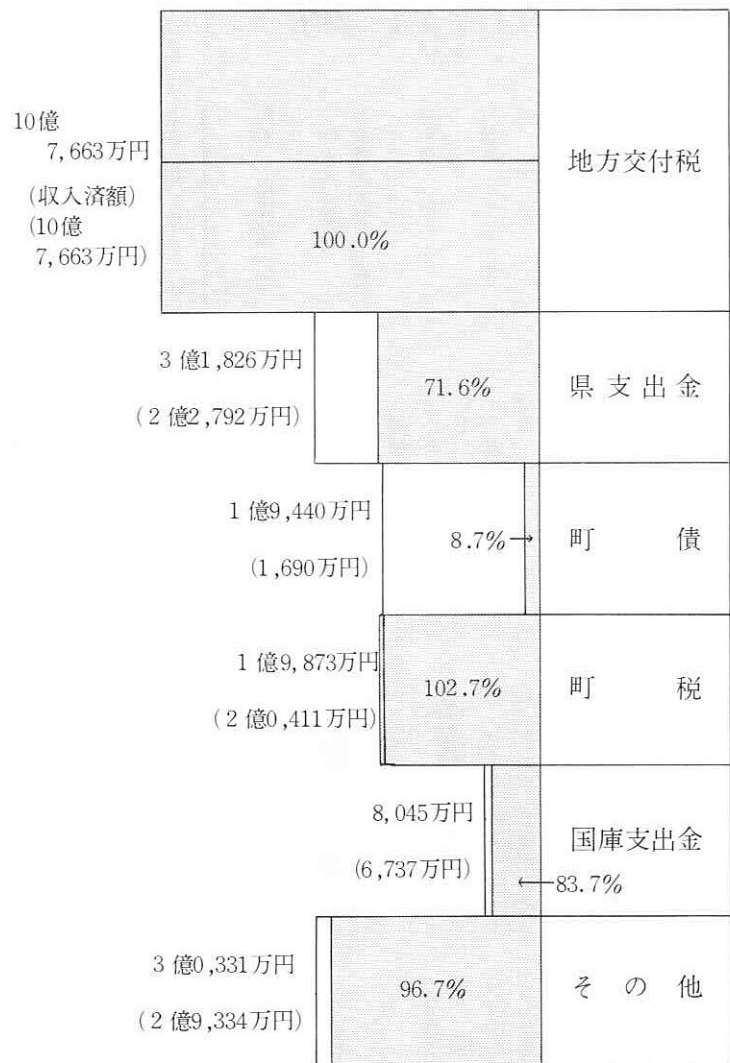
58年度下半期

一般会計予算総額 21億

収入済額 18億8, 627万円

収入率 86.9%

歳入



◎3月末における収入の不足分は、金融機関からの一時借入金でまかなわれました。

# 片山(一中)県中新で優勝

## 東北・全国大会へも出場



片山悦子さん

年千五百メートルで第一中の越後杉春君が六位入賞と、阿仁勢が大活躍しました。

片山さんと菊地さんは、来たる八月七日から九日まで、福島県で開かれる東北中学陸上競技大会に出場することになります。

また、片山さんはこの大会で、全国中学の標準記録二分十九秒を切ったため、来たる八月二十四日と二十五日、和歌山県で開催される全国中学校通信陸上競技大会に出場が決まりました。

また、同種目で第二、三年の菊地祥子さんが片山さんに次いで二位に、男子二

山さんの活躍が期待されます。声援しましょう。

○女子共通八百メートル 一位 片山悦子 二分十七秒一(県中学新、大会新)(一、二、三年)

二位 菊地祥子 二分二十一秒七(二、三年)

○男子二千五百メートル 六位 越後杉春(一中)

○女子共通二百メートル 七位 工藤清美(一中二年)

○男子共通四百メートル 八位 明石久伸(二、三年)

○男子共通砲丸投 九位 漆 勇人(二、三年)

# アニマルズが

## 優勝

町野球連盟が主催する、町内社会人野球大会の決勝戦が一日行われ、アニマルズがドリンカーズを三〇で下して優勝しました。

町内の職場や地域などの十二チームが参加した今大会は、六月十日、十七日、七月一日の三日間にわたって熱戦を展開、閉会式では優勝のアニマルズチームに

町長から優勝旗が贈られました。個人賞受賞者 最優秀選手賞 加賀谷昭彦(アニマルズ) 敢闘賞 志渡三男(ドリンカーズ) 打撃賞 佐々木正史(アニマルズ) ホームラン賞、松橋善人(エクストラ)、漆清秀(ドリンカーズ)、吉田武美(役場) 写真・優勝のアニマルズチーム

# 農事暦

## 水稲

### 出穂期からの水管理

出穂から傾穂期にかけては、稲は比較的水分を要します。その反面、根の健全化にも努める必要がある。高温時には二〇〜二五℃程度の水をかけ流して、地温を下げ根の活力を高めてください。

一般的管理としては、花水後は間断かん水か、飽水状態や溝かん水でよいですが、激しい乾燥や温度変化及び風害などの恐れがある場合は、深水とし乾燥害や株ゆれを防ぎます。

傾穂以降も稔実をよくするために、水分の補給が必要です。早期落水による土の乾き過ぎに注意しましょう。

### 落水

落水は出穂後二五〜三〇日を目安に行います。早すぎる落水は葉葉がもろくなり折れやすくなり、登熟

が防げられて、腹白、死米、胴割、秕などが多くなり、品質の低下と減収をまねくので注意しましょう。

### 穂いもち病の防除

いもち病菌は、出穂まもない組織の柔らかい時期に侵入します。侵入可能の時期は大体出穂後二〜三週間です。

散布時期は「出穂直前」「穂ぞろい期」「穂ぞろい後一週間」の三回励行してください。

とくに散布量が不足だと十分効果が期待できません。

### 紋枯病防除

被害を大きくする上位葉の進展は七月末〜八月にかけて著しく、ちようど穂いもち病防除と一致するので同時防除による省力化を図りましょう。

# 野菜

## 野菜作りの基本

ひとくちに野菜と言っても、たくさん種類がありますが、私達がふだん食べている野菜は、年間を通じて二十種類ぐらいたまわっています。

野菜づくりは、子どもを育てるのと同じように、手

をかけてやらなければなりません。

次の基本をよく守って、失敗を防ぎましょう。

一、種子の選択は、収穫期から逆算して、早中、晩性種を決める。

一、作る畑地の条件をよく知って、作物、土壌改良資材等を考慮する。

一、施肥量と薬剤散布は、指導をよく受けて使用。

一、野菜は酸性に弱いので酸度の調整が必要。

一、土の水分によって播種、定種の「ウネ」の高さを決める。

## 白菜

根コブ病対策を十分に行い、収穫時期に合った品種を選択して播種してください(コブブールかPCNB剤等を必ず使用)。ポット育苗、練床育苗の場合、根コブ病被害が軽減されます。

## 大根

品種がたくさんありますので、畑の土の深さや収穫の時期により品種を選択してください。なお、大根は肥料不足と早時きによって肉質が硬くなりやすいようです。





# 町内一の会員数誇る 花いっぱいや公園整備



雑草で埋もれていた一〇五号線の道端も、会員の手によって美しい道路に変身をとげた。

## 中国青年と交流会 阿仁町農近ゼミ



阿仁町農業近代化ゼミナール(会長・村田光義)では十四日、十五日の両日にわたって、中国から日本へ留学に来ている中国青年達を招いて交流会を行いました。

この中国青年の皆さんは、現在合川町の営農大学校で学んでいる男子十名で、同校の副校長鈴木元彦先生といっしょに来町したものです。

まず十四日は、開発センターで中国青年から本場のギョウザの作り方を習い、日本からは、のり巻きずしを作って教えるところから交流会が始まりました。

出来上った両国の代表料理は林業センターへと運ばれ、近藤町長やゼミ会員二十名が中国青年といっしょに試食しながら、農業問題などの座談会で友好を深めました。

翌十五日は、開催中の花しょうぶ祭りに案内し、二日間の交流を終えました。

## 老人クラブ紹介 ③

### 松森老人クラブ

(延寿大学)

松森老人クラブは、インターハイ登山競技の入山式会場となる比立内地区の会員百二十八名が加入する、町内九つの老人クラブ中最大の規模を誇る会です。

地区内には、大小五つの部落がありますが、部落のワクを越え、美しい眺望ができる松森公園を活動の本拠地として結集しています。

インターハイには全国から孫達がここを訪れる、と

## シリーズ ⑤

### 火災予防条例改正

「火」は私たちの暮しに欠かすことのできないもので、この大切な「火」は、ちよっとした不注意から大きな災害に変身する恐ろしいものです。

- ※過去五年間の夏季(六月～八月)の火災原因
- 一、タバコ 三件
  - 二、ストーブ 三件
  - 三、火遊び・花火 二件

- 四、風呂釜 二件
- 五、屑焼・焼却炉の飛火 二件
- 六、その他 十五件

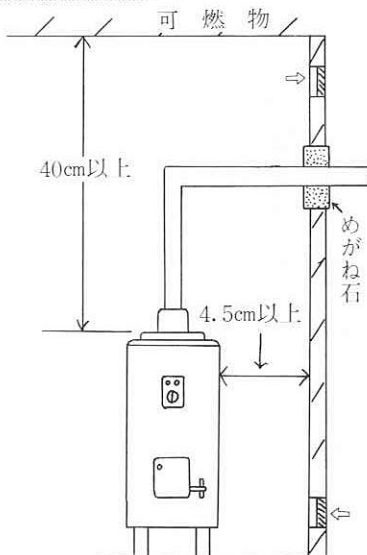
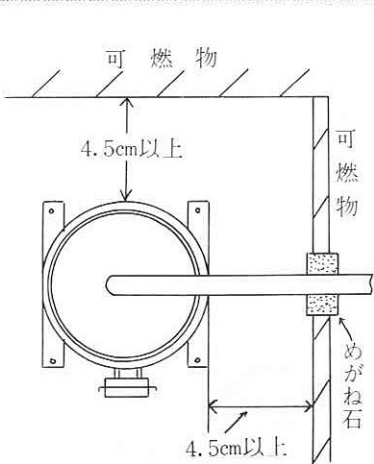
油だき温水  
ボイラーの取り付け

※油だき温水ボイラー(入力一万キロカロリー毎時以下)は図のように取りつけてください。

国道沿いに花いっぱい運動を行いました。

会長の清水五助さんを始め、約五十名の会員は、新牛滝橋から協和木材までの一キロに、およそ二千本のマリーゴールドの苗を植えました。この苗も、会員有志が育てた手作りのものです。

松森クラブはまた、七年も前から続けている猿倉公園の整備にも力を入れており、公民館の学習活動や、最大の楽しみ町外研修旅行など、シルバー軍団は今年も多忙をきわめそうです。



# 花しょうぶ祭り

## 二万人の見物客で賑わう

～ あでやか、150種咲き競う ～



ことしの「花しょうぶ祭り」は、例年になく大雪で開花が遅れたため、七月七日から二十二日までの日程で開かれました。  
期間中は、高温、多雨の悪天候が続きましたが、それでも、園内に咲き競う濃紫、淡紫、白、ピンクなど百五十種の花しょうぶがくりひろげる大絵巻模様は誘われて、シーズン中二万人以上の来園者で賑わいました。  
昨年は駐車場不足から来園者に不便をおかけしましたが、今年は新たに百台分を増設。また、この

春生まればかりの子熊四頭も園内で人気者となり、出店、大休憩所、花しょうぶ娘と、お客さんの好評を博していました。  
入園者が集中した土曜日、日曜日は特設舞台のアトラクションがお客さんを楽しませてくれました。特に、十四日夜の阿仁バンド演奏と二十一日夜の荒瀬部落有志による演芸では、夕涼みかねた家族連れやグループ、職場など多数のお客さんが陣取り、ビールなどのグラスを傾けながら、楽しんでいました。



### 『風景入り日付印』

をどうぞ

阿仁合郵便局では、全国に郷土の名所と特色を周知宣伝するため、森吉山を背景に花菖蒲園と異人館を配した「風景入り日付印」を七月二十三日から使用しています。  
町外の友人、知人、親戚などへお便りするさいは、ぜひご利用下さい。



### 年金支払日

八月は十三日です

郵便局から

来たる八月十一日は、第二土曜日で閉庁日に当たするため、次の年金の支払開始日は、八月十三日になります。  
(1) 福祉年金 児童扶養手当  
当及び特別児童扶養手当  
(2) 現金払による厚生年金

### 感電事故防止のため

### 電線に注意

暑い夏の日、のんびりと釣り糸を垂れる気分は、また格別です。

ところが、近くに送電線や配電線があったりすると釣り竿が電線にふれ、感電事故を誘発する場合があります。特に、カーボンロッド製の釣り竿は電気を通しやすく、危険です。電線の近くでの魚釣りには特に注意しましょう。



# 八月一日から一か月間 家出入を捜す相談所開設

森吉警察署

家出入や行方のわからない人は年々増えており、警察では全国に手配し、調査を進めています。なかなか手がかりが得られない状態です。

これらの方々は、どこかで元気に暮らしておられることを願っていますが、万が一のご不幸も考え、次の

ように全国一斉に特別相談所を開くことになりました。相談所では、写真や台帳を準備しておりますので、心あたりの方は、お気軽においで下さい。

○とき 八月一日(水)から三十一日(金)まで  
○ところ 森吉警察署(電話 米内沢二一四九二)

## お盆前の

## 全町清掃

きれいな町でお盆を迎えるため、次の日程で全町清掃を実施しますので、町の環境美化にご協力をお願いします。

- ◎お盆前：八月八日(水) 十日(金)
- ◎お盆後：八月二十二日(水) 二十三日(木)
- ◎送り盆後の墓地の清掃 八月十七日(金)

## 循環器検診 のお知らせ

### 日程

月日	8/7	8/8	8/9	8/10	8/10
検診場所	山村開発センター	環境改善センター	阿仁町公民館	荒瀬公民館	吉田児童館
時間	午前9時～11時 午後1時～3時	午前9時～11時 午後1時～3時	午前9時～11時 午後1時～3時	午後1時～3時	午前9時～11時
▽受診料 五百円					

## 墓地分壊受付中

大阿仁地区墓地公園

自由墓地・規制墓地  
一区画……………四平方メートル  
分譲価格……………二〇〇,〇〇〇円  
管理手数料……………年間二,〇〇〇円  
申し込み……………保険衛生課または支所へ

## 入札結果の公表

五十九年六月二十九日執行  
○モデル事業集道九〇三号 菅草大廻二号線改良工事 三百九十五万円  
○打当(中村・戸島内)地区簡易水道建設工事 一億二千七十九万円  
○病院線拡幅改良工事 百四十九万円  
松岡組 松岡久 以上建設課関係  
上杉組 上杉義定  
○モデル事業集道九〇四号 上野線改良工事 千三百七十万円  
中嶋土木 中嶋礼治 以上保険衛生課関係

## 花火は正しく遊びましょう

### 火の用心

- 線香花火のあのかわいらしい玉もようと、繊細な光の線。どうしてあんなのか大学の卒論を書いた人が何人もいるといえます。
- しかし、そんな魅力のウラには大変な危険がひそんでいます。
- 次のことを守って楽しく遊びましょう。
- 一、花火に書いてある遊び方をよく読んで、必ず守りましょう。
- 二、花火を人や家に向けたり、もえやすい物のある場所では遊ばないようにしましょう。
- 三、大人と一緒に遊びましょう。
- 四、風の強いときは花火遊びは止めましょう。
- 五、必ず水を用意しましょう。
- 六、たくさんの花火に一度に火をつけてはいけません。
- 七、吹出しのもの、打ち上げものなど、筒物は途中で火が消えても筒をのぞいてはいけません。
- 八、花火をポケットに入れたら、花火をほくしてはいけません。
- 九、花火をほくしてはいけません。

## 健康相談日

- 8月7日(火) 開発センター……………10時～3時
  - 8月17日(金) 環境改善センター……………10時～3時
  - 8月27日(月) 農業者健康管理センター……………10時～3時
- 血圧手帳を持参下さい。

## 脳卒中や心臓病を早期発見 短期人間ドック のお知らせ

脳卒中や心臓病等の循環器疾患による死亡は多く、これらの疾患を早期に発見し適切な治療や予防対策を講ずるために四十才から六十才までの阿仁町国民健康保険被保険者を対象に短期人間ドックを実施します。

検査項目、経費、実施時期や日程等を検討のうえ、希望者は役場保険衛生課まで申し込み願います。申し込みを受理した場合は、具体的な日時について医療機関と連絡をとりながら相談いたします。

一、日程 二泊三日  
二、経費  
本人負担 二二,〇〇〇円  
(国保助成 四四,〇〇〇円)  
三、申込み 八月末日まで、電話でも結構です(八名限り)。

◎主な検査項目  
一般所見 問診、理学的検査、臨床検査 血液・肝機能・糖負荷、尿酸・腎機能・尿検査、心電図、胸部・消化器レントゲン、眼底検査、婦人ガン検査。

# 善意

## ●老人ホームに慰問

○町議会議員一行が視察の折に缶ジュース百本持参で慰問

○東京さんが缶入りお菓子六十コ持参で慰問

## 善意の「東さん」

### 始めて来所

昭和四十二年から、毎年町の老人ホームに善意を贈り続けてくれている「東

京子さん」が六日、ひよっこりと老人ホームを訪れました。

昨年のももホームへ六万円を送ってくれた「東さん」は、これまで住所など一切明記して来ませんでしたが、やっと本人が名乗り出てくれたものです。でも、残念ながら本名を「桜井です」と教えてくれただけで、それ以外はかんべんして下さいとのことでした。

この日秋田の友人と一緒にホームを訪れ、「町が想像以上に開けたところなので驚きました。都市部だと豊かだと思って阿仁町を選んだのです」とそのわけを話し、異人館と花しようぶ

## ●社福協に香典返し

○上新町の伊藤盛さんから(亡母・キエ)三万円。

○岩野目沢の松橋勝利さんから(亡父・勝美)五万円。

○伏影の伊東市五郎さんから(亡父・留蔵)三万円。

## ロールカーペット

### など購入

阿仁町社会福祉協議会では、町民の皆さんから頂いた香典返し等の寄付金を、次の表のように使用して、広く役立たせて頂いています。

## 備品購入報告

(58年度香典返しより支出分)

物品名	購入月日	金額	備考
ロールカーペット	58. 9	225,100 <sup>円</sup>	敬老式用
白黒幕	58. 11	60,800	5K2枚 3K2枚
白紫幕	59. 2	55,000	5K2枚
ねたきり入浴槽	58. 11	88,450	
身障用便器	58.	9,500	
書庫	58. 11	48,000	事務局移転による
コクバン	〃	25,000	〃
計		511,850	
(その他)			
敬老祝金		150,000	85才以上
身障協会		141,860	援護
母子福祉		30,000	〃
老人クラブ		50,000	〃
たすけ合い資金		500,000	低所得者貸付基金として
計		871,860	

# 慶弔だより

6月分

## ◎こんにちは、赤ちゃん

原 正幹 (兵誠 長男) 吉田

## ◎結婚おめでとう

鈴木 昌広 中村 川崎市 幸屋渡 八田 幸貴 三船由美子 盛岡市

## ■おくやみ申し上げます

伊東 留蔵 (84) 上新町 熊田 新吾 (91) 老人ホーム 伊藤 勝美 (65) 岩ノ目沢

福岡県 戸島内 比立内 大館市

松橋 鉄蔵 石井真記子

## ～保健婦だより～

### 応急手当 (1)

#### 《かまれた》

犬や猫にかまれたとき、狂犬病の発生は、ほとんどありませんが、大変恐い病気です。野犬にかまれたり、傷口を犬になめられたときは、かならず消毒してください。

- ① 流水で石けんをつけて洗う。
- ② 傷口が小さくても、深いので奥まで洗います。
- ③ ヨードチンキかオキシフルで消毒する。
- ④ かわいてからガーゼを当てておきます。
- ⑤ ひどい傷はかならず医師の治療をうけましょう。

猫にひっかかれたときは、数週間してからリンパ腺がはれたり高熱を出したりすることもあります。

#### ●毒へびにかまれたとき

- ① その場に静かに寝かせ、からだを動かさない。
- ② 傷口から心臓に近いほうを、かたくしぼる。
- ③ 歯のあとを切り開いて、血液といっしょに毒を力いっぱい吸い出します。
- ④ 傷あとを冷やしながら医者呼びます。

#### 《虫に刺された》

##### ●ハチに刺された

- ① 刺したところに毒針が残っていたら、毛抜きで抜き、毒液を吸い出してから石けんで洗います。
- ② 薄いアンモニア水を塗って、冷湿布します。
- ③ 数ヶ所を一度に刺されたらすぐ病院へ。

##### ●毒ガに刺された。

- ① 毒毛を抜いて、よく洗ってから、抗ヒスタミン軟こうをぬり、冷湿布します。
- ② かゆくても、かいてはいけません。

##### ●クラゲに刺された。

- ① アンモニア水か、水道の水でよく洗います。
- ② 抗ヒスタミン剤入りの軟こうを塗っておきます。

## 母子手帳交付日

支所 8月6日(月) 午前9時半～12時  
本庁 8月10日(金) 午前8時半～午後5時  
※妊娠証明書はいりません。印かんを持参下さい。