



第37号

毎月1回発行
発行所 郡場北町秋田
編集責任 森吉町役場総務課
44番 64番 209番
TEL 米内沢

高松宮様御来町

森吉山スキ一登山三月十八日

高松宮様はこのたび森吉登山に来る三月十八日御来町されることになりました。

この整理は役場職員と地元自治会があたる。
④宮様が自動車に御乗車する前に駅より約一〇〇米位御徒歩をお願いする予定

五、様田部落中央に奉迎の準備をする
①婦人会の協力で御茶の準備をする

六、米内沢駅並に桂瀬駅周辺の町民皆さんは驛に集合御奉迎する



写真上より

佐藤福松さん家族
播磨利男さん家族
北林久也さん家族
田中常吉さん家族
播磨フクエさん家族
姉一家と共に移住する
播磨末吉さん

当町から海外移住者31名

廣い天地をもとめて 三月十九日出発

私たちの町から廣い天地は三月十五日午前十一時を求めて海外移住者五家時より前田支所で行うことに移住地パラグアイ國アルトパラナ地区に出発することになりました。

移住者氏名
小又字冷水佐藤福松一家六名
根森田宇田ノ沢北林久也六名
小又字羽根川田中常吉六名
森吉町宇森吉播磨利雄六名
播磨フクエ七名

三月から四月にかけて暴風、大火事、なだれなどの発生が最も多い季節となります。

暴風、大火、なだれに 注意しましょう

三月から四月にかけて暴風、大火事、なだれなどの発生が最も多い季節となります。

この時期の強い風は「旋風」と呼ばれるもので本県には南よりの風として吹きつけます。

この時期は、西日本には山火事を、東日本の本県は積もった雪の重みでお

なだれは、新らしい雪が降り積もると、山火事を、東日本の本県は積もった雪の重みでお

なだれによる 災害防止について

ことしは、数十年ぶりの大雪といわれていますが、特に当町奥地では故防止に努めていますが、降雪により各地で、なだれ防団員の協力を願ひ、危しき



★役場の窓口

- ①健康保険の移動届出は三月中に必ず御出下下さい
②町外移動届出する方は移動証明の交付を受けて下さい
③転入の届出は必ず移動証明書を持参下さい
④自衛官募集中です。願書は役場(前田支所)にあります。希望者は印鑑持参役場にお越し下さい
⑤税金納入の方は御面度でも、徴収令書を持参して下さい(窓口の混雑をなくするためにも)
⑥老後の為の国民年金は四月一日からです皆なで仲良く
⑦ハエの撲滅運動は冬の中に実施致しますよう
⑧無火災の町にする為、ねても起ても火の用心
⑨海外移住者の皆さんは十九日出発です皆んなで見送りましょう
⑩高松宮殿下御来町には失礼のなきよう注意致しますよう

なだれの発生するおそれがあるときは、消防団に連絡し、避難に適切な措置をして下さい

国民年金手帳

交付について

保険料について

例昭和二年八月十日生れの人は昭和三十一年七月... 八月から毎月一五〇円... 昭和三十一年八月十日生れ...



完備することで、施設改築も、ハエの幼虫や、りも、いわゆる環境的驅まり冬から春のはじめに消(けす)すれば...

ハエのく(驅)除は冬のうちに

冬のハエが春になると産あるから、一万匹とまで卵し、それが羽化して産はつかないもの、増加する...

小児マヒにか

前月号の町報に御知らせに申し上げて見ます。四月七日より、昭和三十四年七月一日から三十五年六月末日迄の出生者...

お母さん方に御知せ

かどもを小児マヒから守りましよう。かどもは小児マヒの病に感染しやすい。油断を禁じてあげて下さい。

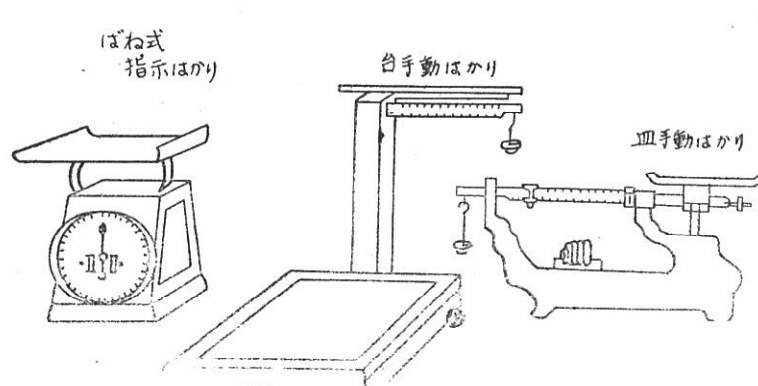
傷病恩給の手續について

- 1、対象者 昭和二十一年軍人恩給がなくなつたためにもとなつた方で、昭和二十九年四月一日現在の症状が旧四款症以上である方
2、時効 昭和三十六年三月三十一日までに請求しないともななく
3、手續方法 1、旧恩給診断書又は写 2、履歴申立書 3、現認証明書又は事実証明書 4、症状経過申立書 5、退職してから現在までの間に医師の治療を受けたことがある場合はその症状を詳記した診断書 6、其の他恩給請求に必要とする書類

法為 貫双の目盛を

まっ(抹)消 貫双の目盛を消して使用出来るはかり。これは昭和三十一年三月三十一日以前に用いたはかりの目盛を消して使用するはかりのことです。

(貫) 目盛を消して使用出来るはかり



小中、学校卒業式

森吉町の小中学校(分校)の卒業式は左の通り行われます。三月十五日森吉小中学校、三月十七日米内沢中学校、三月十八日前田中学校、三月十九日湯ノ岱小中学校、浦田小学校、桐内沢分校、大野台分校、三月二十日前田小学校、米内沢小学校

三月定例議

三月十四日招集 三月定例会は、三月十四日根森田三浦長太郎五二〇

固定資産課税台帳の

Table with 4 columns: Name, Address, and Assessment details. Includes names like 上羽立、羽根川、森吉、小又、森吉、小又、森吉、小又...

一月、二月の死亡者

Table listing deaths for January and February, including names like 上羽立、羽根川、森吉、小又、森吉、小又...