

令和 8 年度

基幹管路更新工事（前山地区）

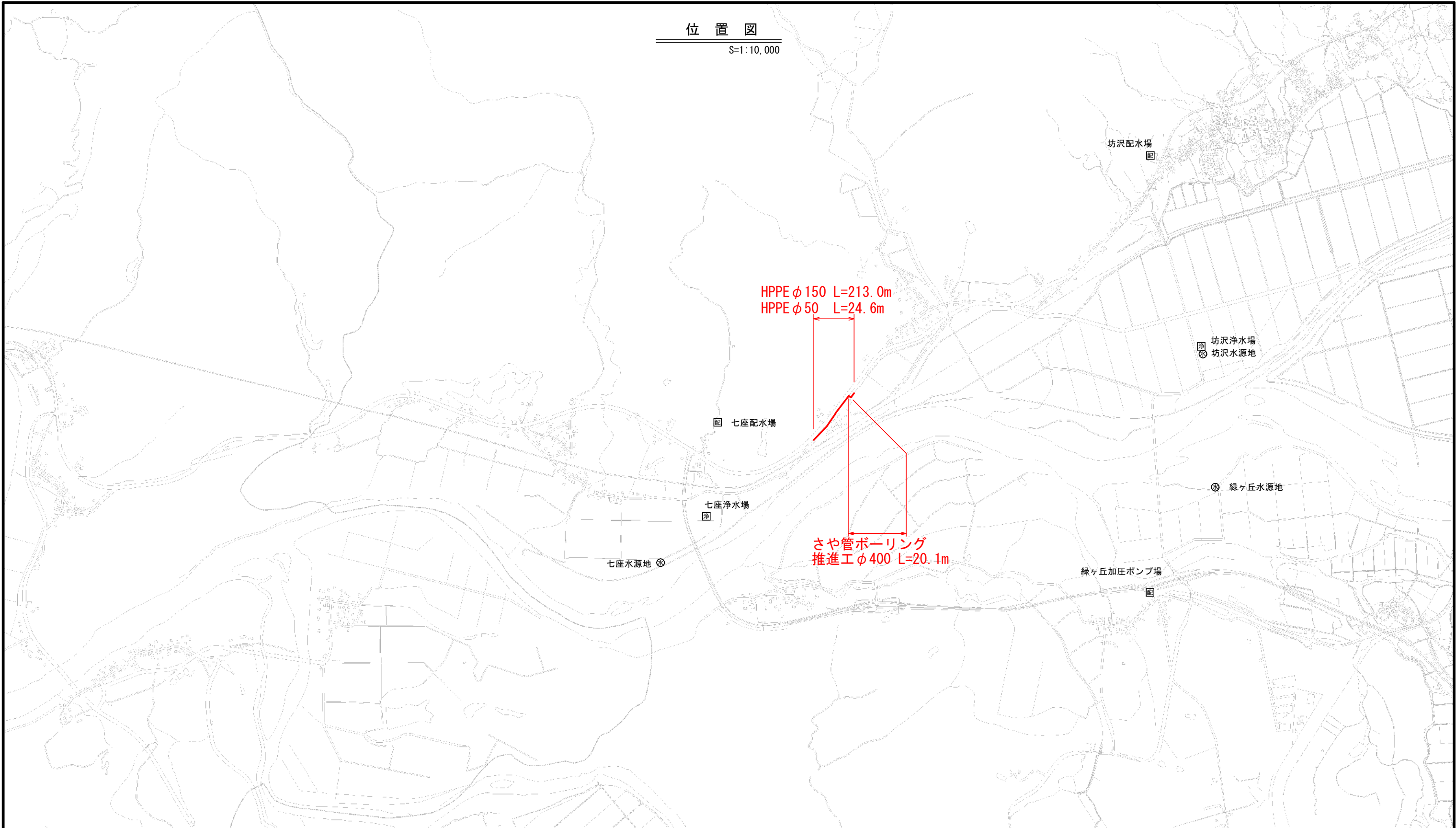
実施設計図面

北 秋 田 市



位置図

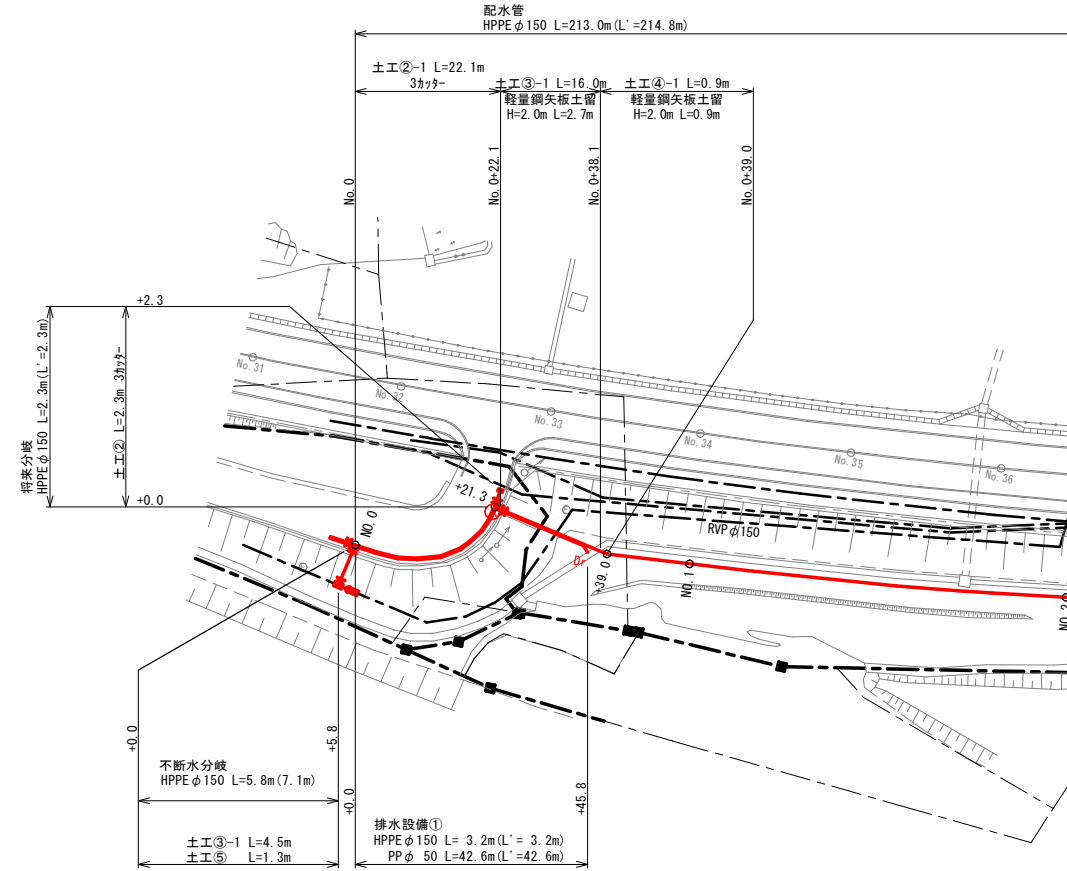
S=1:10,000



事業名	上水工第3号		
業務名	基幹管路更新工事（前山地区）		
図面名称	位置図		
縮尺	S=1:10,000		
施工年度	令和8年度	吹上 区	1 / 10
	北秋田市		

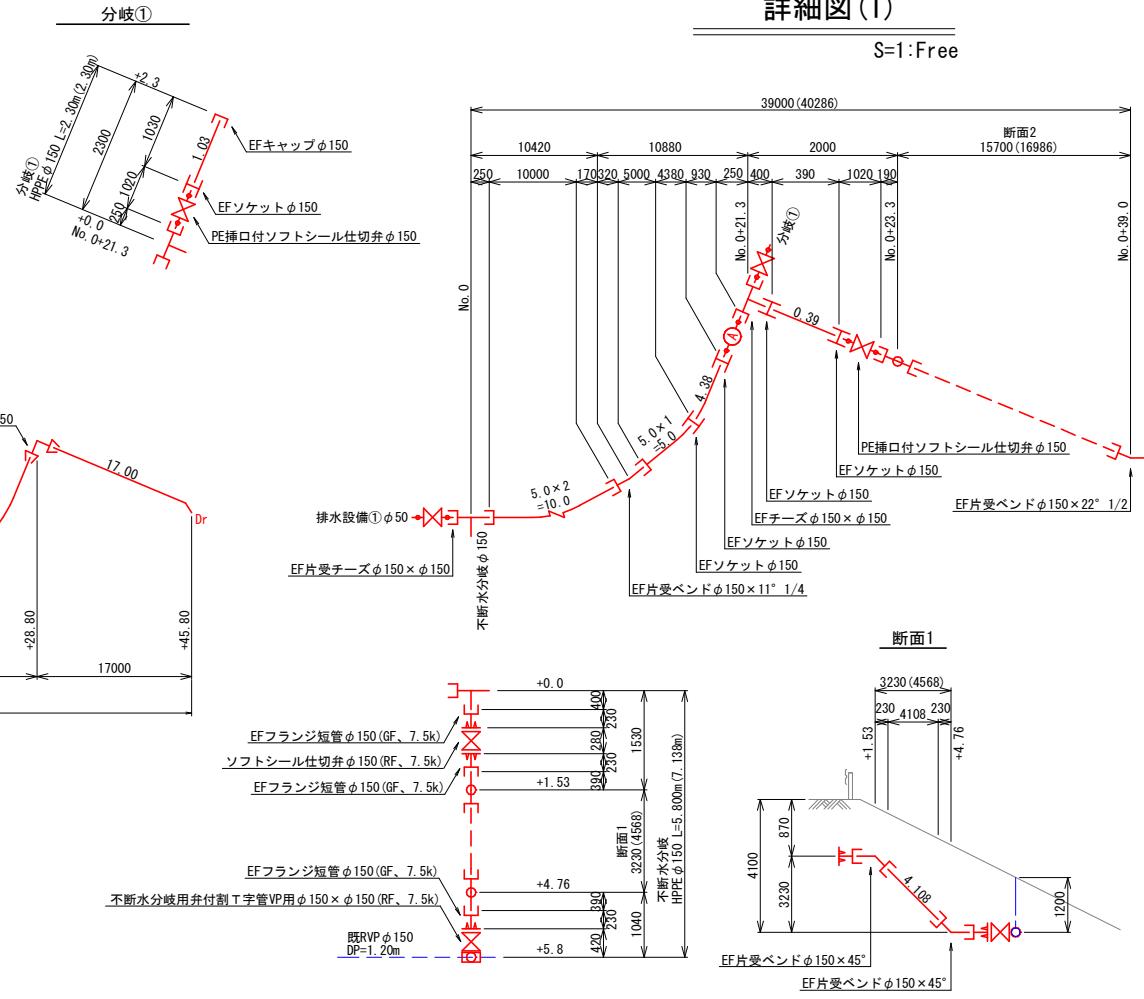
平面図(1)

S=1:500



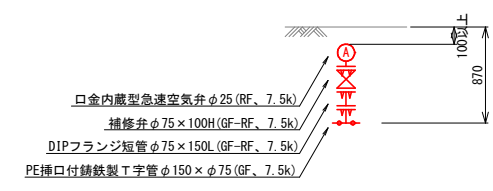
詳細図(1)

S=1:Free



空気弁設置工

No. 0+20.59

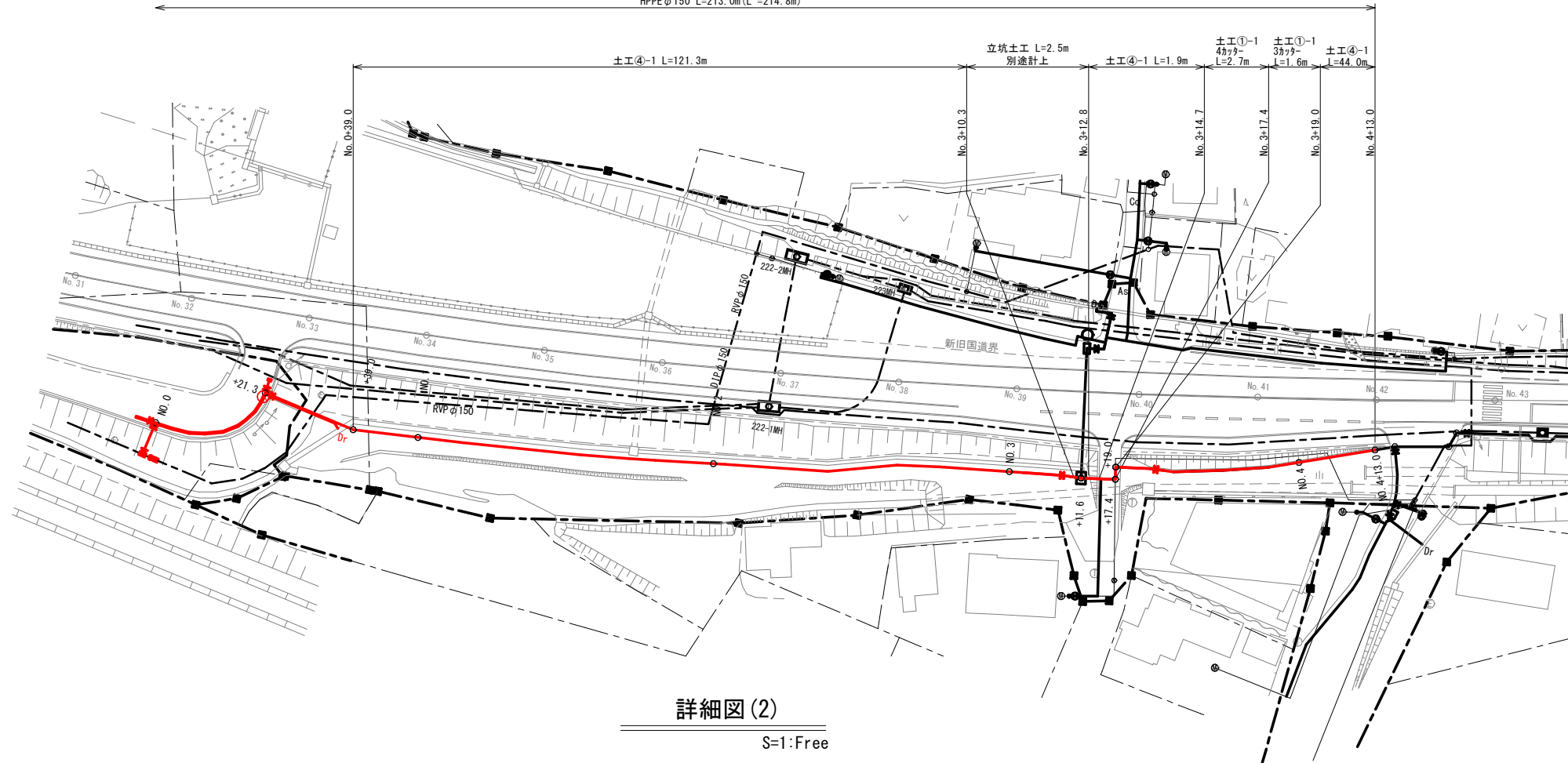


事業名	上水工第3号		
業務名	基幹管路更新工事(前山地区)		
図面名称	平面詳細図(1)		
縮尺	S=1:500 S=1:Free		
施工年度	令和8年度	中 審 図	2 / 10
	北秋田市		

平面図(2)

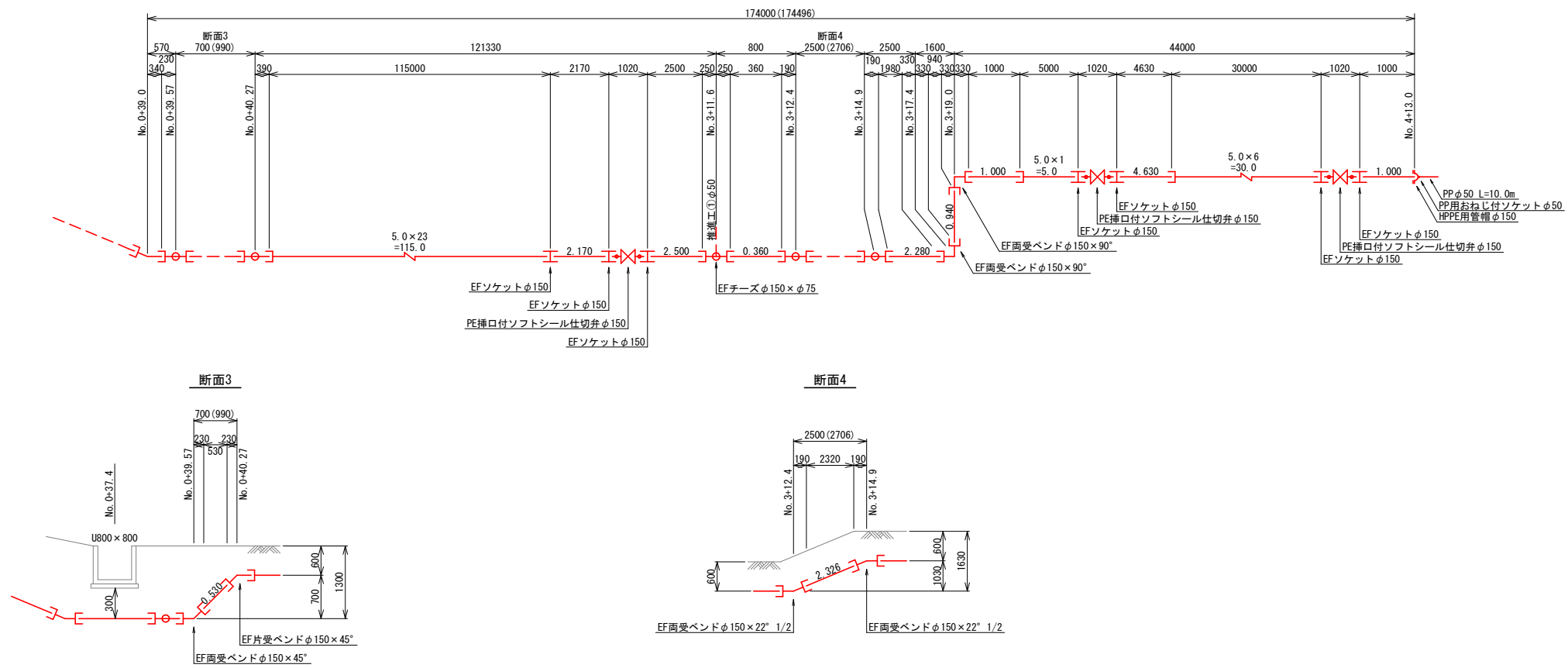
S=1:500

配水管  
HPPEφ150 L=213.0m(L'=214.8m)



詳細図(2)

S=1:Free

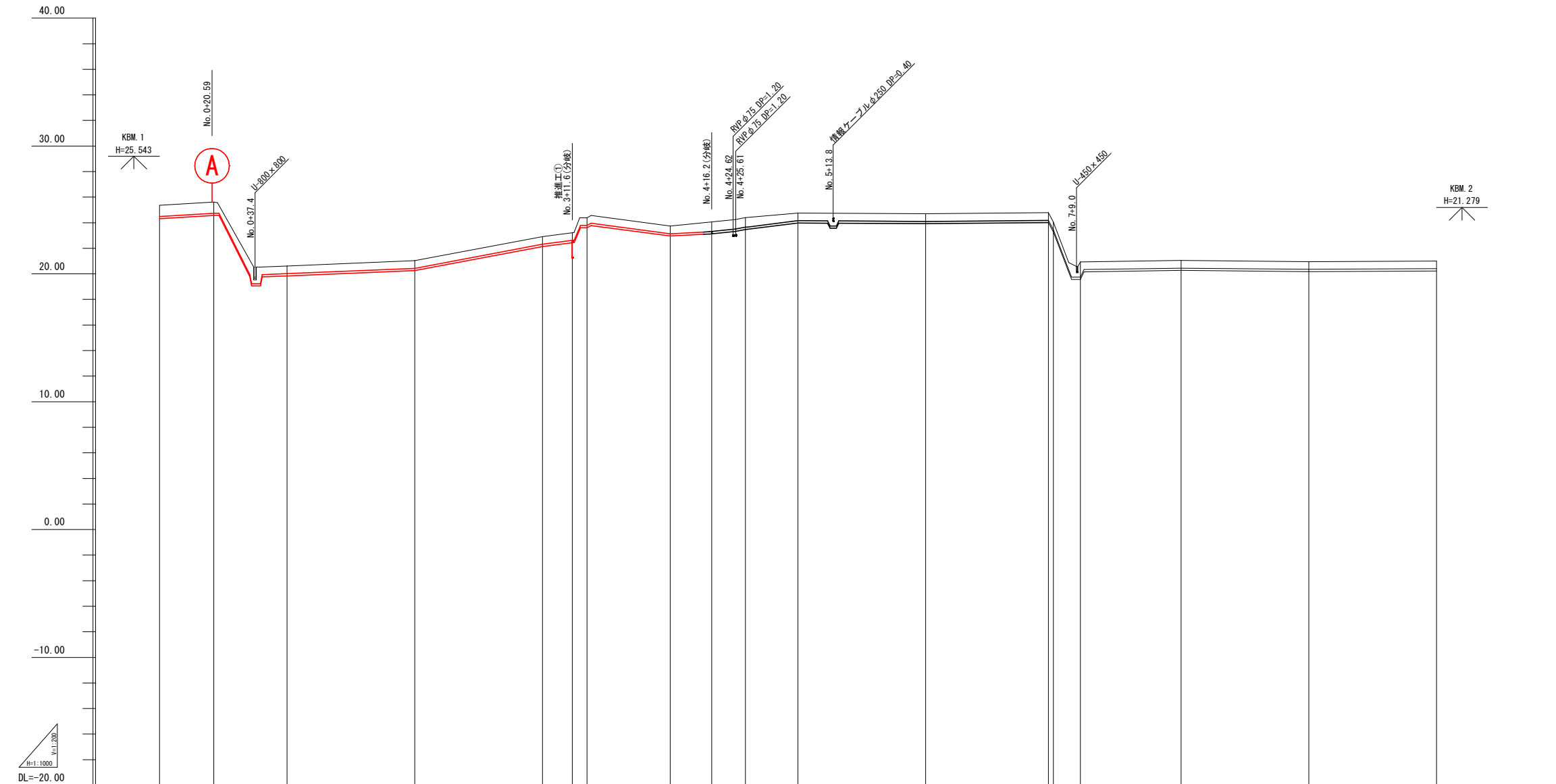


事業名	上水工第3号		
業務名	基幹管路更新工事(前山地区)		
図面名称	平面詳細図(2)		
縮尺	S=1:500 S=1:Free		
施工年度	令和8年度	中 縮 面 図	3 / 10
	北秋田市		



縦断面

V=1:200  
H=1:1000

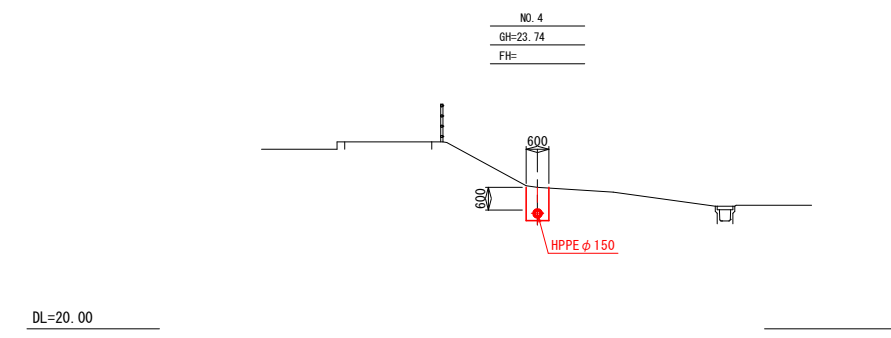
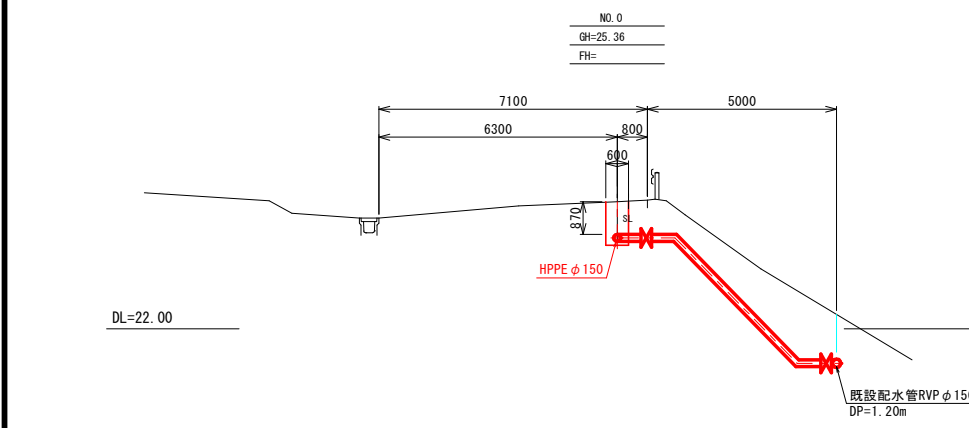
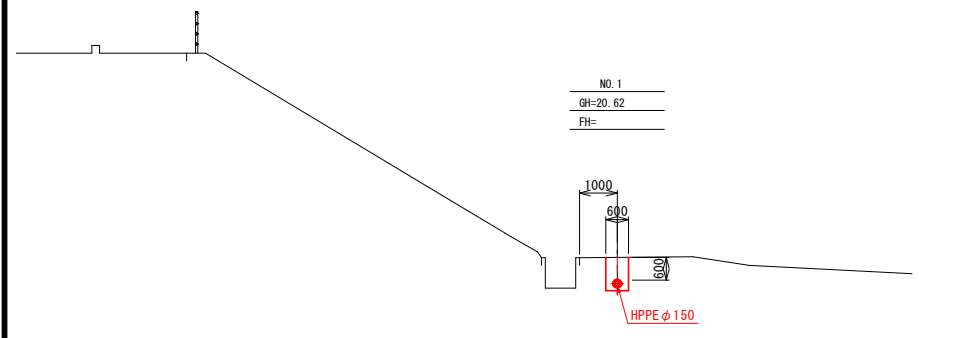
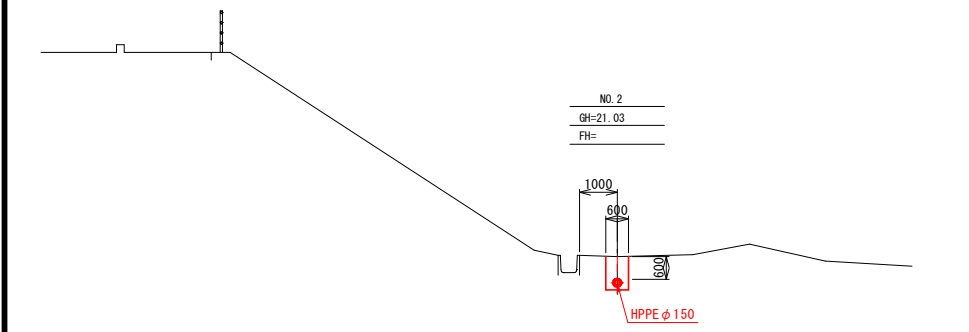
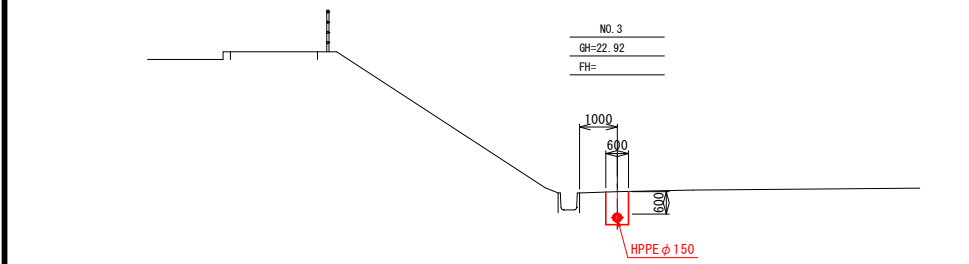


管径延長	配水管 HPPE φ150 L=213.0m																
土被り	0.87	0.87	0.60	0.60	0.60	0.60	0.60	0.75	0.75	0.60	0.60	0.60	0.60	1.19	0.60	0.60	0.60
管中心高	24.40	24.65	19.93	20.34	22.23	22.53	23.70	23.05	23.23	23.56	24.07	24.01	23.36	19.66	20.36	20.26	20.32
地盤高	25.36	25.61	20.62	21.03	22.92	23.22	24.38	23.74	24.07	24.40	24.76	24.70	24.05	20.94	21.05	20.95	21.01
追加距離	0.00	21.30	50.00	100.00	150.00	161.60	167.40	200.00	216.20	229.40	250.00	300.00	348.00	360.60	400.00	450.00	500.00
点間距離	0.00	21.30	28.70	50.00	50.00	11.60	5.80	32.60	16.20	13.20	20.60	50.00	48.00	10.60	39.40	50.00	50.00
測点	NO.0	+21.30	NO.1	NO.2	NO.3	+11.60	+17.40	NO.4	+16.20	+29.40	NO.5	NO.6	+48.00	+10.60	NO.8	NO.9	NO.10

事業名	上水工第3号		
業務名	基幹管路更新工事(前山地区)		
図面名称	縦断面		
縮尺	V=1:200 H=1:1000		
施工年度	令和8年度	5	10
北秋田市			

# 横断図

V=1:100



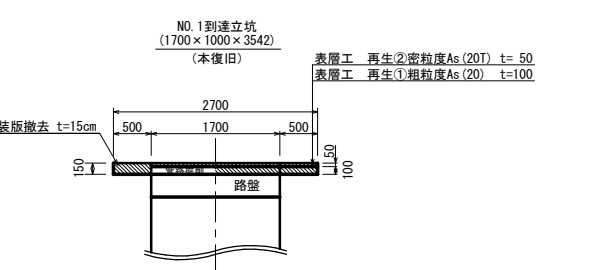
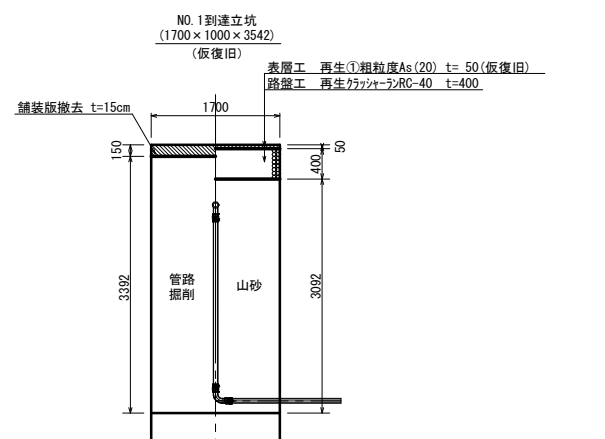
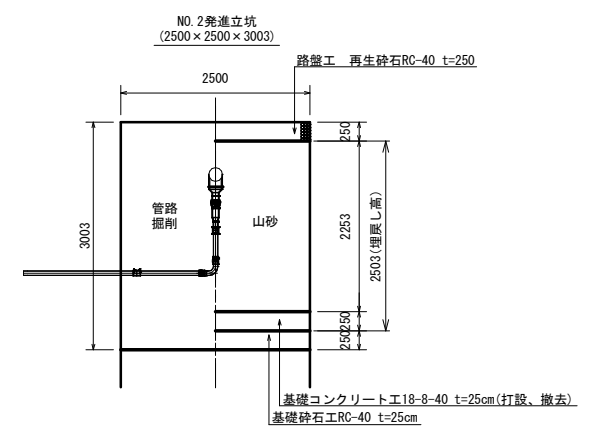
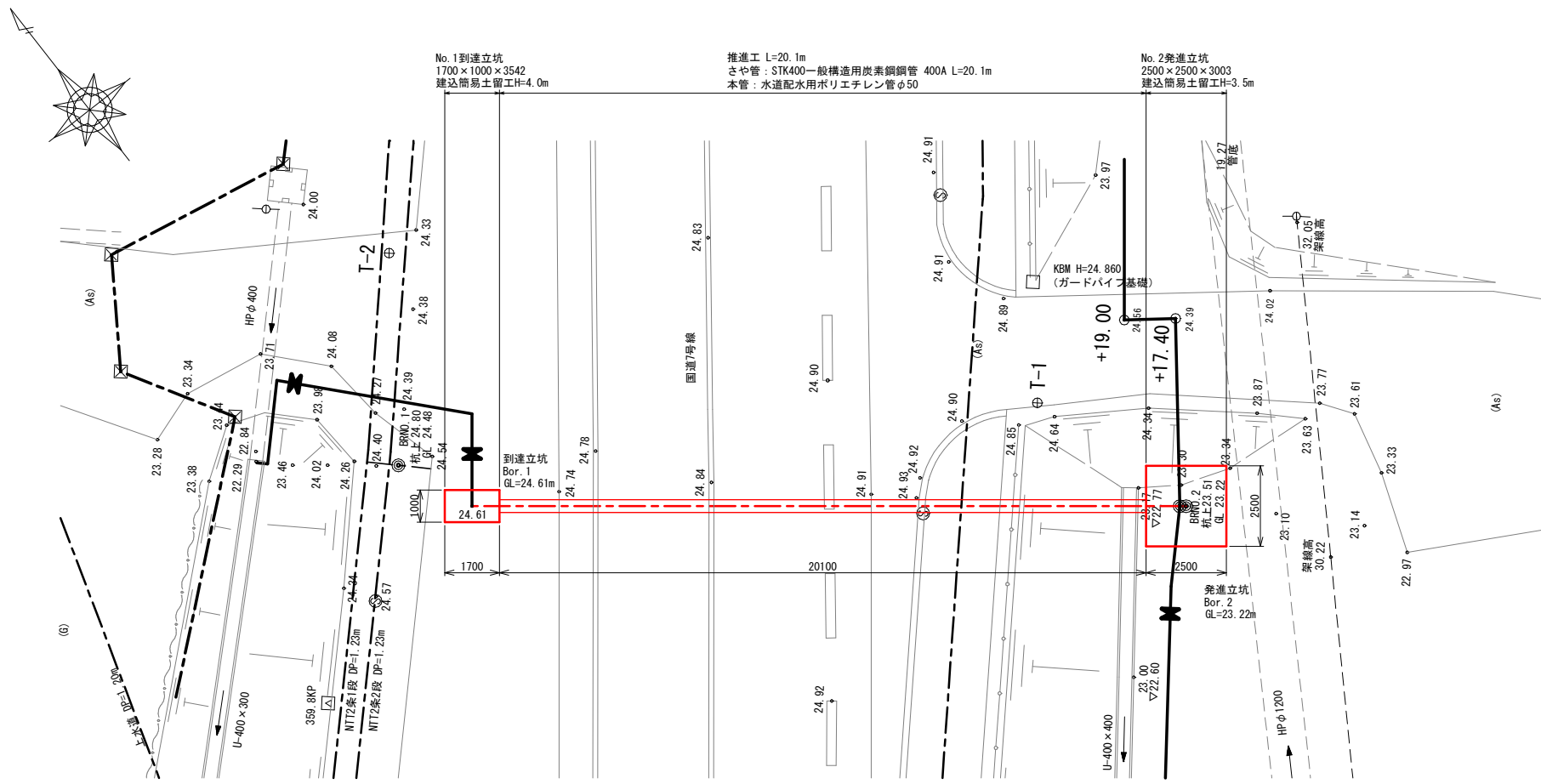
事業名	上水工第3号		
業務名	基幹管路更新工事（前山地区）		
図面名称	横断図		
縮尺	S=1:100		
施工年度	令和8年度	北秋田市	6/10

推進工平面図

S=1:100

立坑掘削断面図

S=1:50

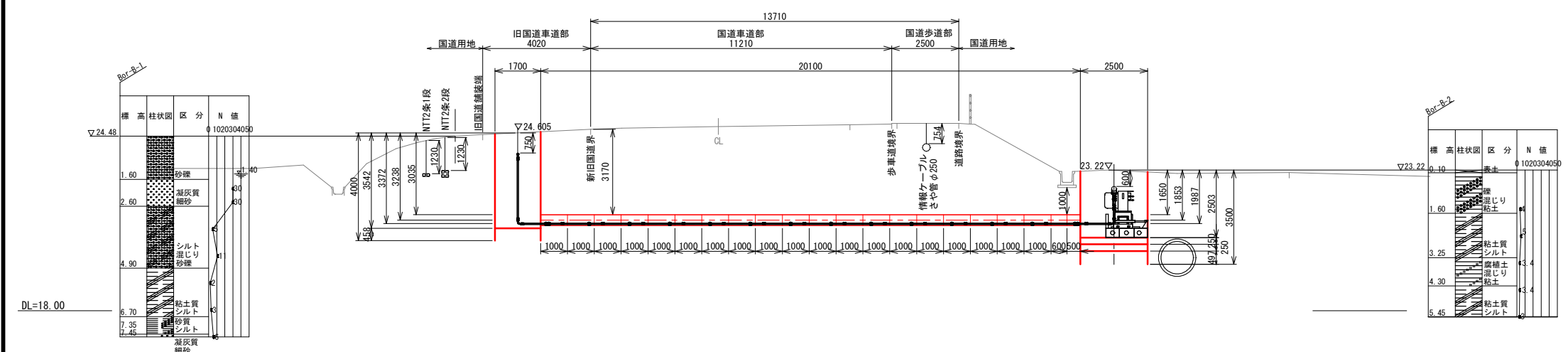


推進工縦断図(1)

S=1:100

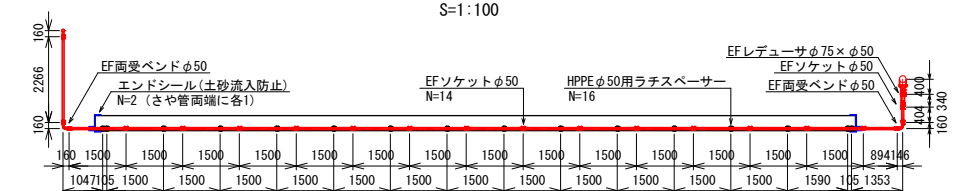
No. 1到達立坑  
 GH=24.605  
 FH=

No. 2到達立坑  
 GH=23.220  
 FH=



本管挿入工詳細図

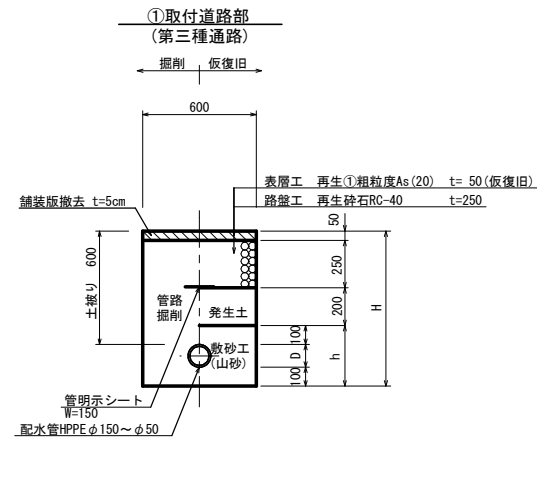
S=1:100



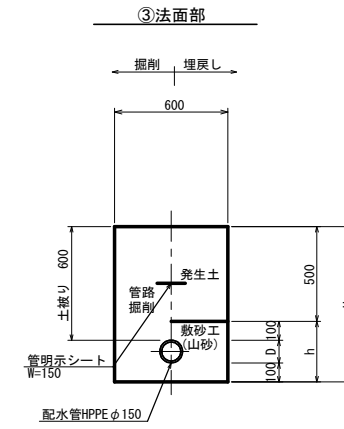
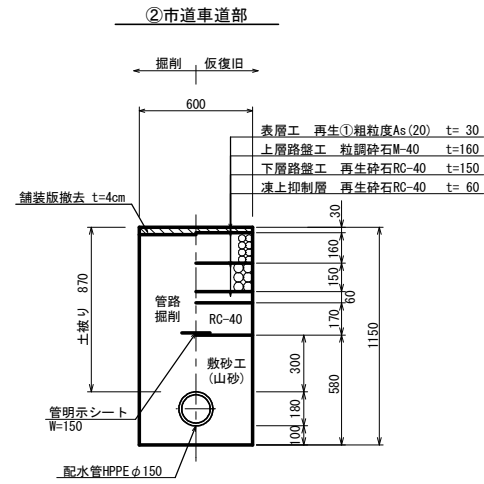
事業名	上水工第3号		
業務名	基幹管路更新工事(前山地区)		
図面名称	推進工縦断面図		
縮尺	S=1:100		
施工年度	令和8年度	中 指 標 図	7 / 10
	北秋田市		

# 標準掘削断面図

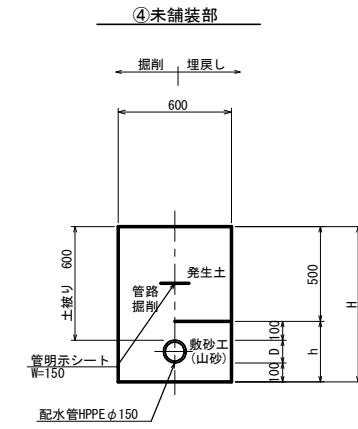
S=1:20



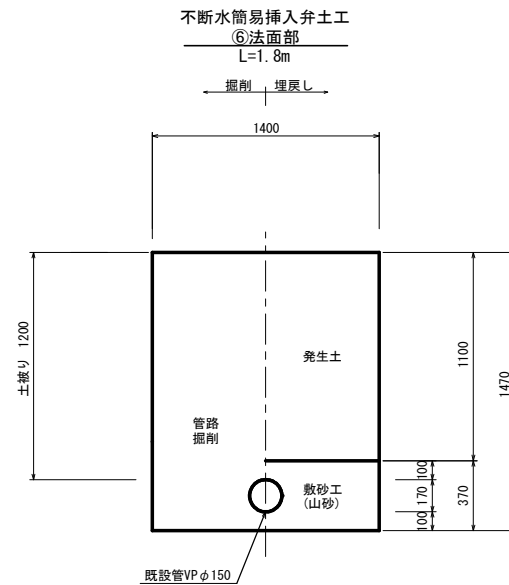
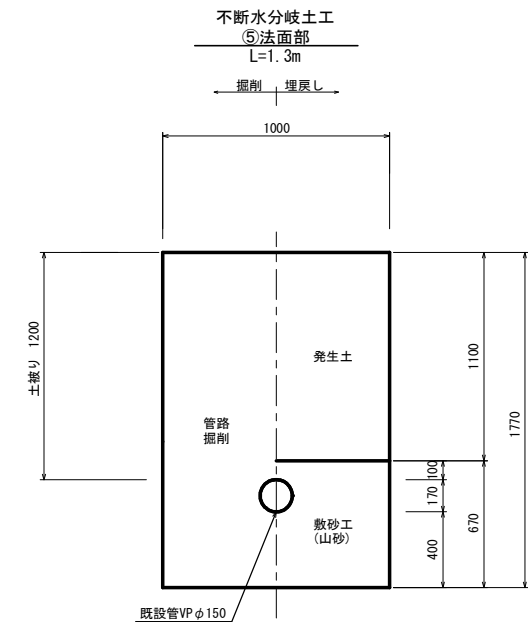
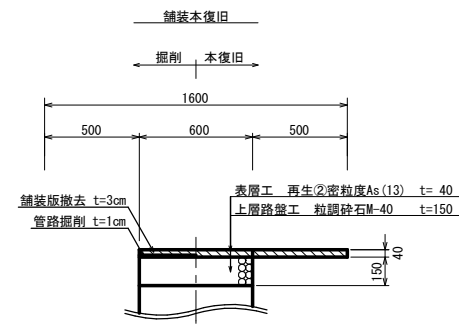
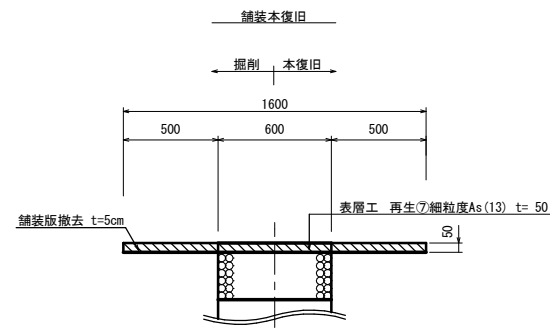
番号	口径	外径 D	h	H
①-1	HPPE φ150	180	380	880
①-2	HPPE φ50	60	260	760
①-3	VP φ50	60	260	760
①-4	PP φ50以下	60	260	760



番号	口径	外径 D	h	H
③-1	HPPE φ150	180	380	880
③-2	VP φ50	60	260	760



番号	口径	外径 D	h	H
④-1	HPPE φ150	180	380	880
④-2	VP φ50	60	260	760



※1. 現地舗装構成と相違がある場合は、原型復旧とする。  
 ※2. 本工事に於いて消去した区画線は、原型復旧とする。

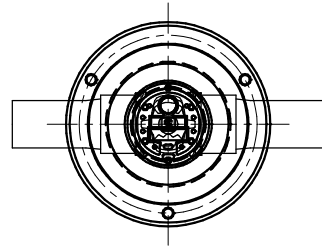
事業名	上水工第3号		
業務名	基幹管路更新工事(前山地区)		
図面名称	標準掘削断面図		
縮尺	S=1:20		
施工年度	令和8年度	北秋田市	8/10

配管付帯設備標準図

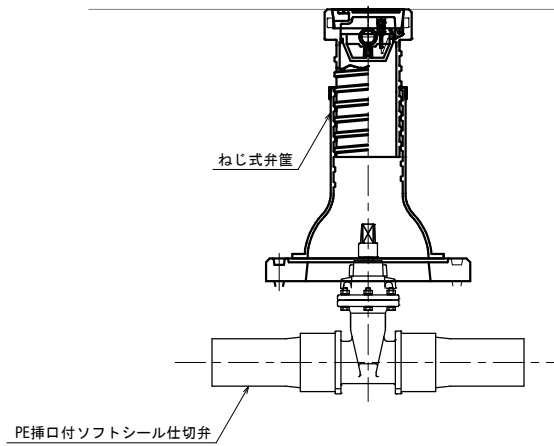
S=1:10

仕切弁設置詳細図

平面図

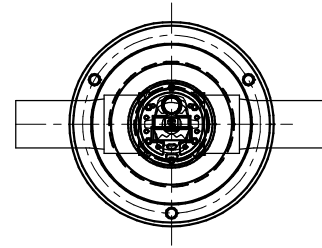


断面図

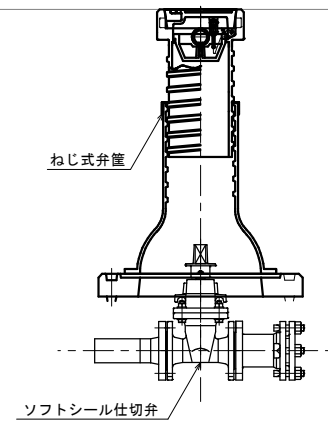


排泥弁設置詳細図

平面図

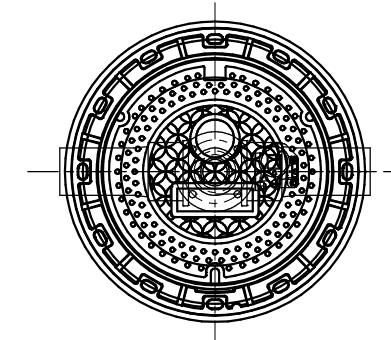


断面図

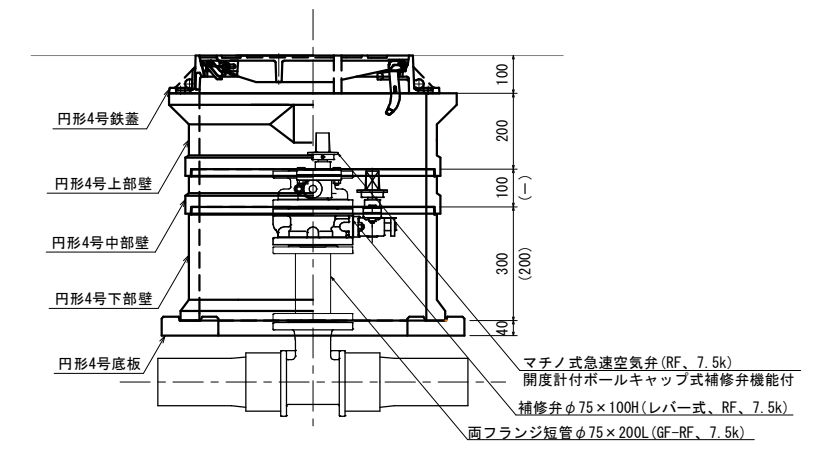


空気弁設置詳細図

平面図



断面図



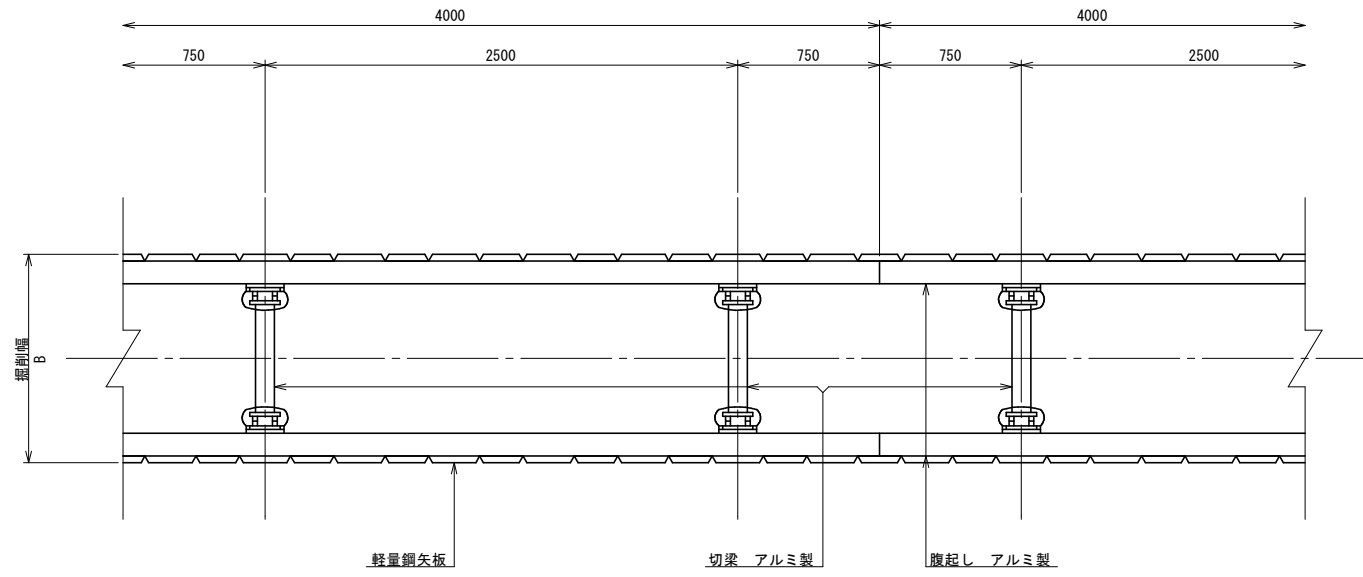
※本図はDP=870時の組み合わせを示す。  
 ※()内の数値は、DP=650時の組み合わせを示す。

事業名	上水工第3号		
業務名	基幹管路更新工事 (前山地区)		
図面名称	配管付帯設備標準図		
縮尺	S=1:10		
施工年度	令和8年度	吹巻 図	9 10
	北秋田市		

軽量鋼矢板土留工標準図

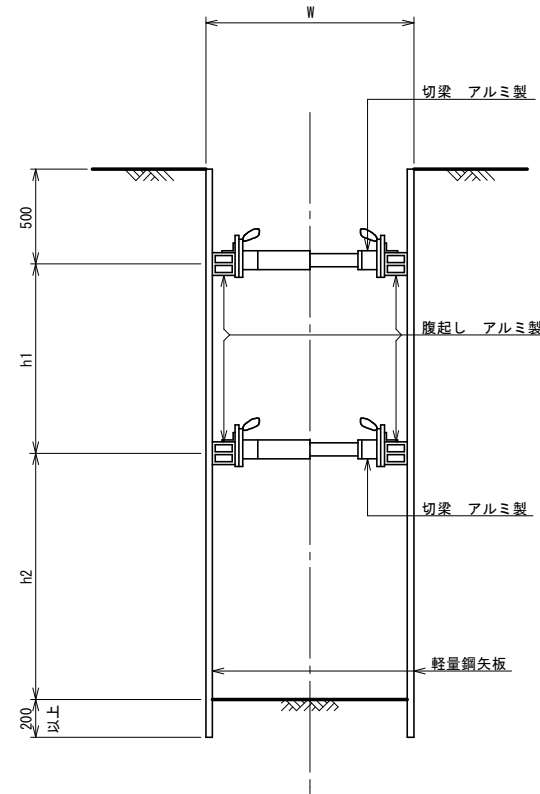
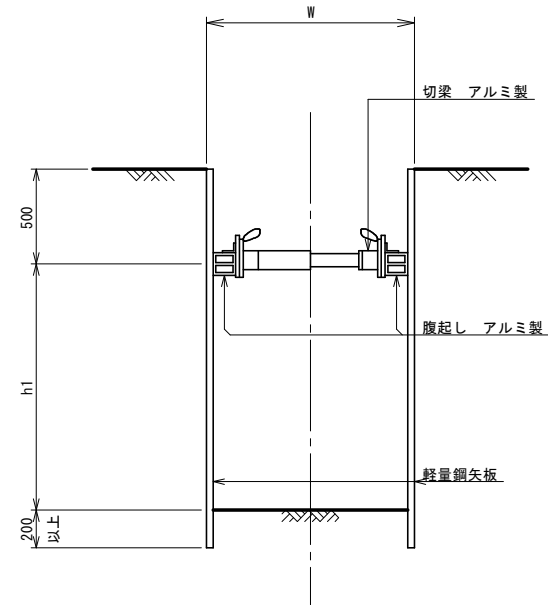
S=1:20

平面図



一段支保断面図  
(掘削深 ≤ 2.0m)

二段支保断面図  
(2.0m < 掘削深 ≤ 3.5m)



鋼矢板長 (m)	掘削深 H
2.0	1.5 < H ≤ 1.8
2.5	1.8 < H ≤ 2.0

鋼矢板長 (m)	掘削深 H
2.5	2.0 < H ≤ 2.3
3.0	2.3 < H ≤ 2.8
3.5	2.8 < H ≤ 3.3
4.0	3.3 < H ≤ 3.5

事業名	上水工第3号		
業務名	基幹管路更新工事 (前山地区)		
図面名称	軽量鋼矢板土留工標準図		
縮尺	S=1:20		
施工年度	令和8年度	吹抜 掘削 図	10 / 10
	北秋田市		