

令和8年度

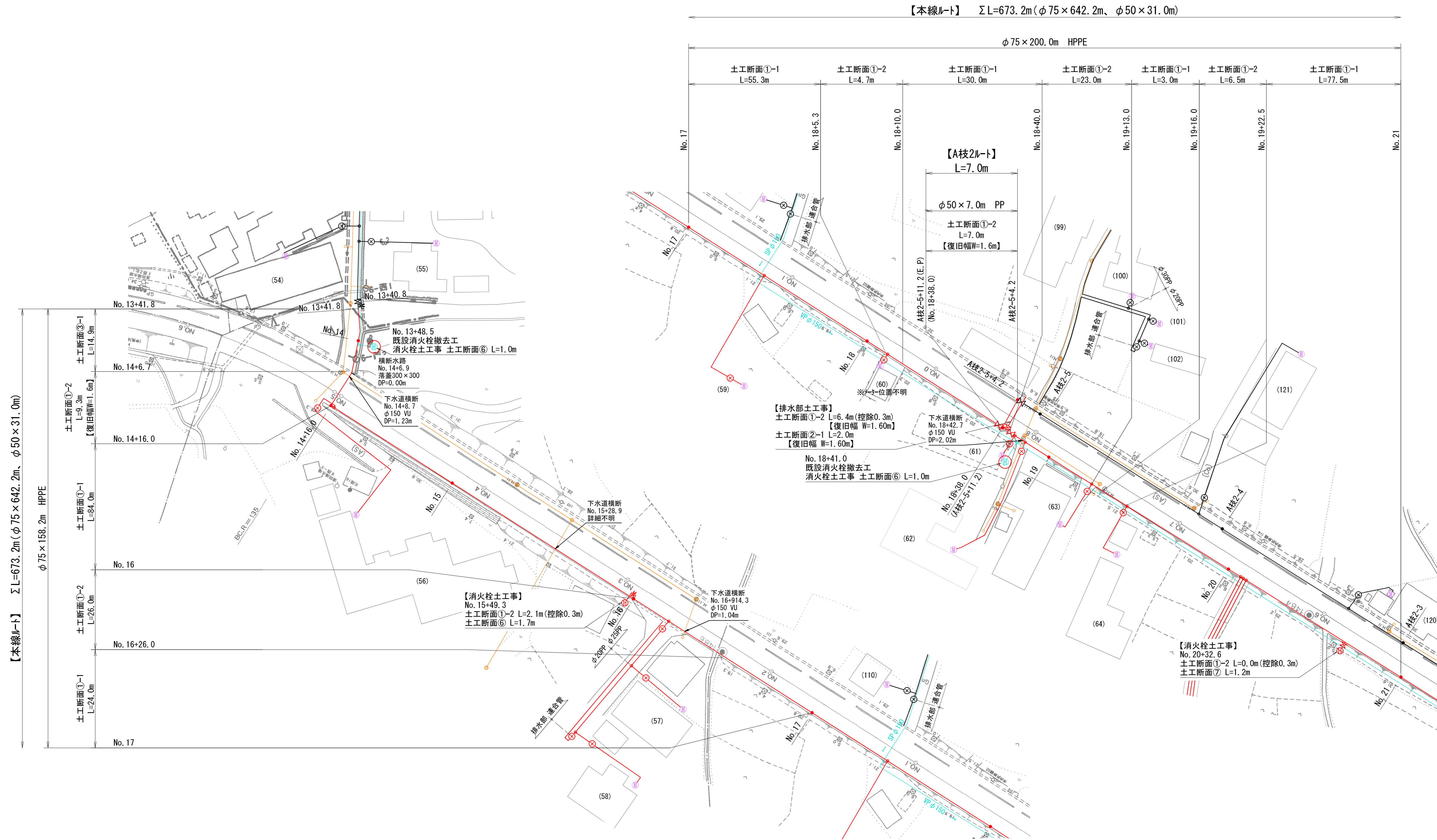
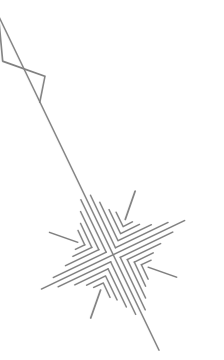
上 水 工 第 2 号 老 朽 管 更 新 工 事 (浦 田 地 区)

設 計 図 面

北秋田市建設部上下水道課

番号	図 面 名 称	縮 尺	番号	図 面 名 称	縮 尺	番号	図 面 名 称	縮 尺
1	配管平面図その1	S=1:500	15	配管施設詳細図	S=1:10			
2	配管平面図その2	S=1:500						
3	配管平面図その3	S=1:500						
4	配管平面図その4	S=1:500						
5	配管平面図その5	S=1:500						
6	配管詳細図	S=Free						
7	配管横断図その1	S=1:100						
8	配管横断図その2	S=1:100						
9	給水管切替平面図その1	S=1:500						
10	給水管切替平面図その2	S=1:500						
11	既設管閉塞工平面図その1	S=1:500						
12	既設管閉塞工平面図その2	S=1:500						
13	標準掘削断面図その1	S=1:20						
14	標準掘削断面図その2、土留仮設図	S=1:20、1:30						

配管平面図その1 S=1:500



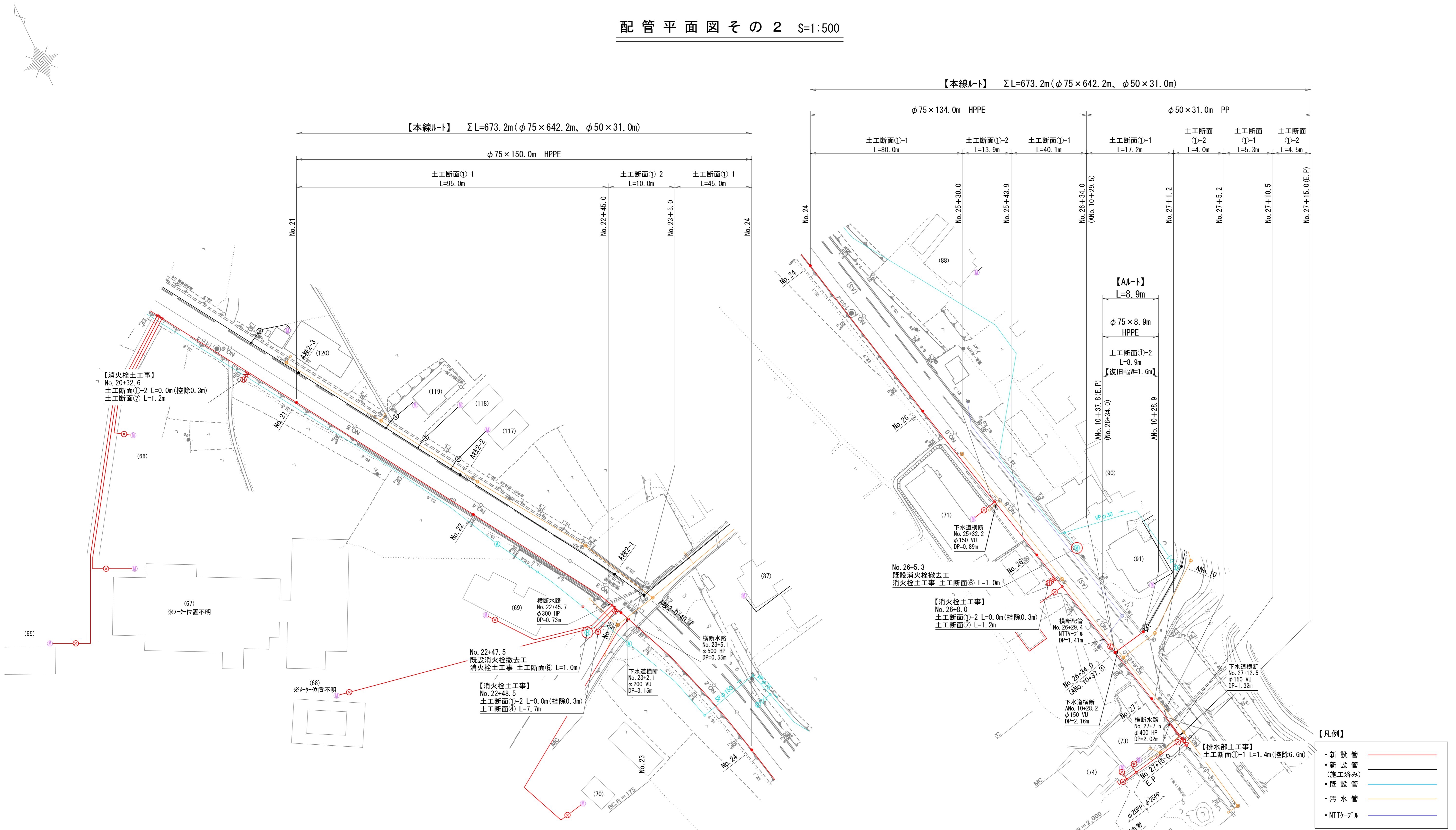
- ・新設管 (Red line)
- ・新設管 (施工済み) (Black line)
- ・既設管 (Blue line)
- ・汚水管 (Orange line)
- ・NTTケーブル (Purple line)

令和 8 年度	工事番号	上水工第2号
路線名	河川名	
箇所名	北秋田市浦田字浦田 地内	
工事名	老朽管更新工事(浦田地区)	
配管平面図その1		縮尺 1:500
照査	設計	図面番号 1/15
北秋田市建設部上下水道課		

【特記事項】

1. 「HPPE」は水道配水用ポリエチレン管(JWWA K 144)を示す。
2. 「PP」は水道用ポリエチレン二層管(JIS K 6762)を示す。
3. 埋設する配管と既存の地下埋設物(水路等)との離れは30cm以上を保つこと。
4. NTTケーブルが埋設されている場所は、埋設管理者立会いのもと施工を実施する。
5. フラッグ規格は7.5K仕様とし、接合材はSUS B-N-3' M'仕様とする。
6. 土工断面は別図『標準掘削断面図』を、弁筐の詳細は別図『配管施設詳細図』を参照のこと。

配管平面図その2 S=1:500



【消火栓工事】
No. 20+32.6
土工断面①-2 L=0.0m (控除0.3m)
土工断面⑦ L=1.2m

No. 22+47.5
既設消火栓撤去工
消火栓工事 土工断面⑥ L=1.0m

【消火栓工事】
No. 22+48.5
土工断面①-2 L=0.0m (控除0.3m)
土工断面④ L=7.7m

【消火栓工事】
No. 26+8.0
土工断面①-2 L=0.0m (控除0.3m)
土工断面⑦ L=1.2m

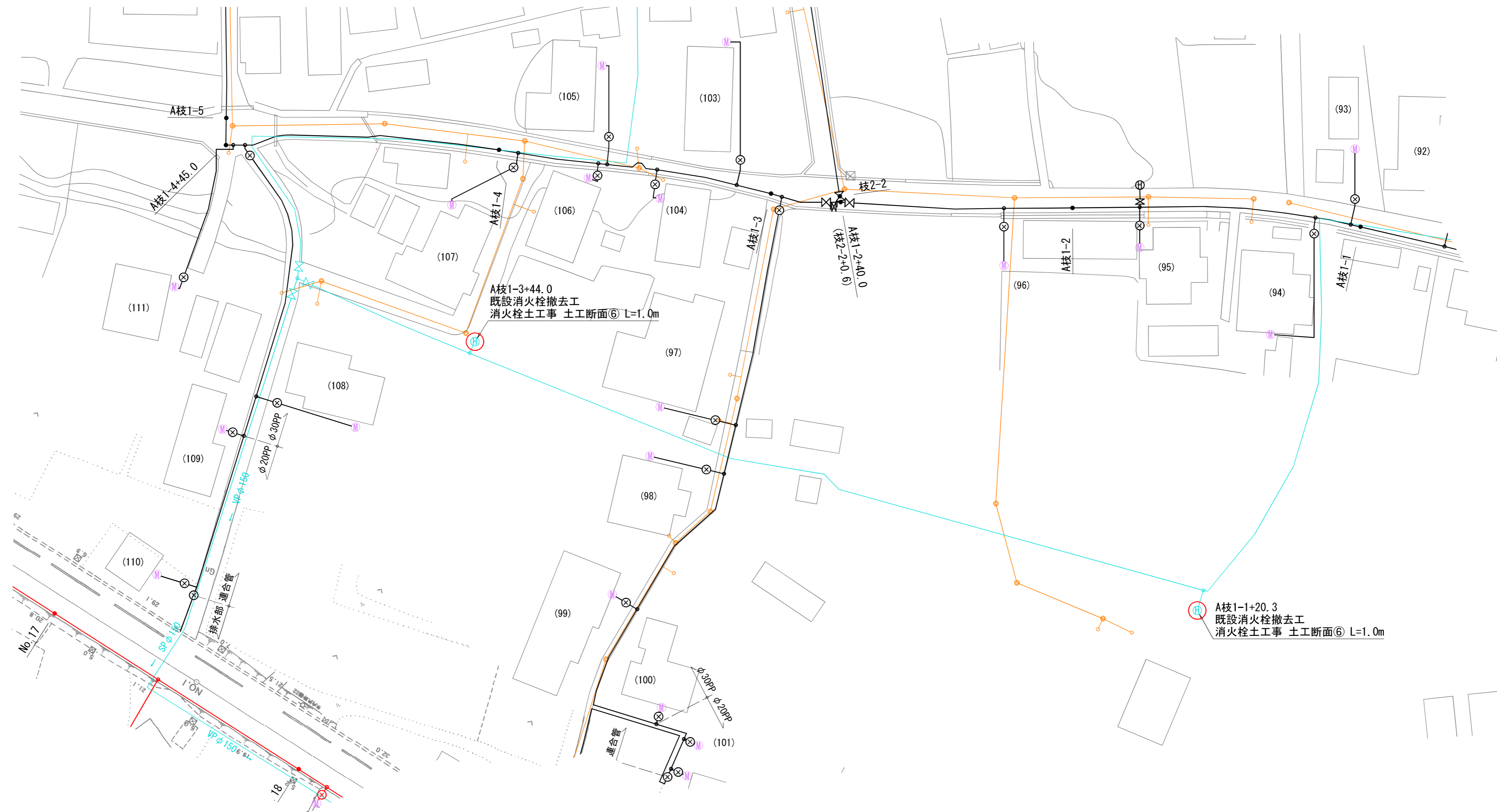
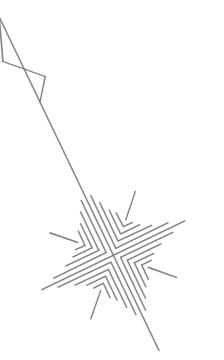
【排水部工事】
土工断面①-1 L=1.4m (控除6.6m)

- 【凡例】
- ・新設管 (赤線)
 - ・新設管 (施工済み) (黒線)
 - ・既設管 (青線)
 - ・汚水管 (黄線)
 - ・NTTケーブル (紫線)

- 【特記事項】
1. 「HPPE」は水道配水用ポリエチレン管(JIWA K 144)を示す。
 2. 「PP」は水道用ポリエチレン二層管(JIS K 6762)を示す。
 3. 埋設する配管と既存の地下埋設物(水路等)との離れは30cm以上を保つこと。
 4. NTTケーブルが埋設されている場所は、埋設管理者立会いのもと施工を実施する。
 5. フラッグ規格は7.5K仕様とし、接合材はSUS B-N-1 ムットとする。
 6. 土工断面は別図『標準掘削断面図』を、弁筐の詳細は別図『配管施設詳細図』を参照のこと。

令和 8 年度	工事番号	上水工第2号
路線名	河川名	
箇所名	北秋田市浦田字浦田 地内	
工事名	老朽管更新工事(浦田地区)	
配管平面図その2	縮尺	1:500
照査	設計	図面番号
		2 / 15
北秋田市建設部上下水道課		

配管平面図その5 S=1:500

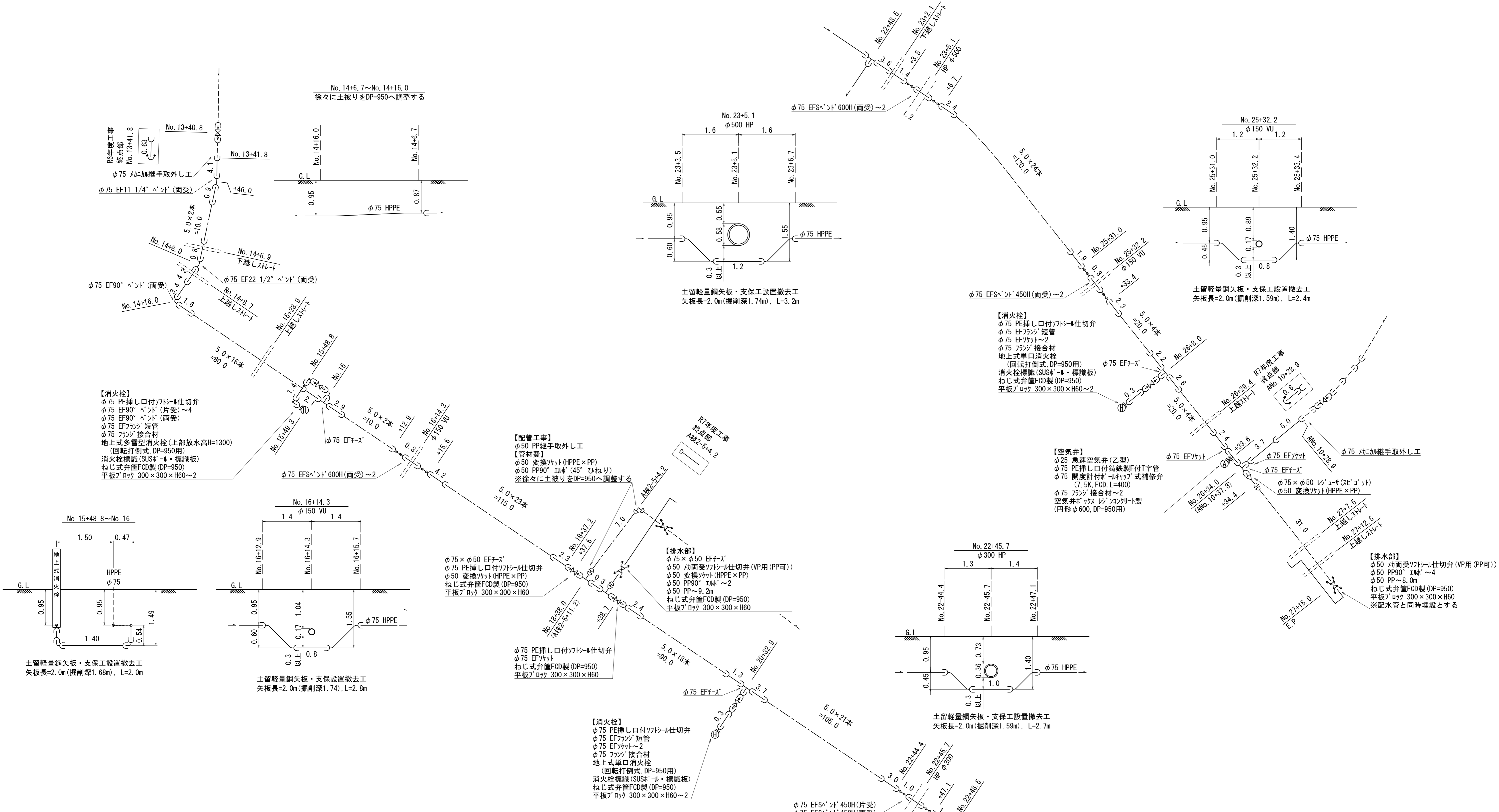


【凡例】

- ・新設管 (Red line)
- ・新設管 (施工済み) (Black line)
- ・既設管 (Blue line)
- ・汚水管 (Orange line)
- ・NTTケーブル (Purple line)

令和 8 年度	工事番号	上水工第2号
路線名		
河川名		
箇所名	北秋田市浦田字浦田 地内	
工事名	老朽管更新工事(浦田地区)	
配管平面図その5		縮尺 1:500
照査	設計	図面番号 5 / 15
北秋田市建設部上下水道課		

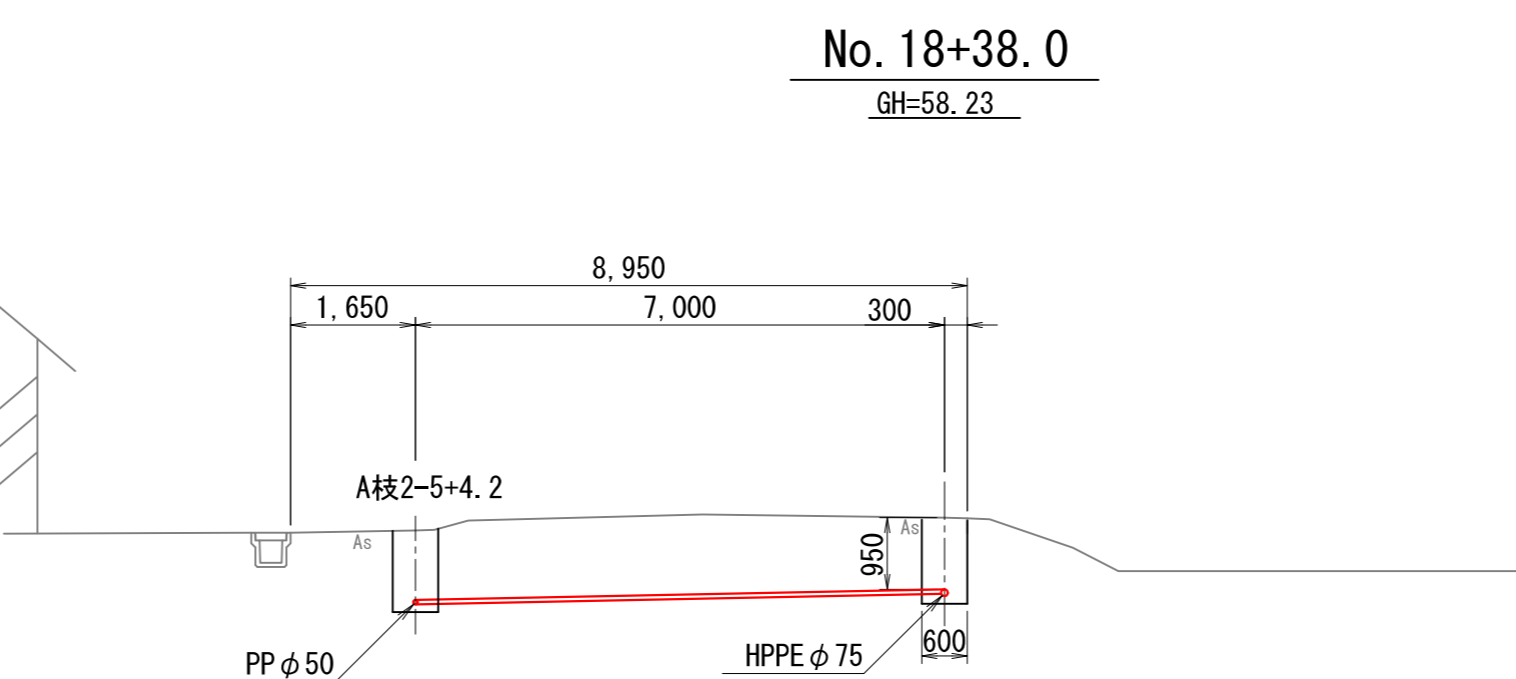
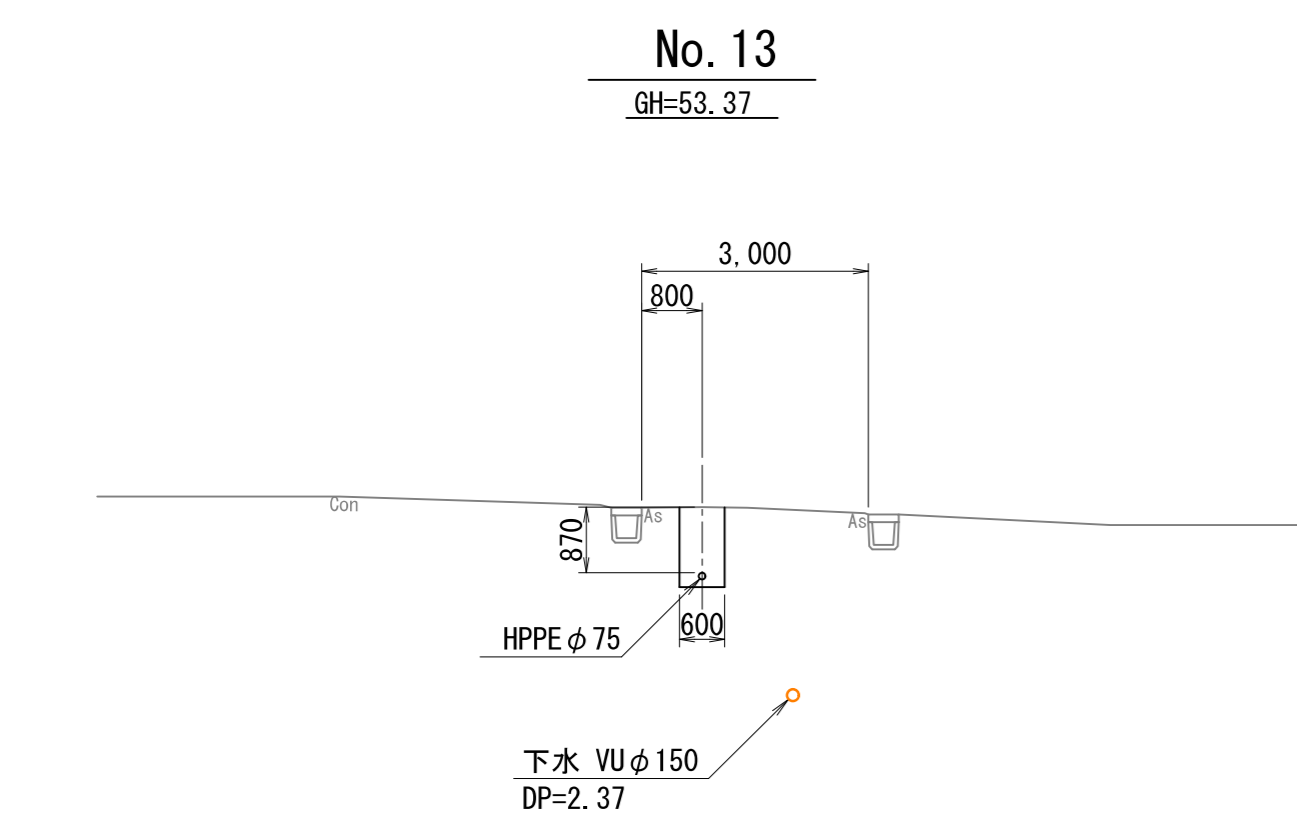
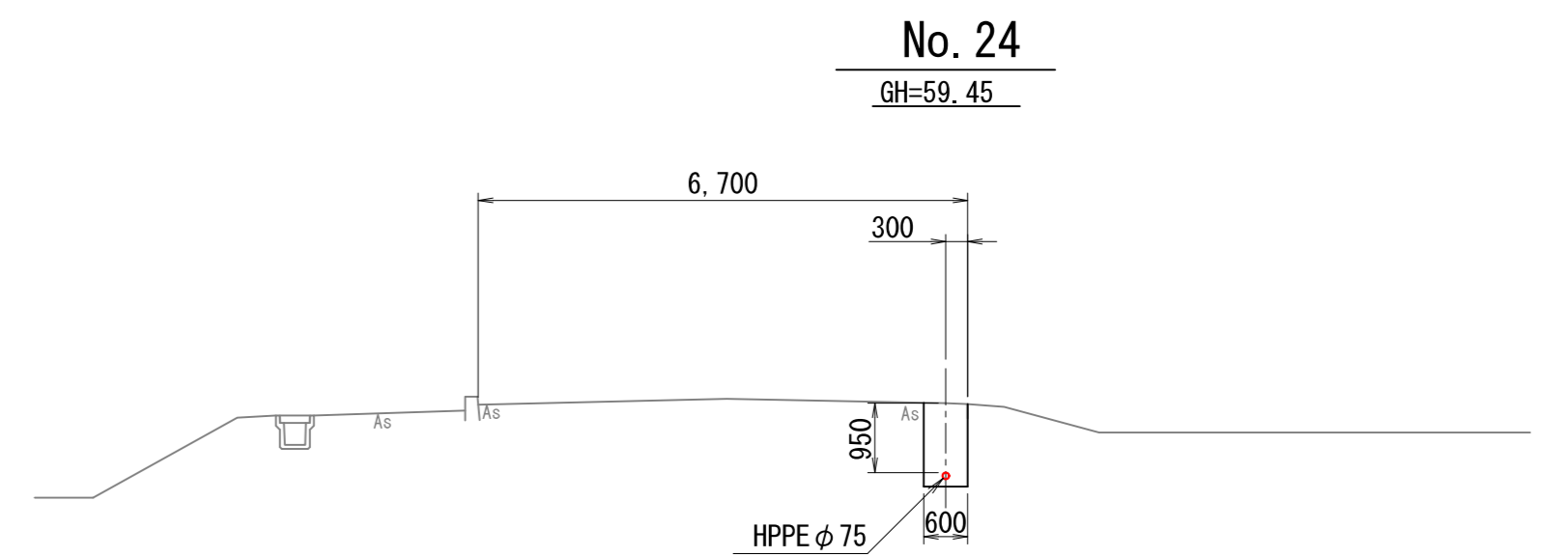
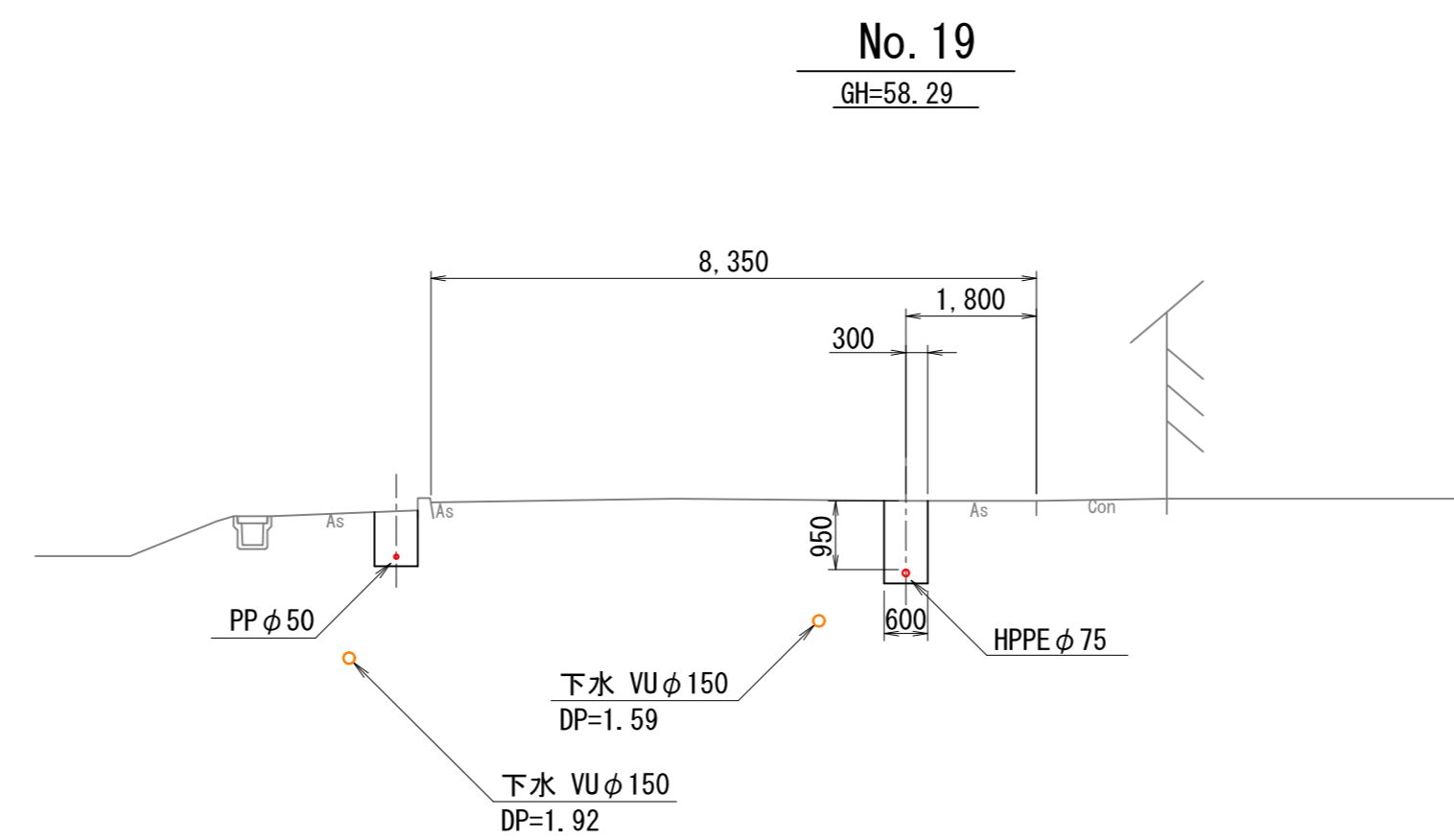
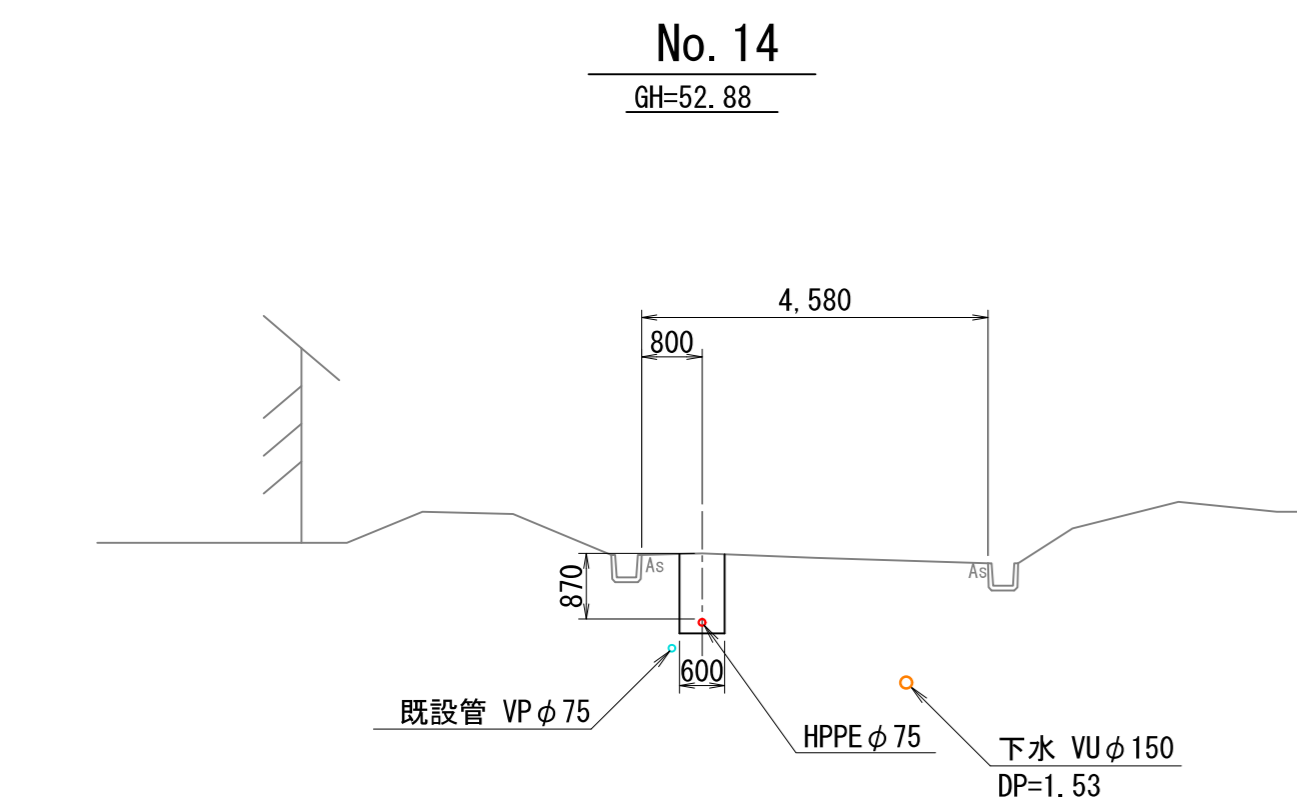
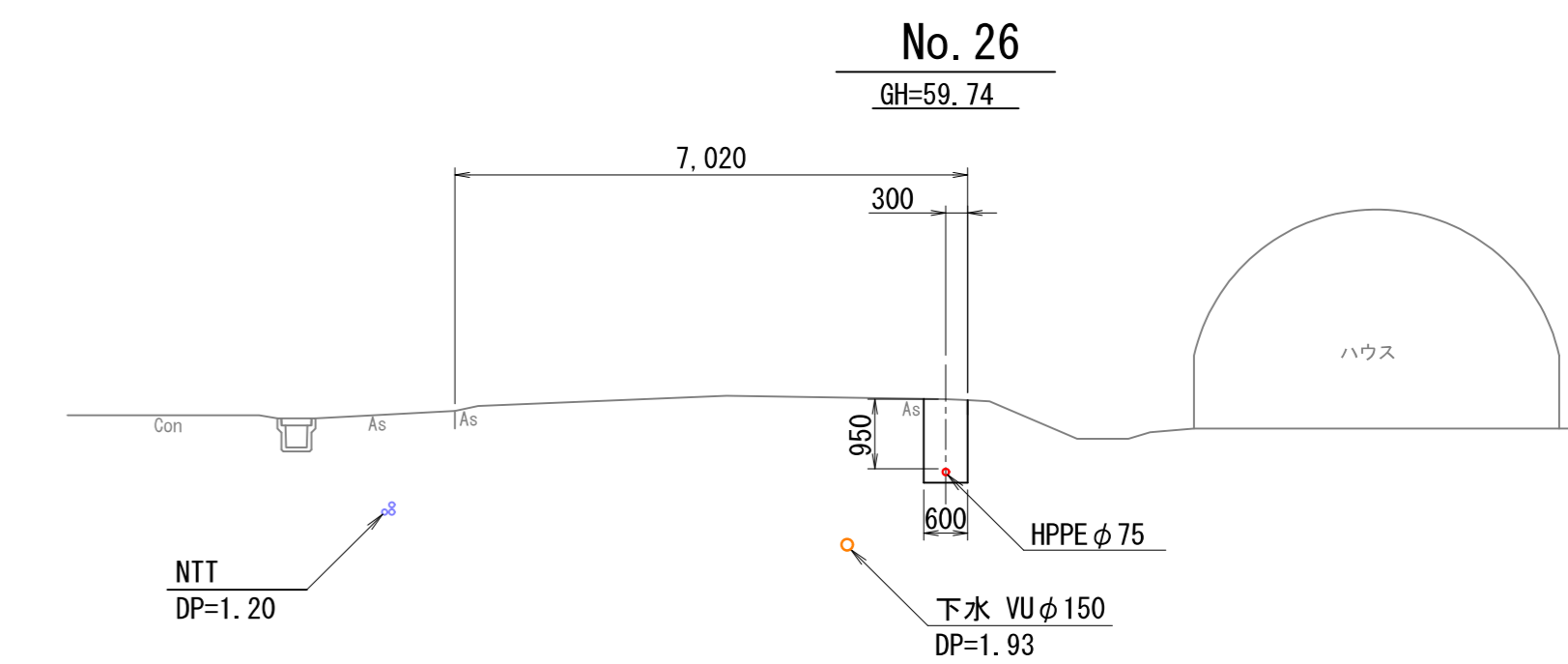
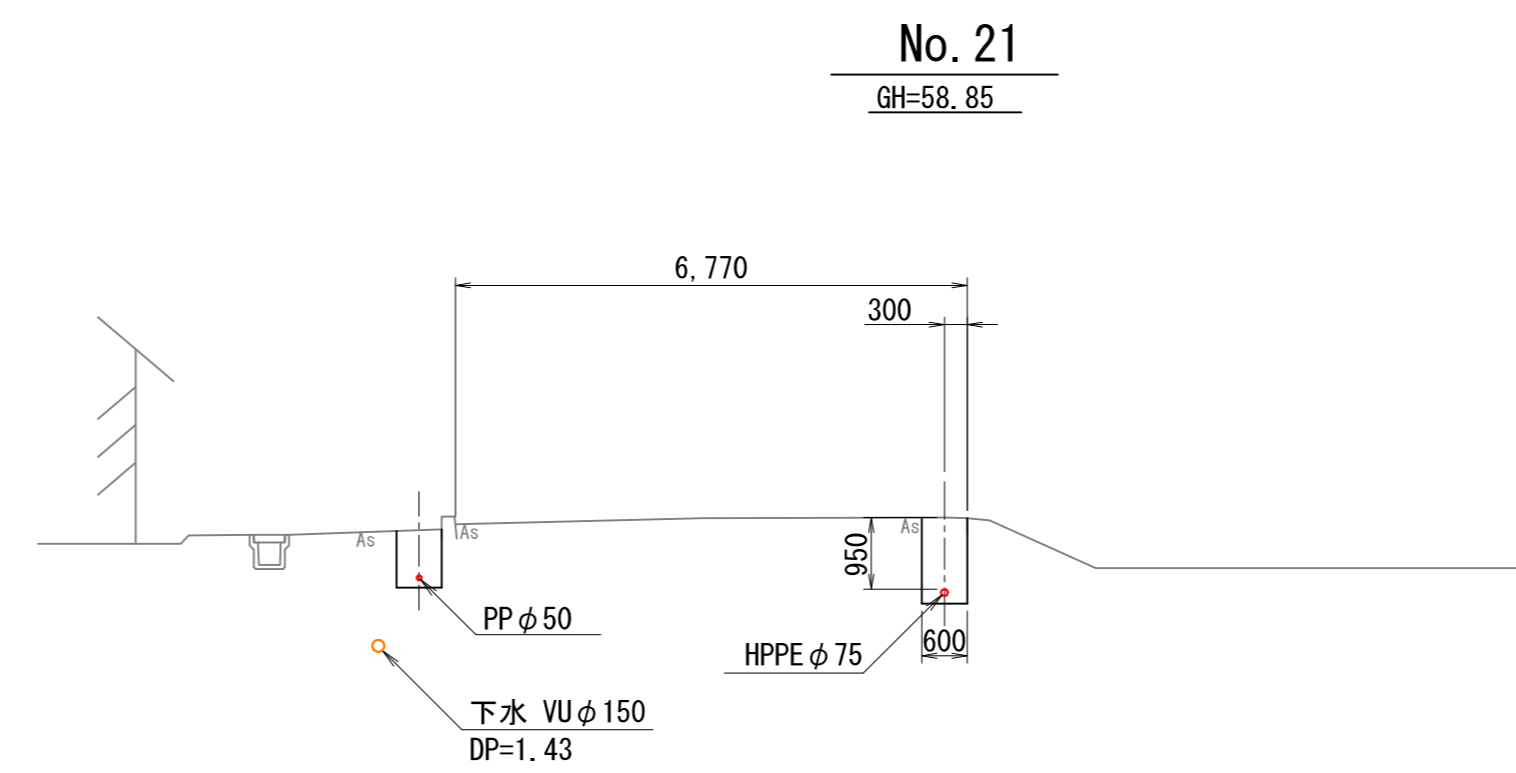
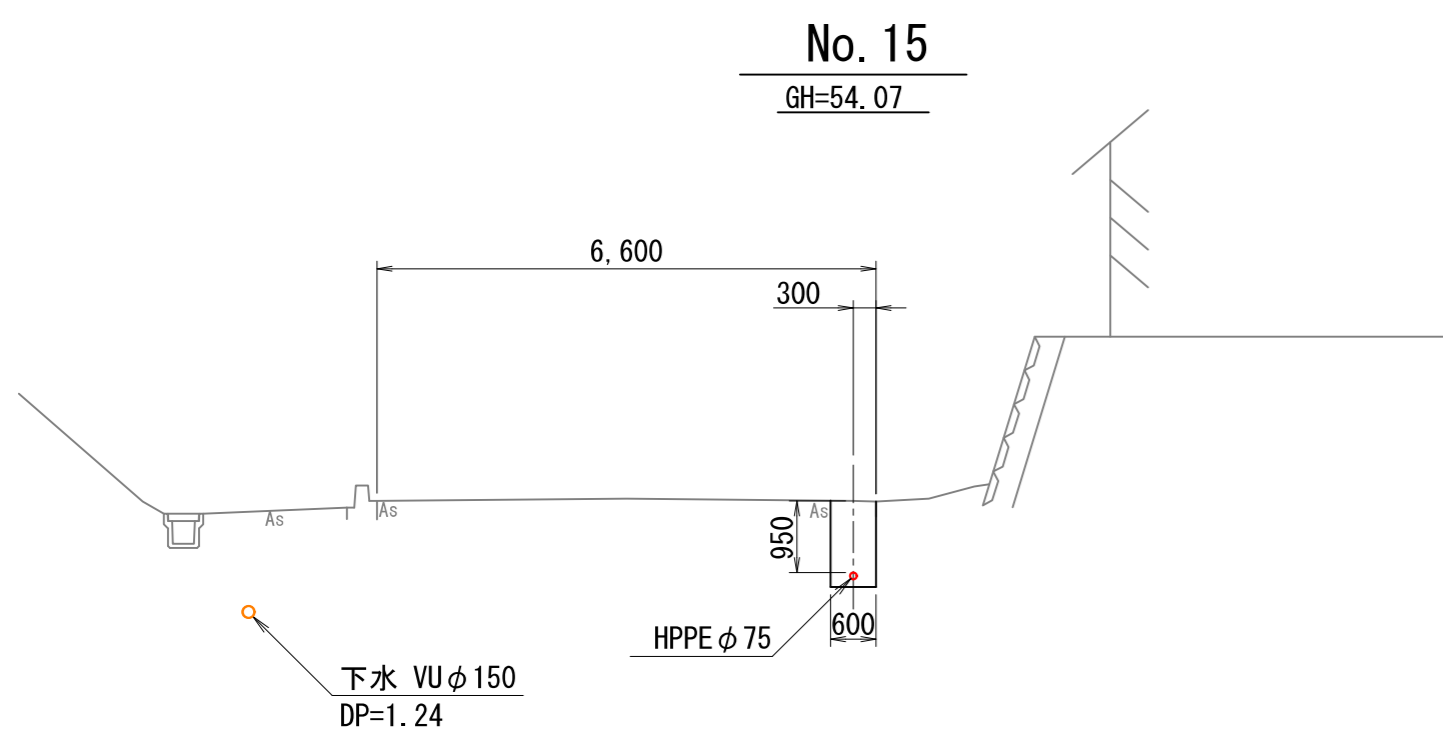
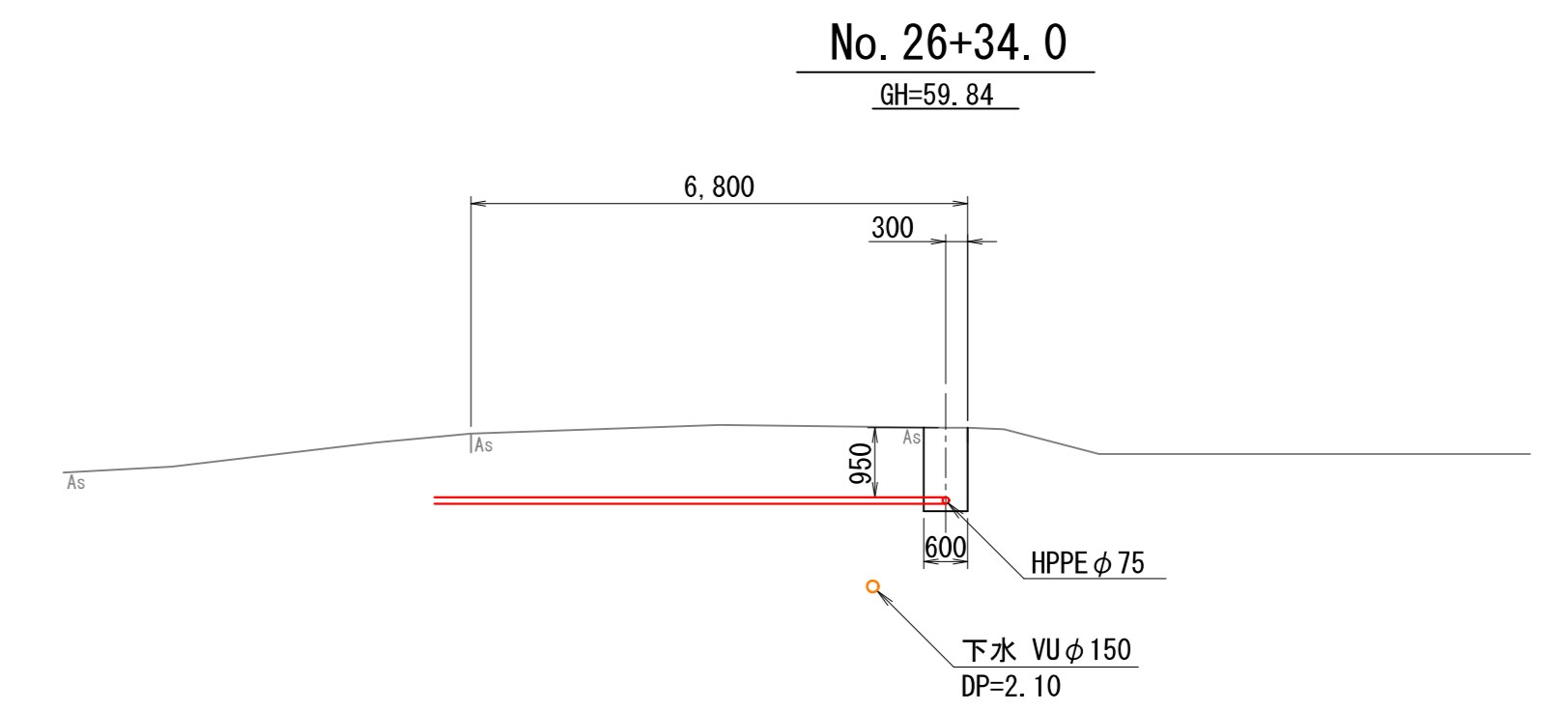
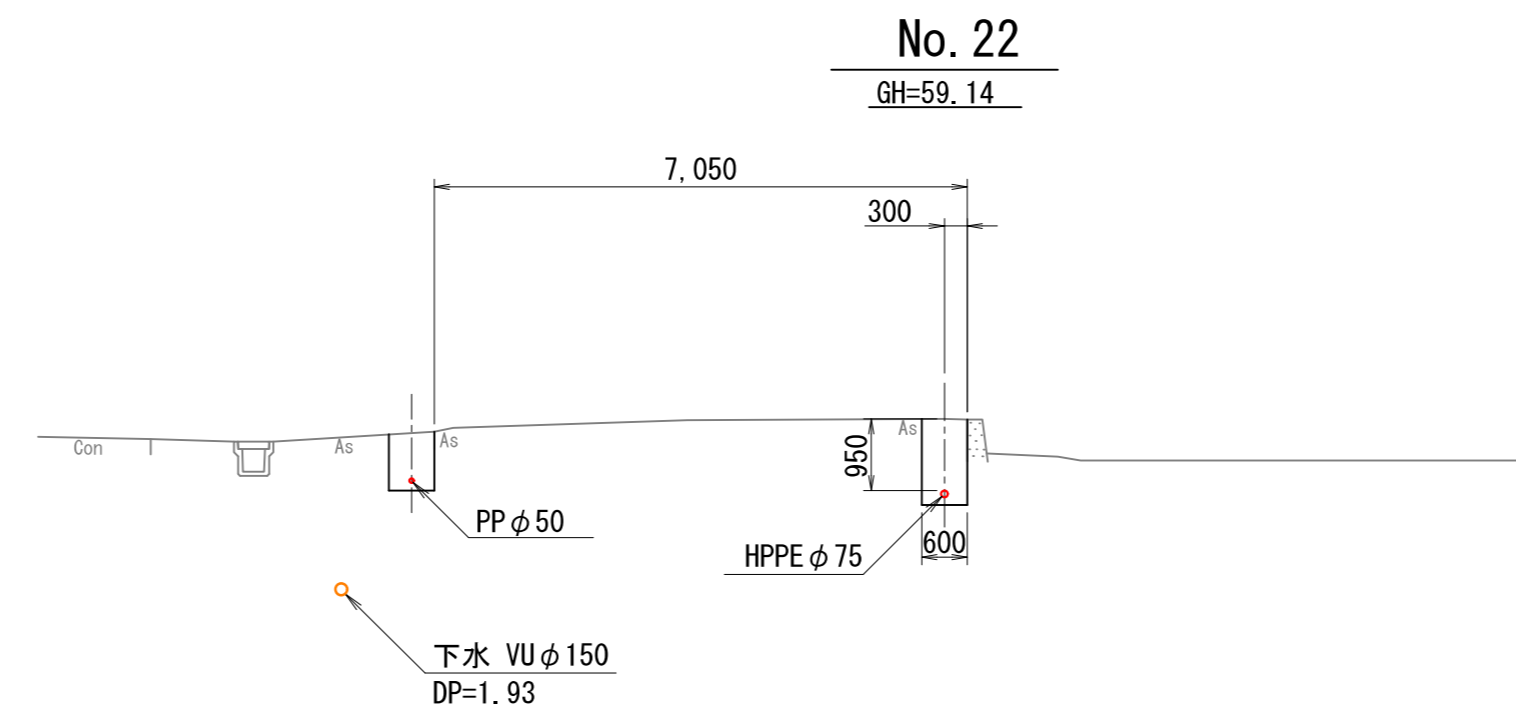
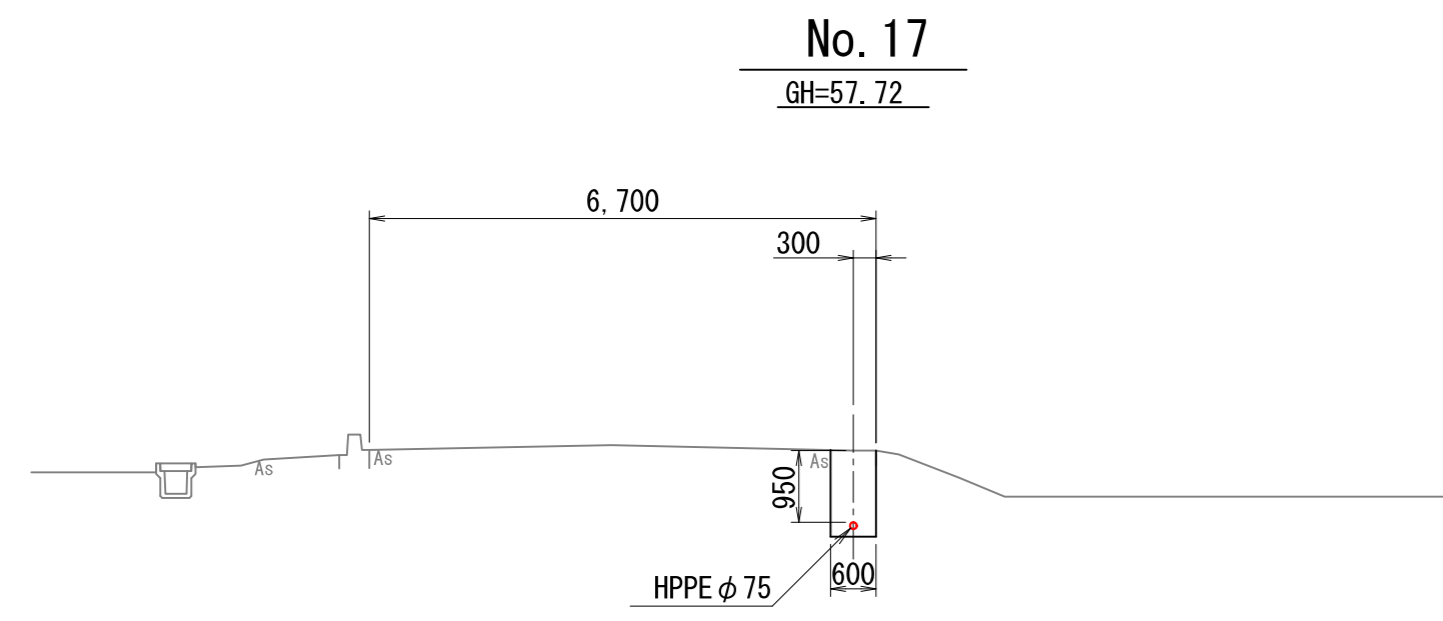
配管詳細図 S=Free



- 【特記事項】
- 「HPPE」は水道配水用ポリエチレン管(JWWA K 144)を示す。
 - 「PP」は水道用ポリエチレン二層管(JIS K 6762)を示す。
 - 埋設する配管と既存の地下埋設物(水路等)との離れは30cm以上を保つこと。
 - NTTケーブルが埋設されている場所は、埋設管理者立会いのもと施工を実施する。
 - フランジ規格は7.5K仕様とし、接合材はSUS B-N+7M仕様とする。
 - 土工断面は別図『標準掘削断面図』を、弁の詳細は別図『配管施設詳細図』を参照のこと。

令和 8 年度		工事番号	上水工第2号
路線名		河川名	
箇所名		北秋田市浦田字浦田 地内	
工事名		老朽管更新工事(浦田地区)	
配管詳細図		縮尺	Free
照査	設計	図面番号	6 / 15
北秋田市建設部上下水道課			

配管横断図その1 S=1:100

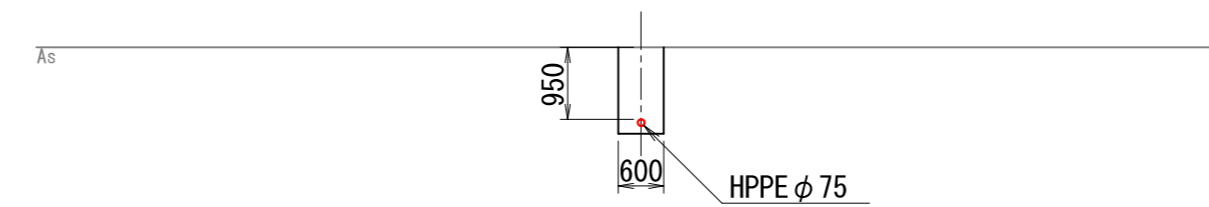


【No. 13~No. 26+34.0】

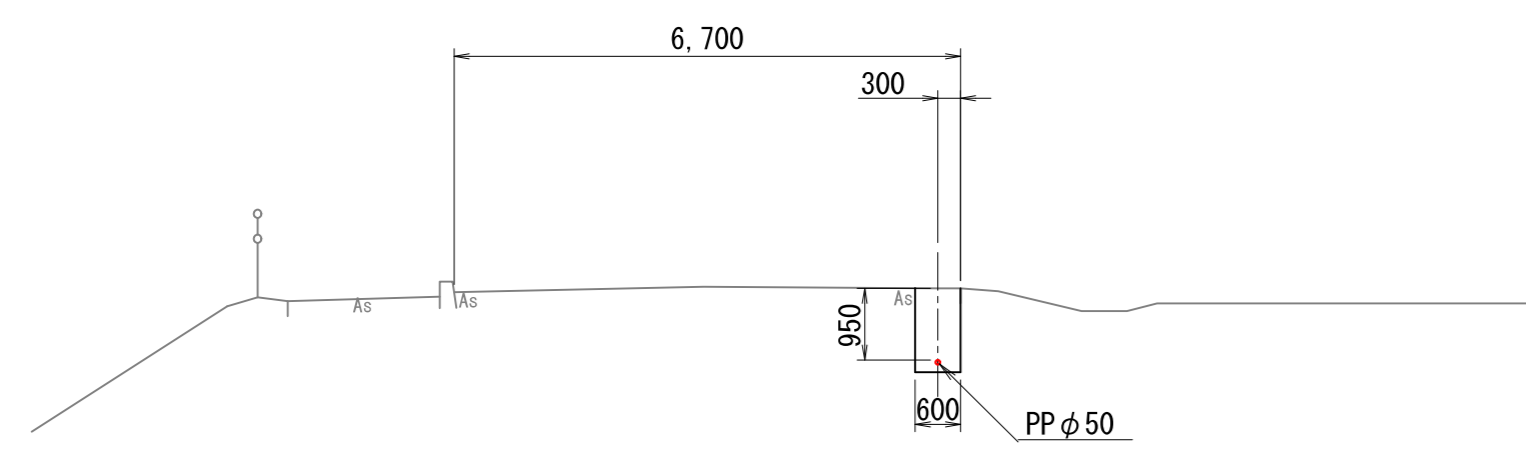
令和 8 年度	工事番号	上水工第2号
路線名	北秋田市浦田字浦田 地内	
箇所名	北秋田市浦田字浦田 地内	
工事名	老朽管更新工事(浦田地区)	
配管横断図その1		縮尺 1:100
照査	設計	図面番号 7/15
北秋田市建設部上下水道課		

配管横断図その2 S=1:100

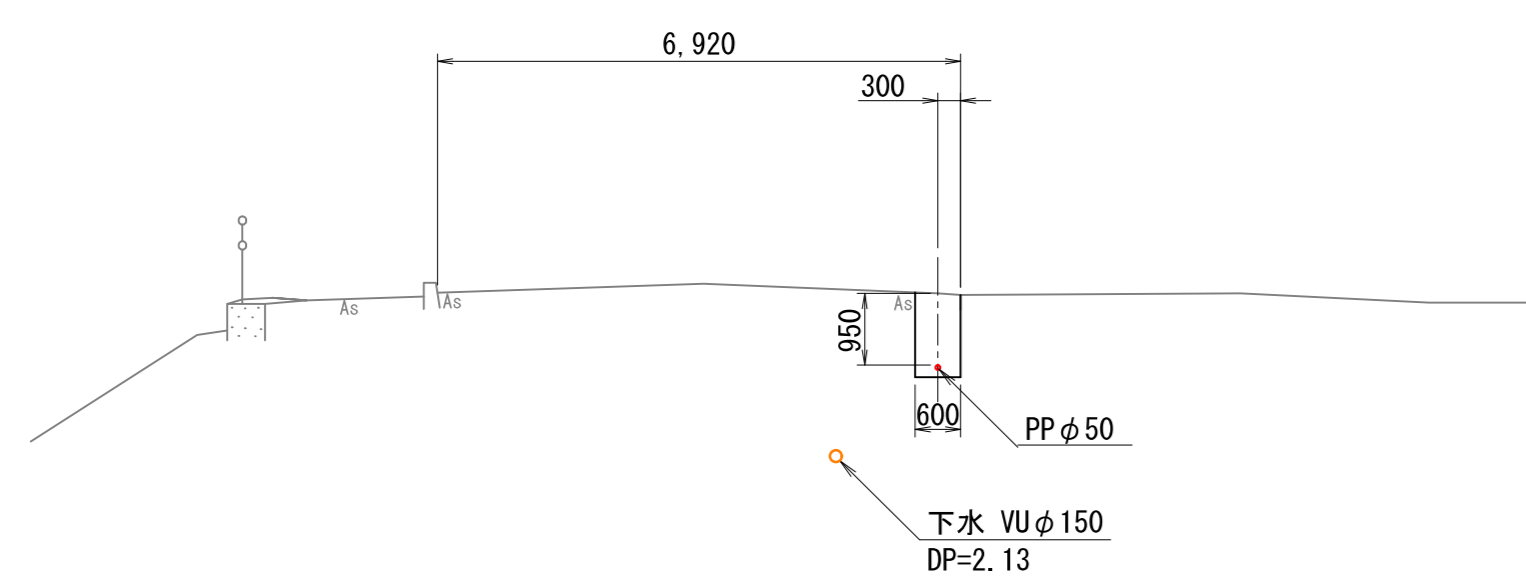
ANo. 10+37.8
GH=59.84



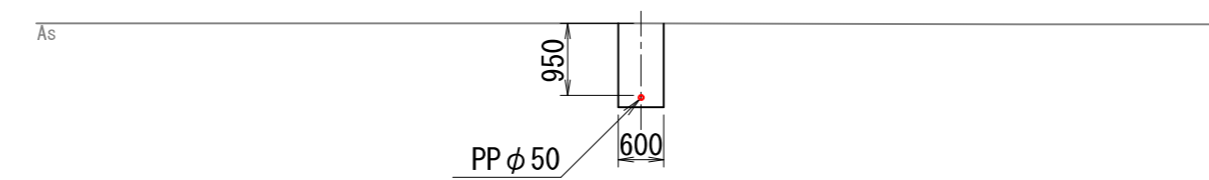
No. 27+15.0
GH=60.15



No. 27
GH=59.76



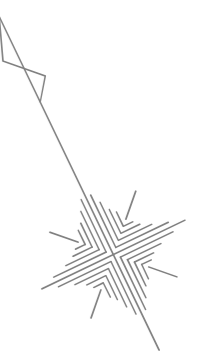
A枝2-5+11.2
GH=58.23



【No. 27~No. 27+15.0、A枝2-5+11.2、
ANo. 10+37.8】

令和 8 年度	工事番号	上水工第2号
路線名		
河川名		
箇所名	北秋田市浦田字浦田 地内	
工事名	老朽管更新工事(浦田地区)	
配管横断図その2		縮尺 1:100
照査	設計	図面番号 8 / 15
北秋田市建設部上下水道課		

給水管切替平面図その1 S=1:500

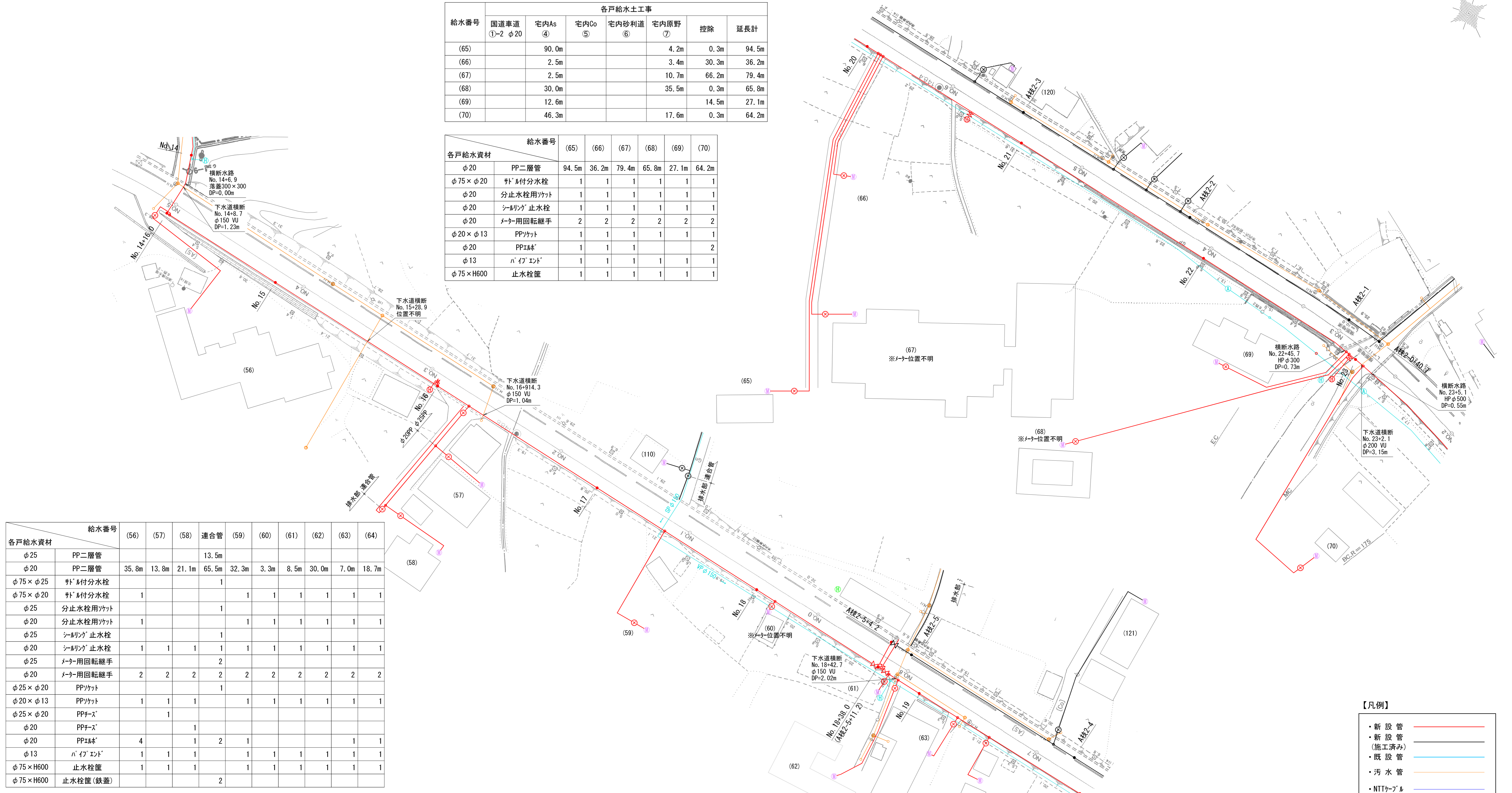


給水番号	各戸給水土工事						延長計
	国道車道 ①-2 φ20	宅内As ④	宅内Co ⑤	宅内砂利道 ⑥	宅内原野 ⑦	控除	
(65)		90.0m			4.2m	0.3m	94.5m
(66)		2.5m			3.4m	30.3m	36.2m
(67)		2.5m			10.7m	66.2m	79.4m
(68)		30.0m			35.5m	0.3m	65.8m
(69)		12.6m				14.5m	27.1m
(70)		46.3m			17.6m	0.3m	64.2m

各戸給水資材	給水番号	(65)	(66)	(67)	(68)	(69)	(70)
		φ20 PP二層管	94.5m	36.2m	79.4m	65.8m	27.1m
φ75×φ20 付分水栓		1	1	1	1	1	1
φ20 分止水栓用ソケット		1	1	1	1	1	1
φ20 シーリング止水栓		1	1	1	1	1	1
φ20 メーター用回転継手		2	2	2	2	2	2
φ20×φ13 PPソケット		1	1	1	1	1	1
φ20 PPエース		1	1	1			2
φ13 ハイエンド		1	1	1	1	1	1
φ75×H600 止水栓蓋		1	1	1	1	1	1

各戸給水資材	給水番号	(56)	(57)	(58)	連合管	(59)	(60)	(61)	(62)	(63)	(64)
		φ25 PP二層管				13.5m					
φ20 PP二層管		35.8m	13.8m	21.1m	65.5m	32.3m	3.3m	8.5m	30.0m	7.0m	18.7m
φ75×φ25 付分水栓					1						
φ75×φ20 付分水栓		1				1	1	1	1	1	1
φ25 分止水栓用ソケット					1						
φ20 分止水栓用ソケット		1				1	1	1	1	1	1
φ25 シーリング止水栓					1						
φ20 シーリング止水栓		1	1	1	1	1	1	1	1	1	1
φ25 メーター用回転継手					2						
φ20 メーター用回転継手		2	2	2	2	2	2	2	2	2	2
φ25×φ20 PPソケット					1						
φ20×φ13 PPソケット		1	1	1		1	1	1	1	1	1
φ25×φ20 PPエース			1								
φ20 PPエース		4		1	2	1				1	1
φ13 ハイエンド		1	1	1		1	1	1	1	1	1
φ75×H600 止水栓蓋		1	1	1		1	1	1	1	1	1
φ75×H600 止水栓蓋(鉄蓋)					2						

給水番号	各戸給水土工事							延長計
	国道車道 ①-2 φ25	国道車道 ①-2 φ20	宅内As ④	宅内Co ⑤	宅内砂利道 ⑥	宅内原野 ⑦	控除	
(56)			3.4m	32.1m			0.3m	35.8m
(57)			2.4m		11.4m			13.8m
(58)			1.6m		19.5m			21.1m
連合管	0.7m		38.5m				39.8m	79.0m
(59)						32.0m	0.3m	32.3m
(60)						3.0m	0.3m	3.3m
(61)						8.2m	0.3m	8.5m
(62)		1.5m	7.7m		20.5m		0.3m	30.0m
(63)		1.5m	4.6m	0.6m			0.3m	7.0m
(64)					5.9m	12.5m	0.3m	18.7m



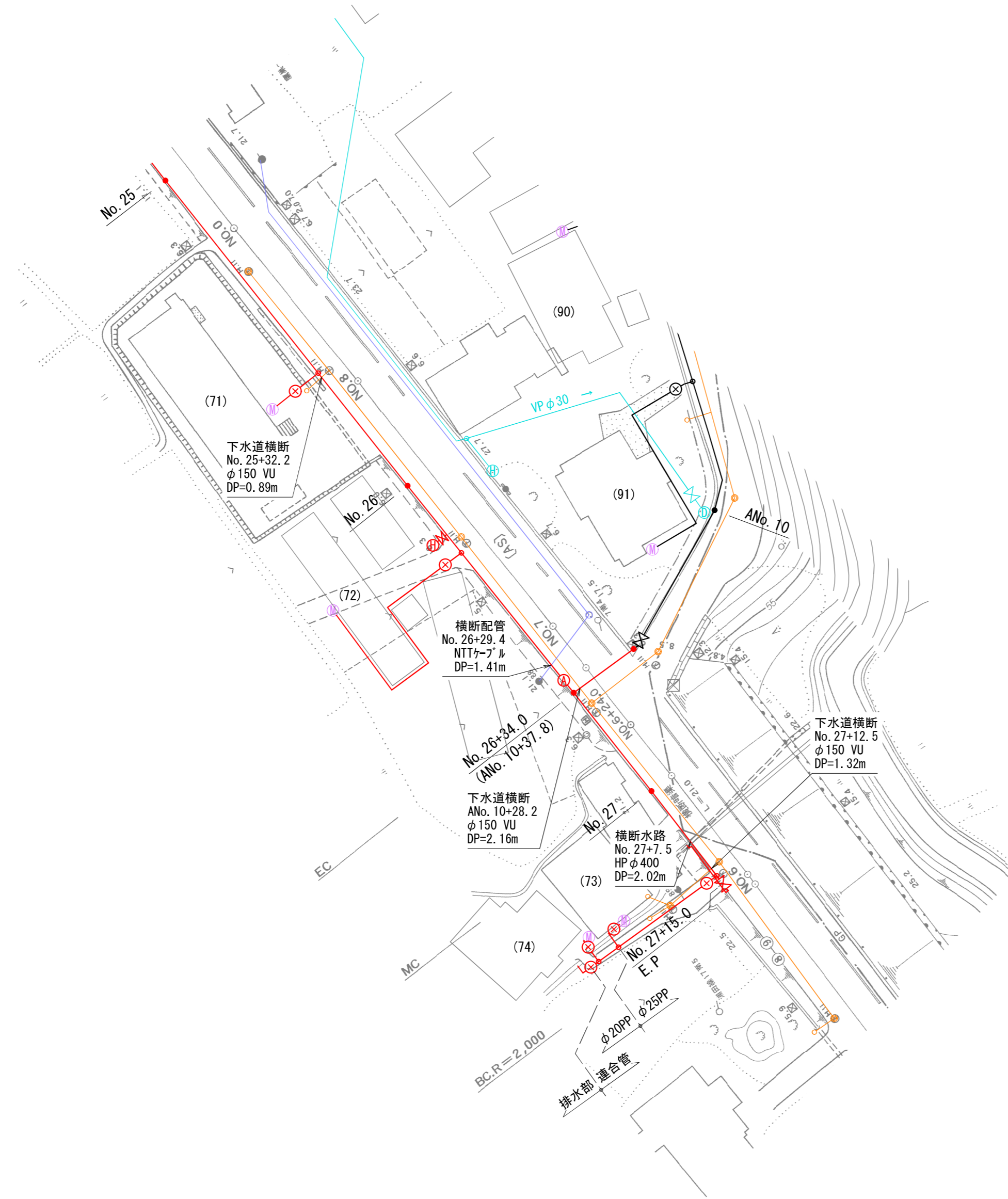
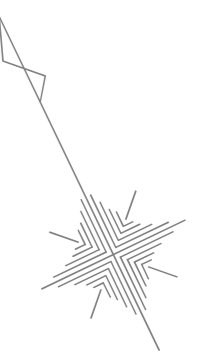
【凡例】

- ・新設管 (施工済み)
- ・新設管 (施工中)
- ・既設管
- ・汚水管
- ・NTTケーブル

令和 8 年度	工事番号	上水工第2号
路線名	河川名	
箇所名	北秋田市浦田字浦田 地内	
工事名	老朽管更新工事(浦田地区)	
給水管切替平面図その1	縮尺	1:500
照査	設計	図面番号
		9 / 15
北秋田市建設部上下水道課		

【特記事項】
 1. 止水栓は、公道から宅内側へ1mの位置とする。ただし、施工上難しい場合は余裕のとれた位置とする。
 2. 土工断面は別図『標準掘削断面図』を参照のこと。

給水管切替平面図その2 S=1:500



給水番号	各戸給水土工事						控除	延長計
	国道車道 ①-2 φ20	宅内As ④	宅内Co ⑤	宅内砂利道 ⑥	宅内原野 ⑦			
(71)	1.7m	6.7m					0.3m	8.7m
(72)					64.8m		0.3m	65.1m
(73)					1.6m		0.2m	1.8m
(74)					2.4m			2.4m
連合管		7.0m		10.5m			0.3m	17.8m

【第4工区】

各戸給水資材	給水番号					連合管
	(71)	(72)	(73)	(74)		
φ25 PP二層管						16.1m
φ20 PP二層管	8.7m	65.1m	1.8m	2.4m	1.7m	
φ50×φ25 射撃付分水栓						1
φ75×φ20 射撃付分水栓	1	1				
φ25 分止水栓用ソケット						1
φ20 分止水栓用ソケット	1	1				
φ25 シーリング 止水栓						1
φ20 シーリング 止水栓	1	1	1	1	1	
φ25 メータ用回転継手						2
φ20 メータ用回転継手	2	2	2	2	2	
φ25×φ20 PPソケット						1
φ20×φ13 PPソケット	1	1	1	1	1	
φ25×φ20 PPチース			1			
φ20 PPチース				1		
φ20 PP継ぎ			3	1		1
φ13 ハイエント	1	1	1	1	1	
φ75×H600 止水栓筐	1	1	1	1	1	
φ75×H600 止水栓筐(鉄蓋)						2

【凡例】

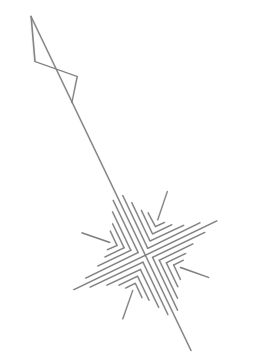
- ・新設管 —
- ・新設管 (施工済み) —
- ・既設管 —
- ・汚水管 —
- ・NTTケーブル —

令和 8 年度	工事番号	上水工第2号
路線名	北秋田市浦田字浦田 地内	
箇所名	北秋田市浦田字浦田 地内	
工事名	老朽管更新工事(浦田地区)	
給水管切替平面図その2	縮尺	1:500
照査	設計	図面番号
		10
		15
北秋田市建設部上下水道課		

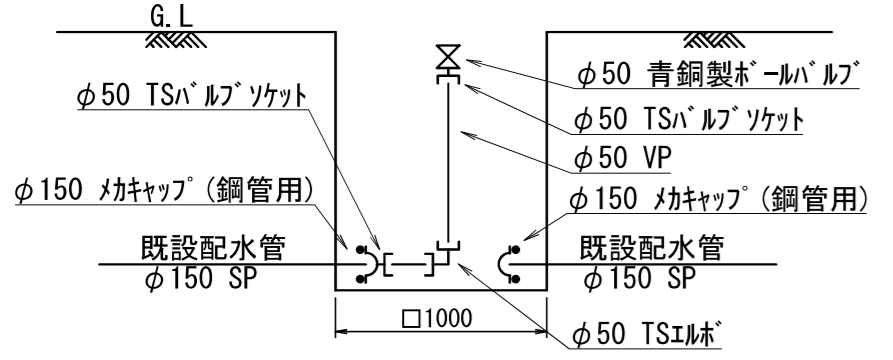
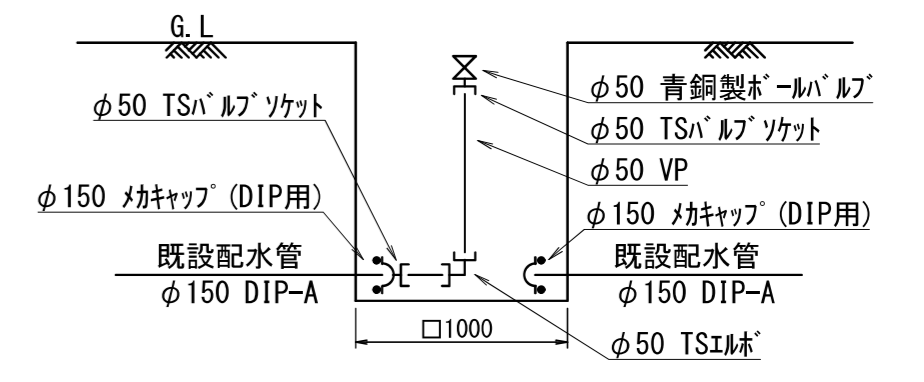
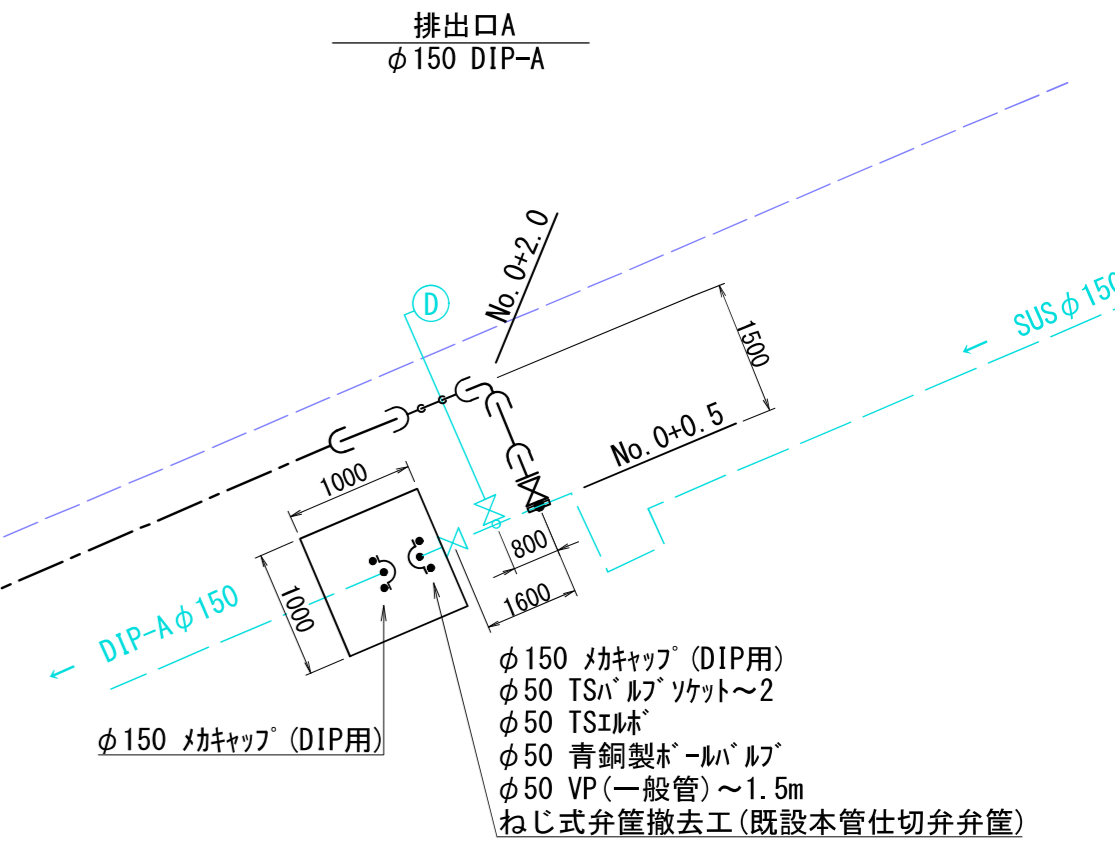
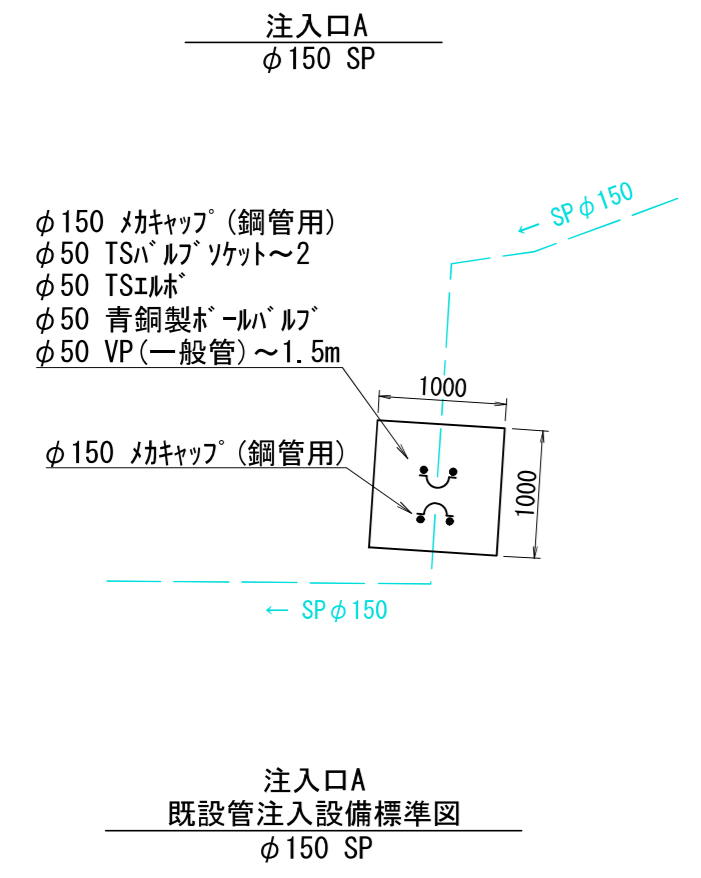
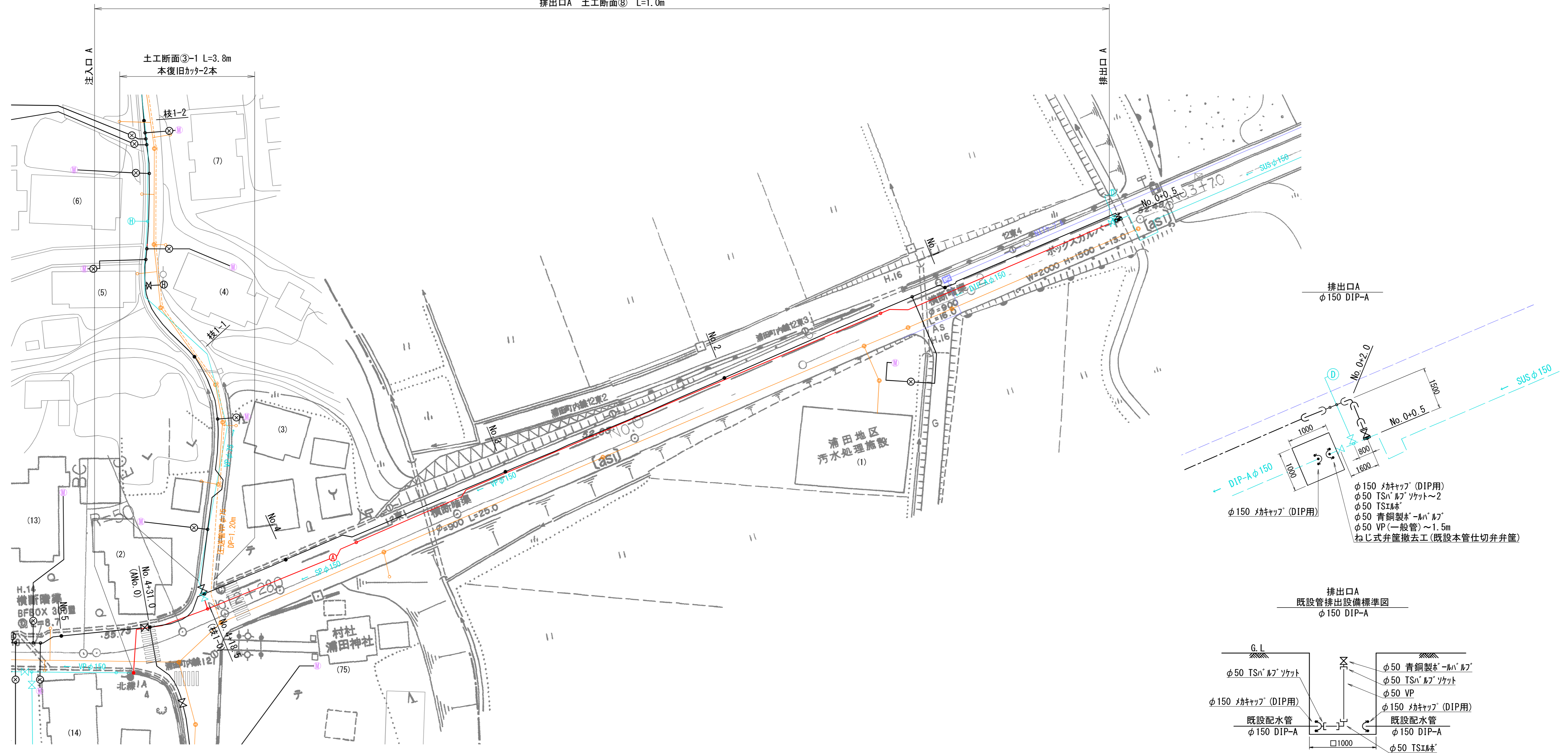
【特記事項】

1. 止水栓は、公道から宅内側へ1mの位置とする。ただし、施工上厳しい場合は余裕のとれた位置とする。
2. 土工断面は別図『標準掘削断面図』を参照のこと。

既設管閉塞工平面図その1 S=1:500



A区間
既設配水管充填閉塞工 φ150×231.7m
注入口A 土工断面⑧ L=1.0m
排出口A 土工断面⑧ L=1.0m

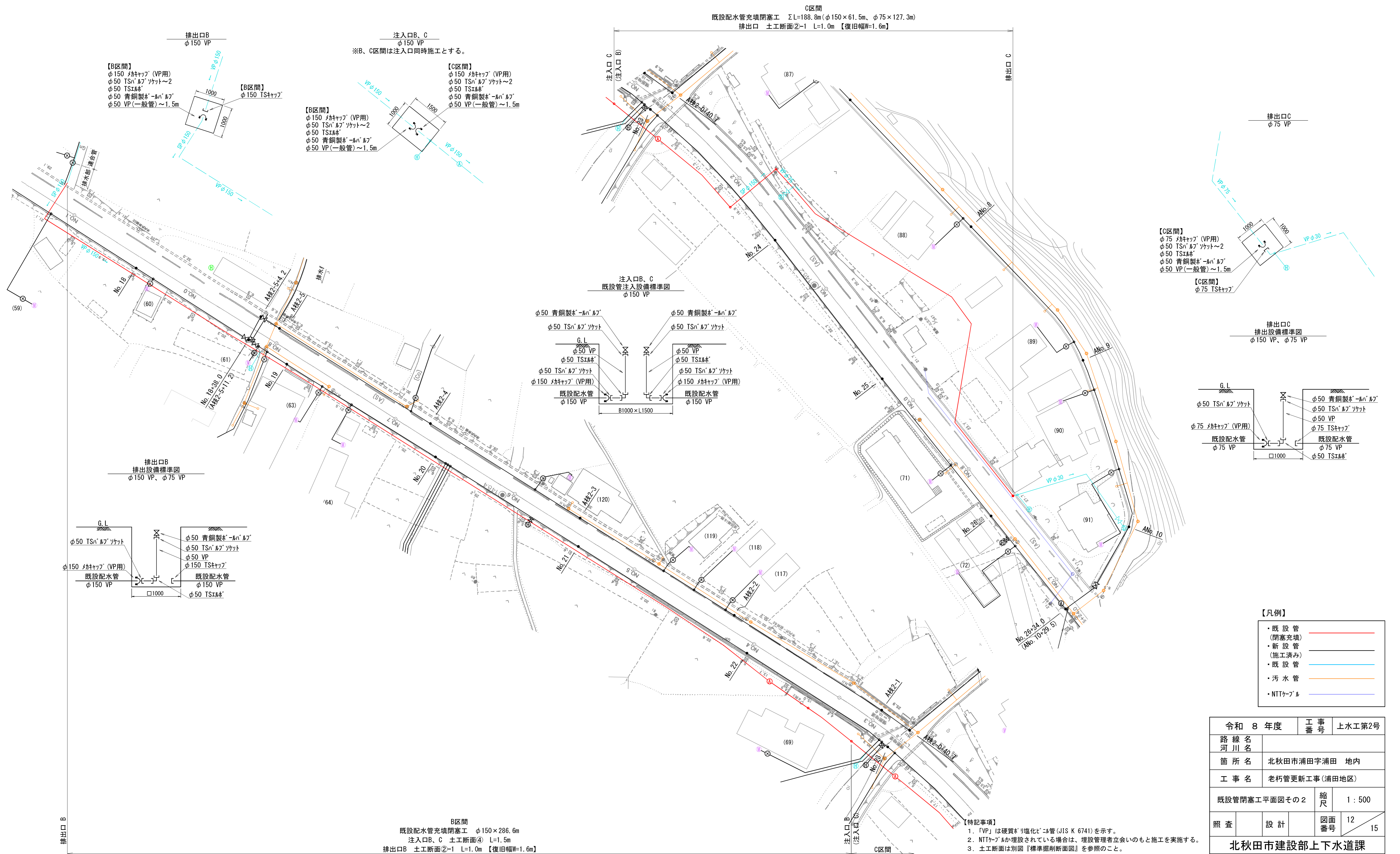
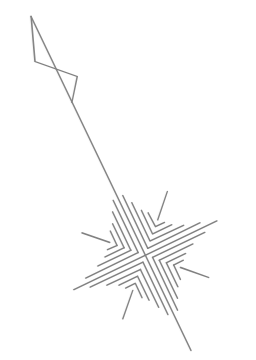


- 【凡例】
- ・既設管 (閉塞充填) (Existing Pipe (Closure Filling))
 - ・新設管 (施工済み) (New Pipe (Completed))
 - ・既設管 (Existing Pipe)
 - ・汚水管 (Sewer Pipe)
 - ・NTTケーブル (NTT Cable)

令和 8 年度	工事番号	上水工第2号
路線名		
河川名		
箇所名	北秋田市浦田字浦田 地内	
工事名	老朽管更新工事(浦田地区)	
既設管閉塞工平面図その1	縮尺	1:500
照査	設計	図面番号 11 / 15
北秋田市建設部上下水道課		

- 【特記事項】
1. 「VP」は硬質ポリ塩化ビニル管(JIS K 6741)を示す。
 2. NTTケーブルが埋設されている場合は、埋設管理者立会いのもと施工を実施する。
 3. No. 4+18.5付近の既設分岐仕切弁は、台帳上は設置されているが、現地で確認出来なかったため、再度確認すること。
 4. 土工断面は別図『標準掘削断面図』を参照のこと。

既設管閉塞工平面図その2 S=1:500



C区間
既設配水管充填閉塞工 ΣL=188.8m(φ150×61.5m、φ75×127.3m)
排出口 土工断面②-1 L=1.0m【復旧幅W=1.6m】

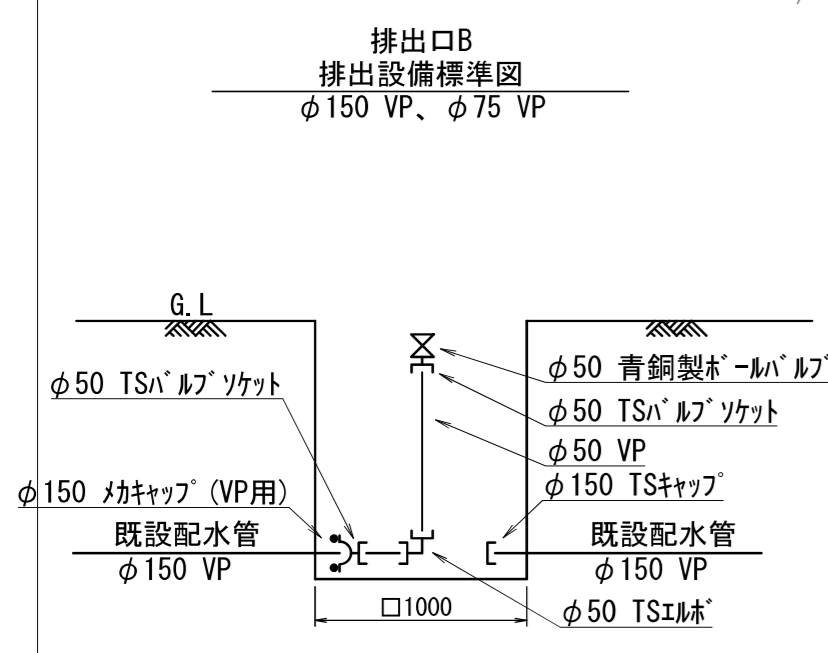
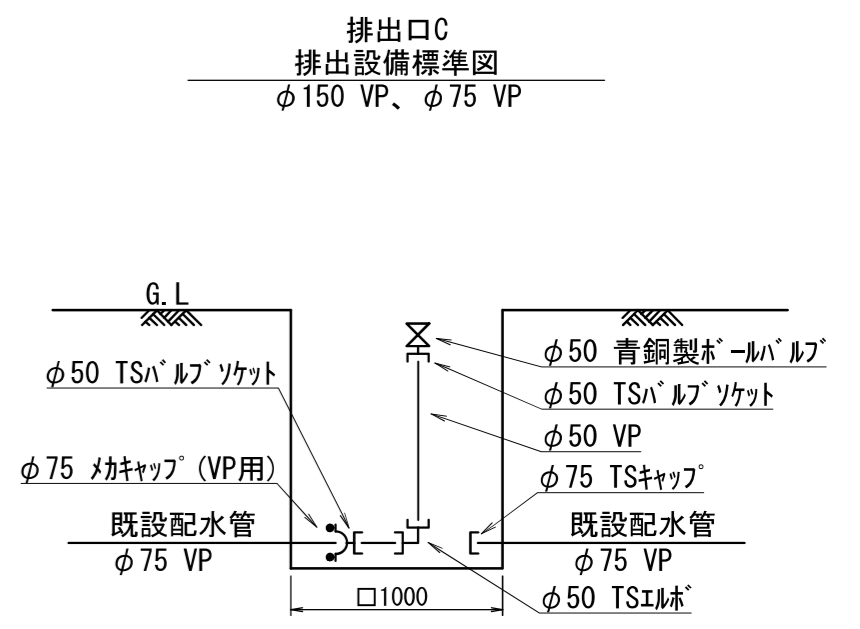
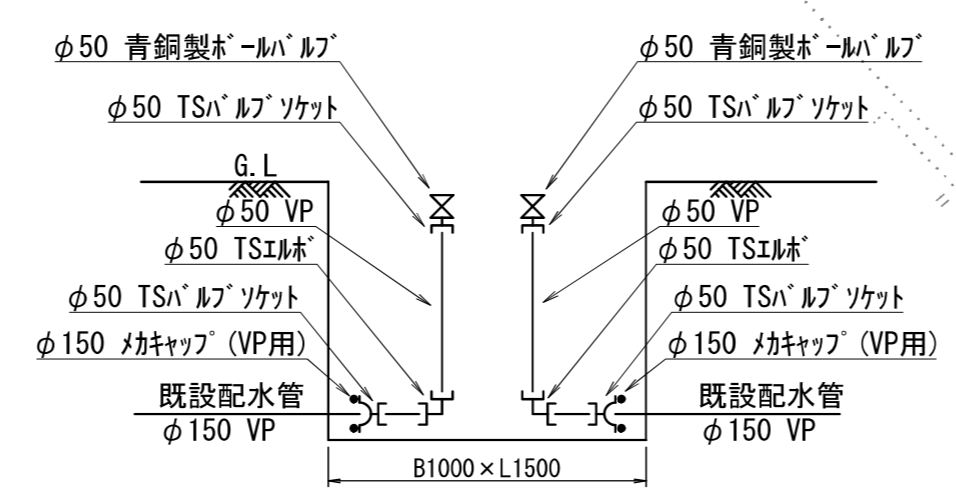
【B区間】
φ150 封キャップ (VP用)
φ50 TS^レ 継ぎ手ソケット~2
φ50 TS^レ 継ぎ手
φ50 青銅製ホ-ル^レ 継ぎ手
φ50 VP (一般管) ~1.5m

【B区間】
φ150 封キャップ (VP用)
φ50 TS^レ 継ぎ手ソケット~2
φ50 TS^レ 継ぎ手
φ50 青銅製ホ-ル^レ 継ぎ手
φ50 VP (一般管) ~1.5m

【C区間】
φ150 封キャップ (VP用)
φ50 TS^レ 継ぎ手ソケット~2
φ50 TS^レ 継ぎ手
φ50 青銅製ホ-ル^レ 継ぎ手
φ50 VP (一般管) ~1.5m

【C区間】
φ75 封キャップ (VP用)
φ50 TS^レ 継ぎ手ソケット~2
φ50 TS^レ 継ぎ手
φ50 青銅製ホ-ル^レ 継ぎ手
φ50 VP (一般管) ~1.5m

注入口B、C
既設管注入設備標準図
φ150 VP



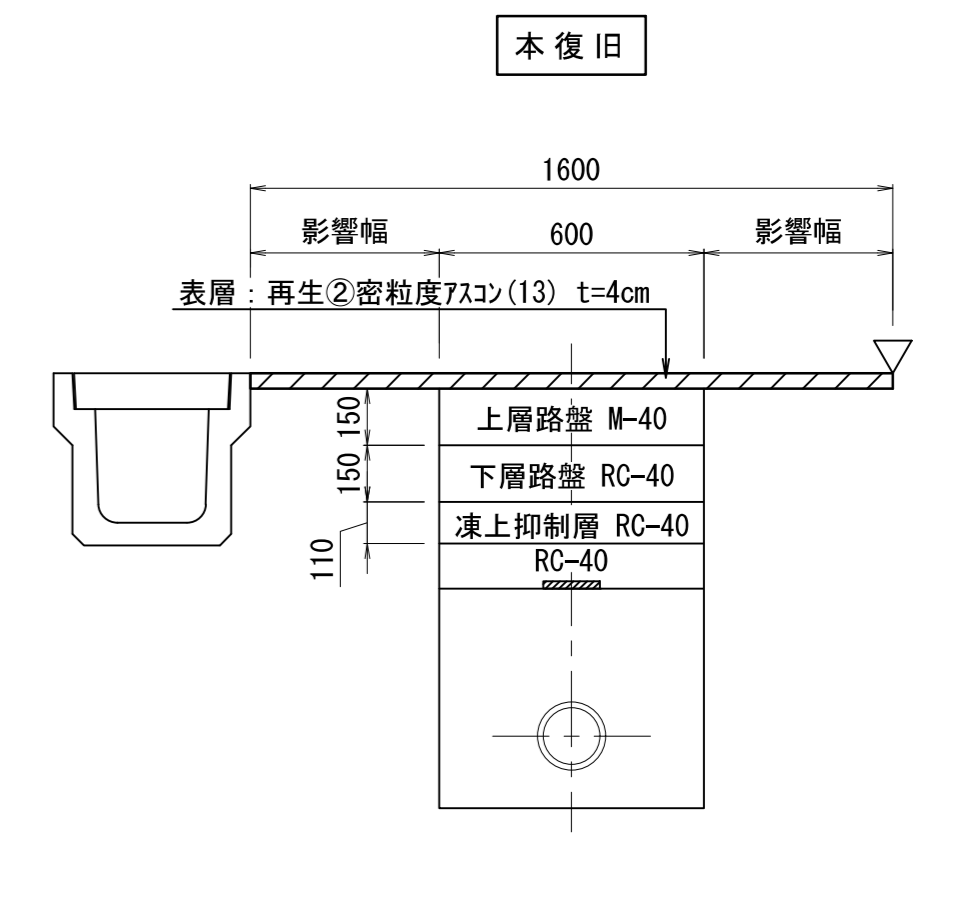
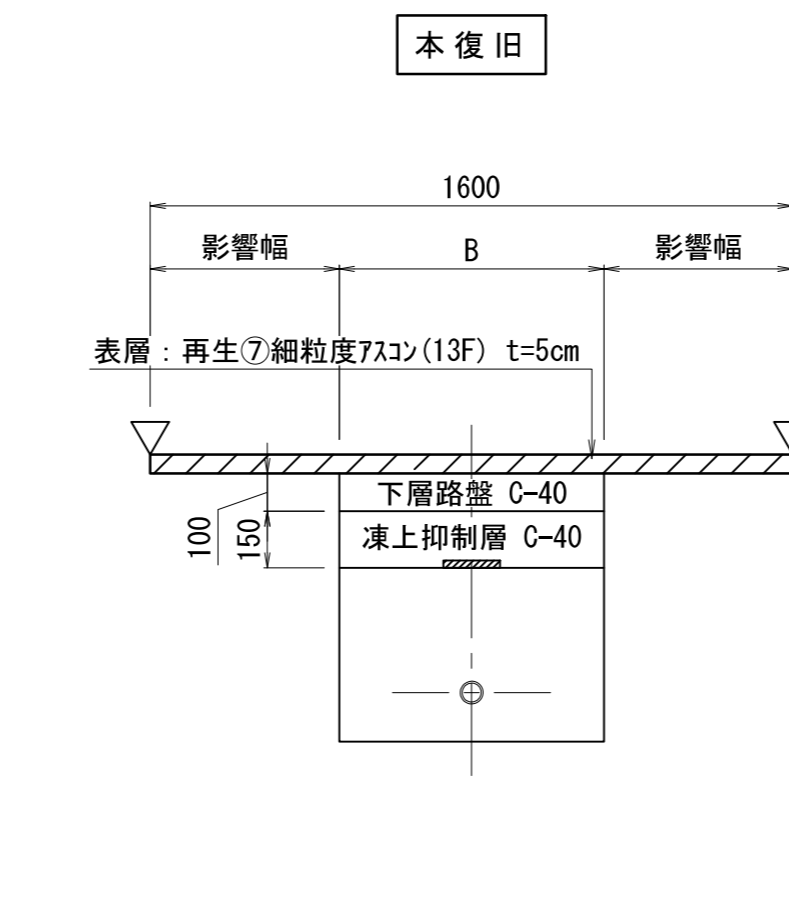
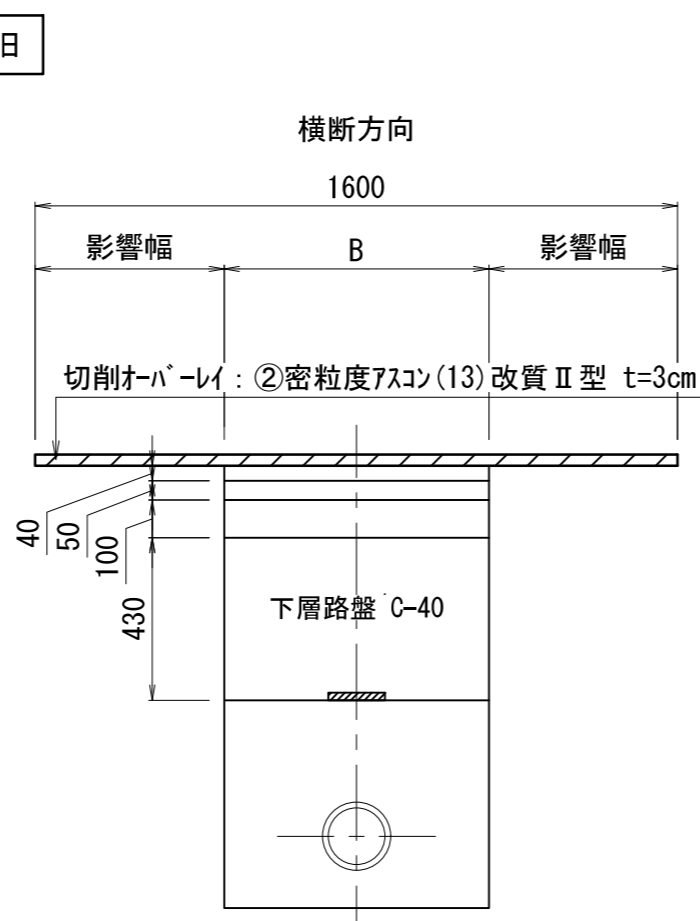
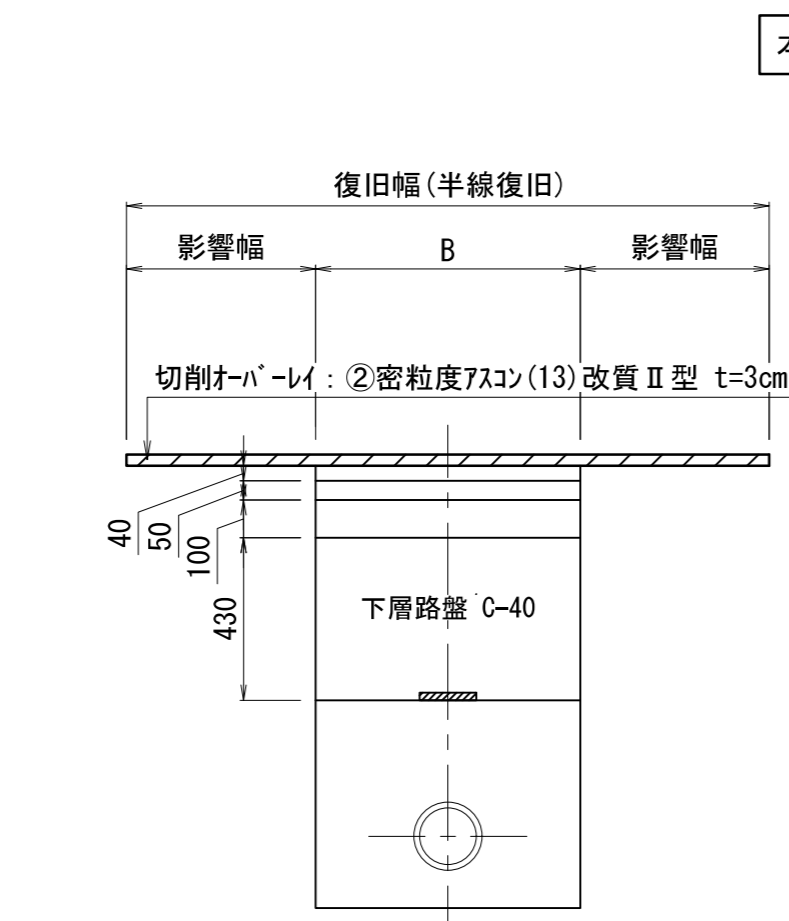
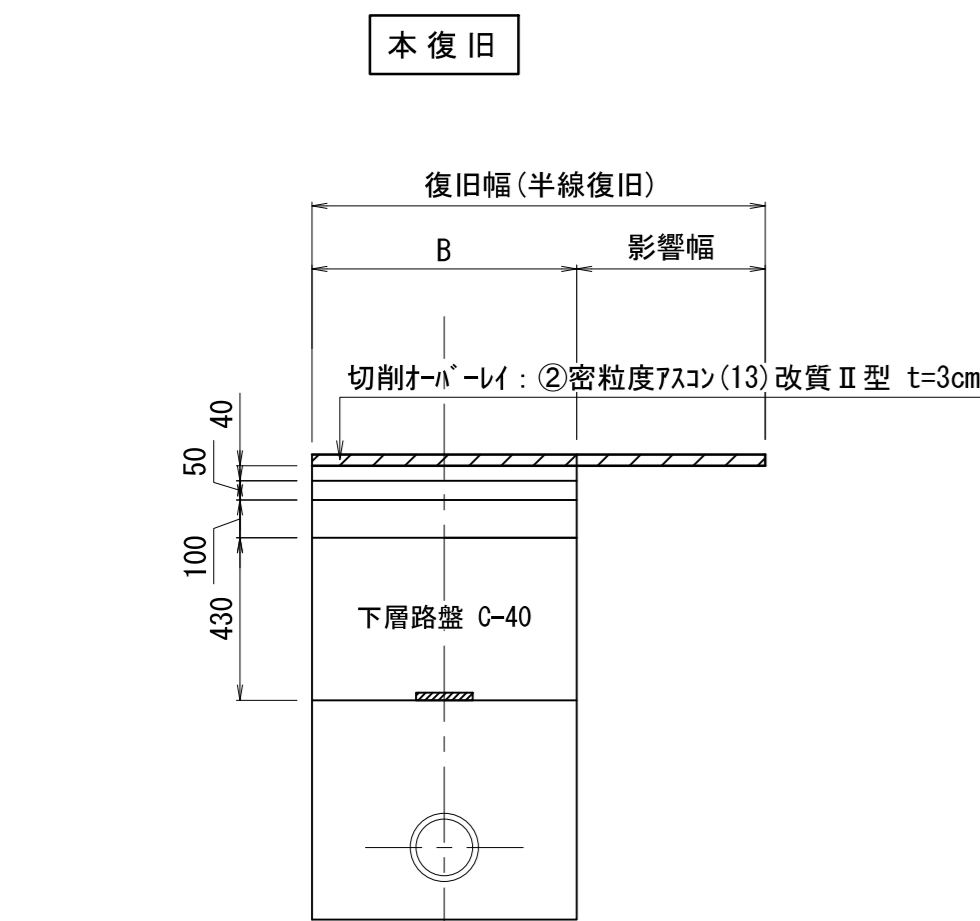
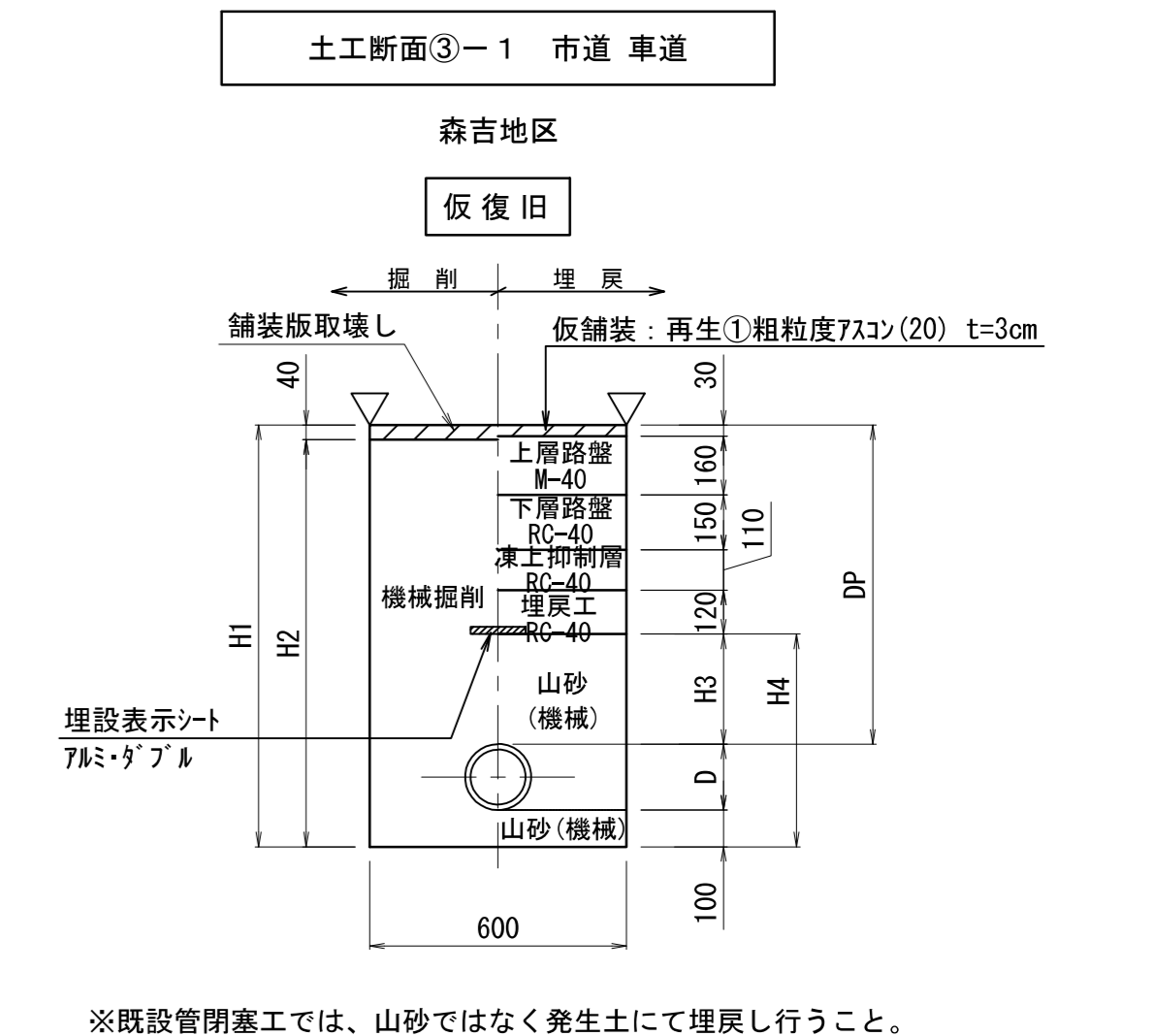
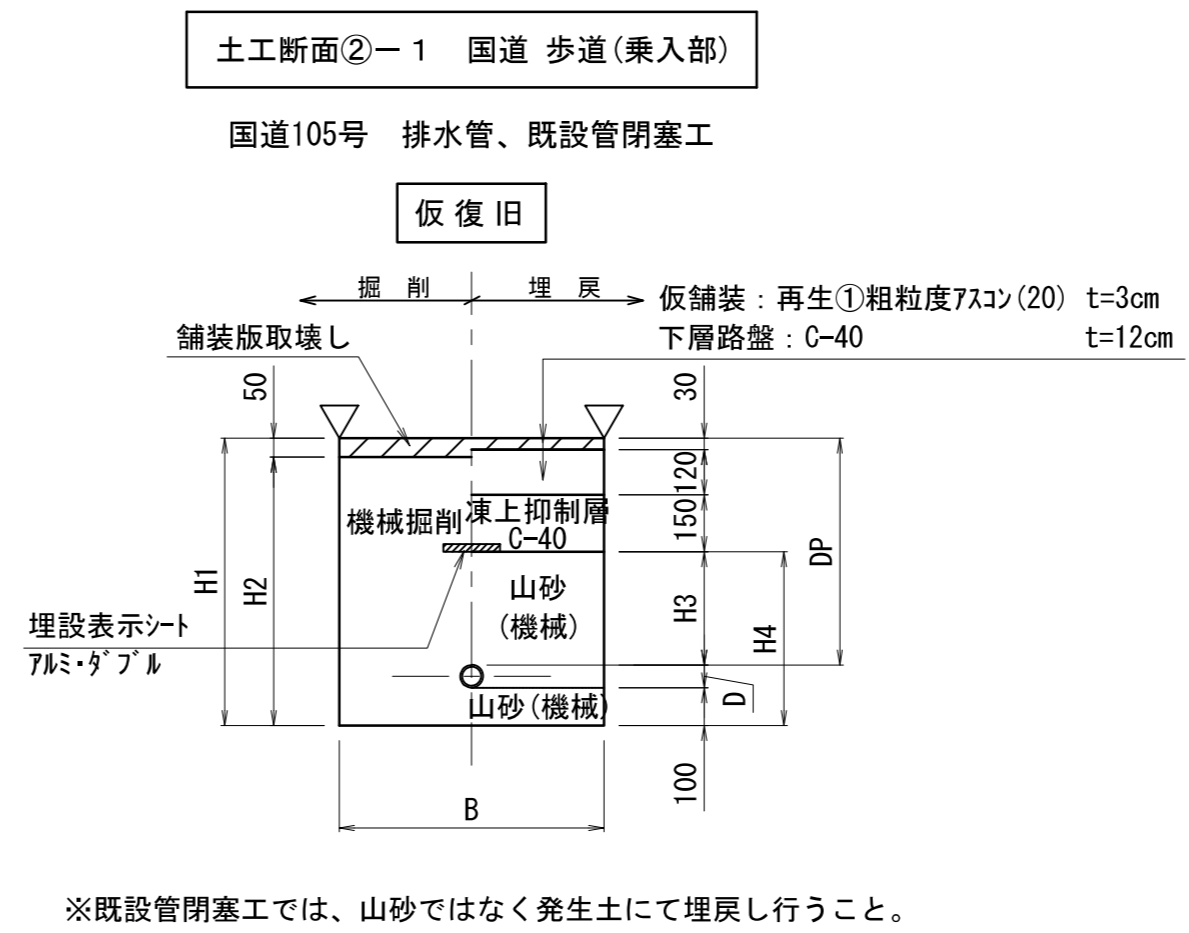
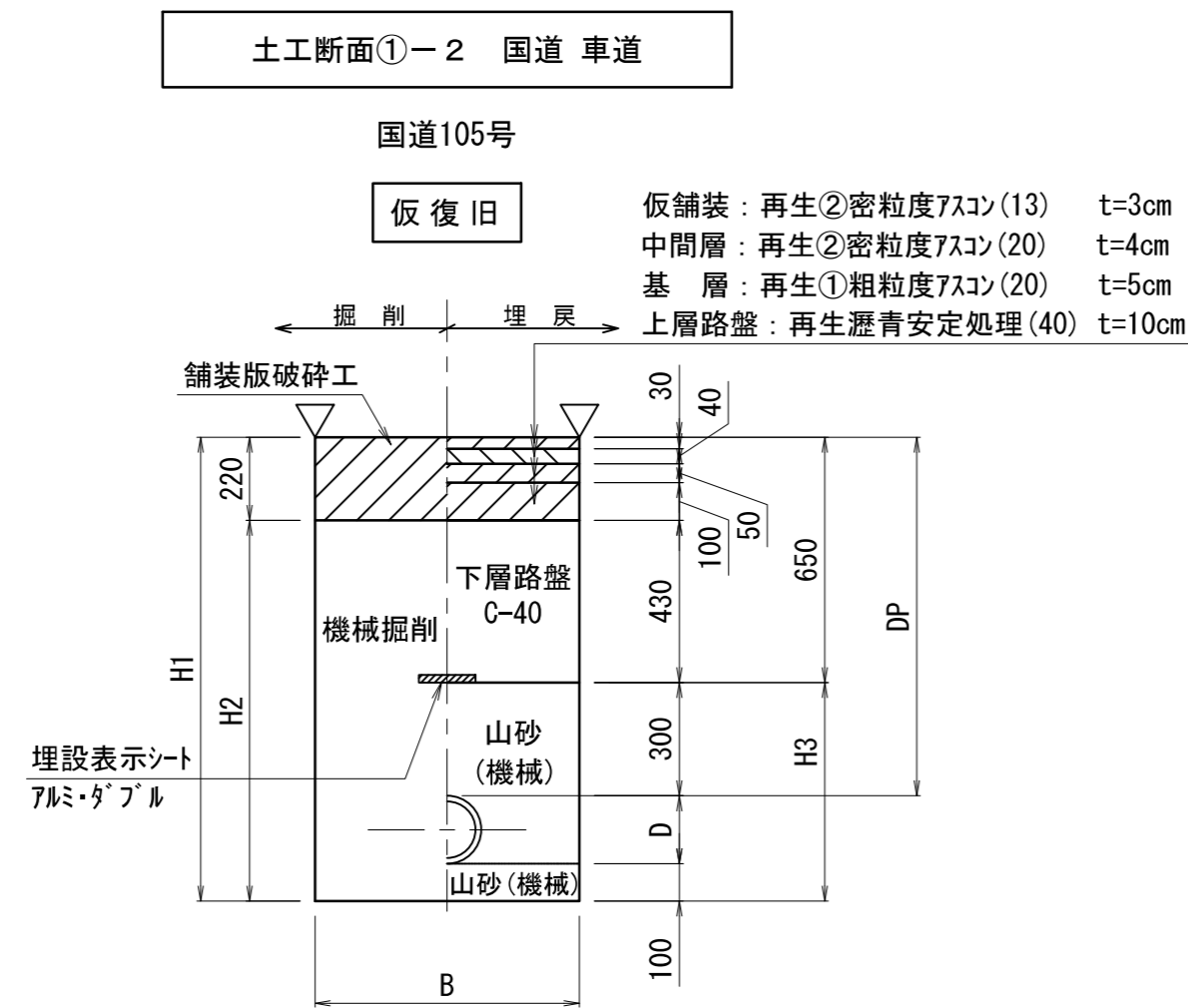
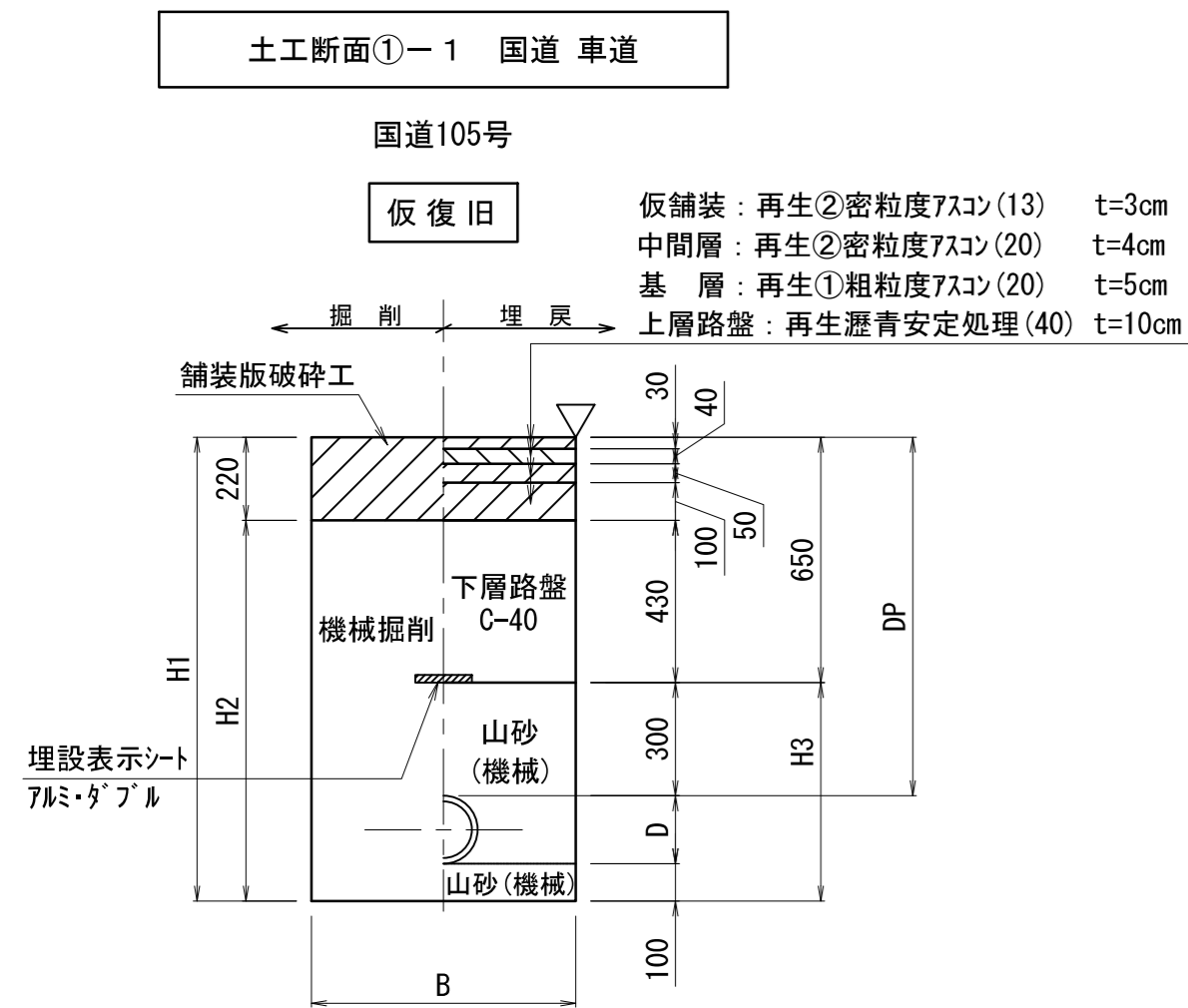
B区間
既設配水管充填閉塞工 φ150×286.6m
注入口B、C 土工断面④ L=1.5m
排出口B 土工断面②-1 L=1.0m【復旧幅W=1.6m】

【特記事項】
1. 「VP」は硬質ポリ塩化ビニル管(JIS K 6741)を示す。
2. NTTケーブルが埋設されている場合は、埋設管理者立会いのもと施工を実施する。
3. 土工断面は別図『標準掘削断面図』を参照のこと。

- 【凡例】
- ・既設管 (閉塞充填) —
 - ・新設管 (施工済み) —
 - ・既設管 —
 - ・汚水管 —
 - ・NTTケーブル —

令和 8 年度	工事番号	上水工第2号
路線名	河川名	
箇所名	北秋田市浦田字浦田 地内	
工事名	老朽管更新工事(浦田地区)	
既設管閉塞工平面図その2	縮尺	1 : 500
照査	設計	図面番号 12 / 15
北秋田市建設部上下水道課		

標準掘削断面図その1 S=1:20



(単位mm)

土工区分	管路種別	管種	口径	外径D	掘削幅B	土被りDP	掘削深H1	掘削深H2	埋戻深H3
国道車道	配水管	HPPE	φ75	90	600	950	1140	920	490
	配水管	PP	φ50	60	600	950	1110	890	460
	排水管	PP	φ50	60	600	950	1110	890	460
	給水管	PP	φ25	34	450	950	1084	864	434
	給水管	PP	φ20	27	450	950	1077	857	427

(単位mm)

土工区分	管路種別	管種	口径	外径D	掘削幅B	土被りDP	掘削深H1	掘削深H2	埋戻深H3	埋戻深H4
国道歩道	排水管	PP	φ50	60	600	600	760	710	300	460
	配水管既	VP	φ150	165	1000	1200	1365	1315	900	1065
	配水管既	VP	φ75	89	1000	1200	1289	1239	900	989
	配水管既	VP	φ75	89	1000	1200	1289	1239	900	989

(単位mm)

土工区分	管路種別	管種	口径	外径D	掘削幅B	土被りDP	掘削深H1	掘削深H2	埋戻深H3	埋戻深H4
市道車道	配水管	HPPE	φ75	90	600	870	1060	1020	300	490
	配水管既	VP	φ75	89	600	1200	1289	1249	630	719

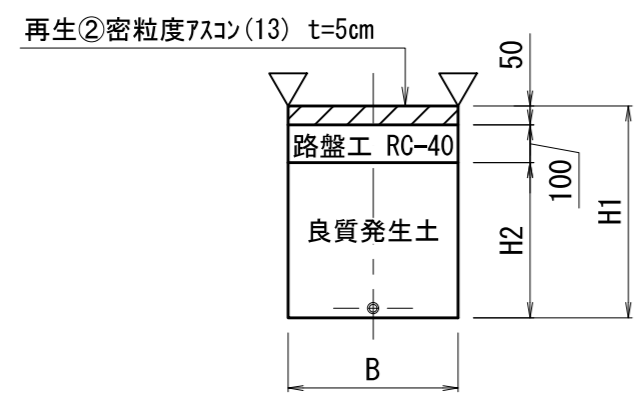
- ① 現況舗装厚が復旧厚未満の場合は、計画舗装厚で復旧するものとする。
- ② 現況舗装厚が7cm以上の場合は復旧厚7cmとし、再生②密粒度As(13) t=3cm+再生②密粒度As(20) t=4cmの2層とする。
- ③ 現況舗装厚が復旧舗装厚と著しく異なる場合は別途協議し定めるものとする。

令和 8 年度	工事番号	上水工第2号
路線名 河川名		
箇所名	北秋田市浦田字浦田 地内	
工事名	老朽管更新工事(浦田地区)	
標準掘削断面図その1	縮尺	1:20
照査	設計	図面番号
		13 / 15
北秋田市建設部上下水道課		

標準掘削断面図その2 S=1:20

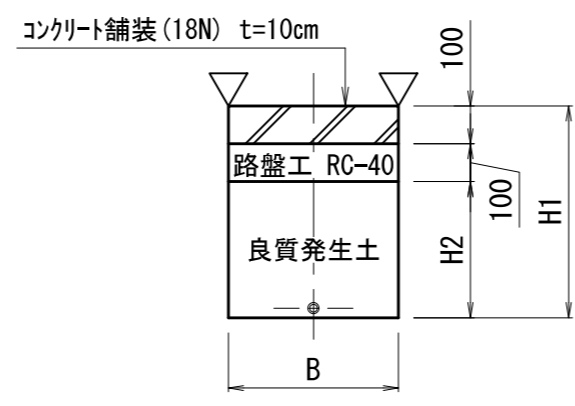
土留仮設図 S=1:30

土工断面④ 宅内As



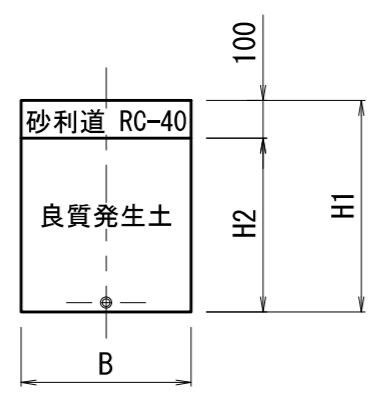
(単位mm)								
土工区分	管路種別	管種	口径	外径D	掘削幅B	土被りDP	掘削深H1	掘削深H2
宅内As	消火栓	HPPE	φ75	90	600	950	1140	990
	給水管	PP	φ25	34	450		600	450
	給水管	PP	φ20	27	450		600	450
	配水管既	VP	φ150	165	1000	1200	1365	1215

土工断面⑤ 宅内Co



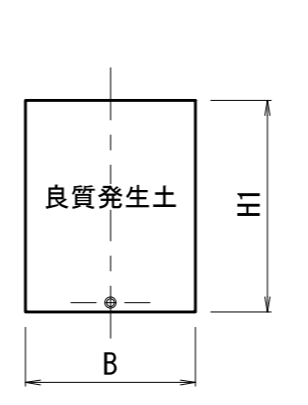
(単位mm)								
土工区分	管路種別	管種	口径	外径D	掘削幅B	土被りDP	掘削深H1	掘削深H2
宅内Co	消火栓	HPPE	φ75	90	600	870	1060	860
	給水管	PP	φ20	27	450		600	400

土工断面⑥ 宅内砂利道



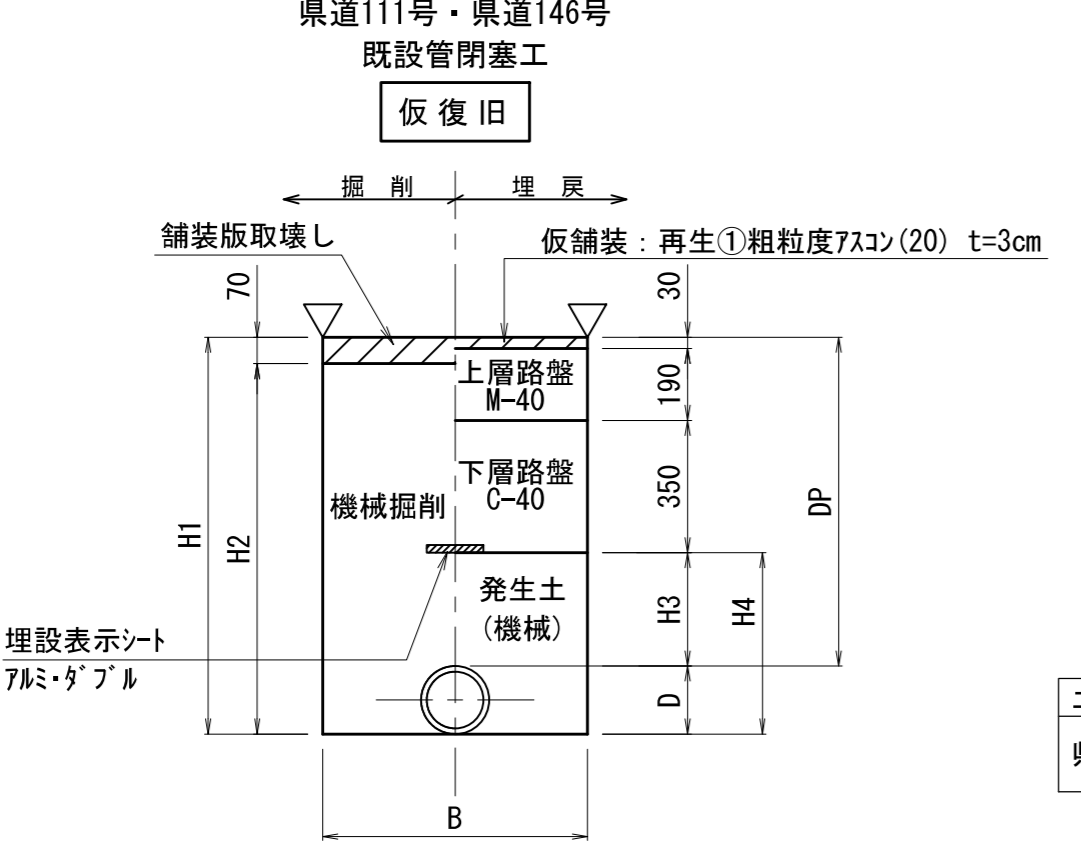
(単位mm)								
土工区分	管路種別	管種	口径	外径D	掘削幅B	土被りDP	掘削深H1	掘削深H2
宅内砂利道	消火栓	HPPE	φ75	90	600	950	1140	1040
	消火栓	HPPE	φ75	90	600	870	1060	960
	排水管	PP	φ50	60	600	600	760	660
	給水管	PP	φ30	42	450		600	500
	給水管	PP	φ25	34	450		600	500
	給水管	PP	φ20	27	450		600	500

土工断面⑦ 宅内原野



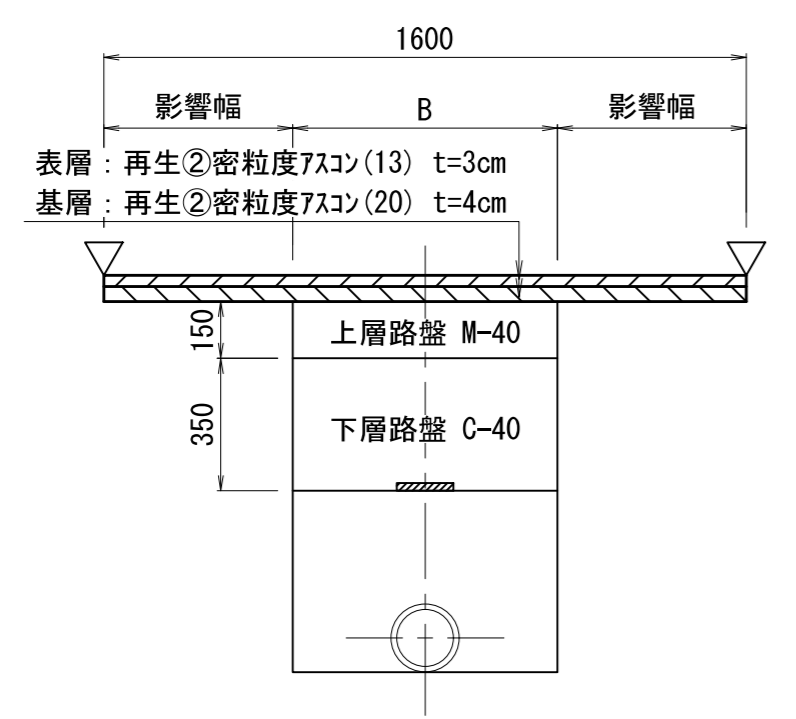
(単位mm)							
土工区分	管路種別	管種	口径	外径D	掘削幅B	土被りDP	掘削深H1
宅内原野	消火栓	HPPE	φ75	90	600	950	1140
	消火栓	HPPE	φ75	90	600	870	1060
	給水管	PP	φ30	42	450		600
	給水管	PP	φ20	27	450		600

土工断面⑧ 県道 車道

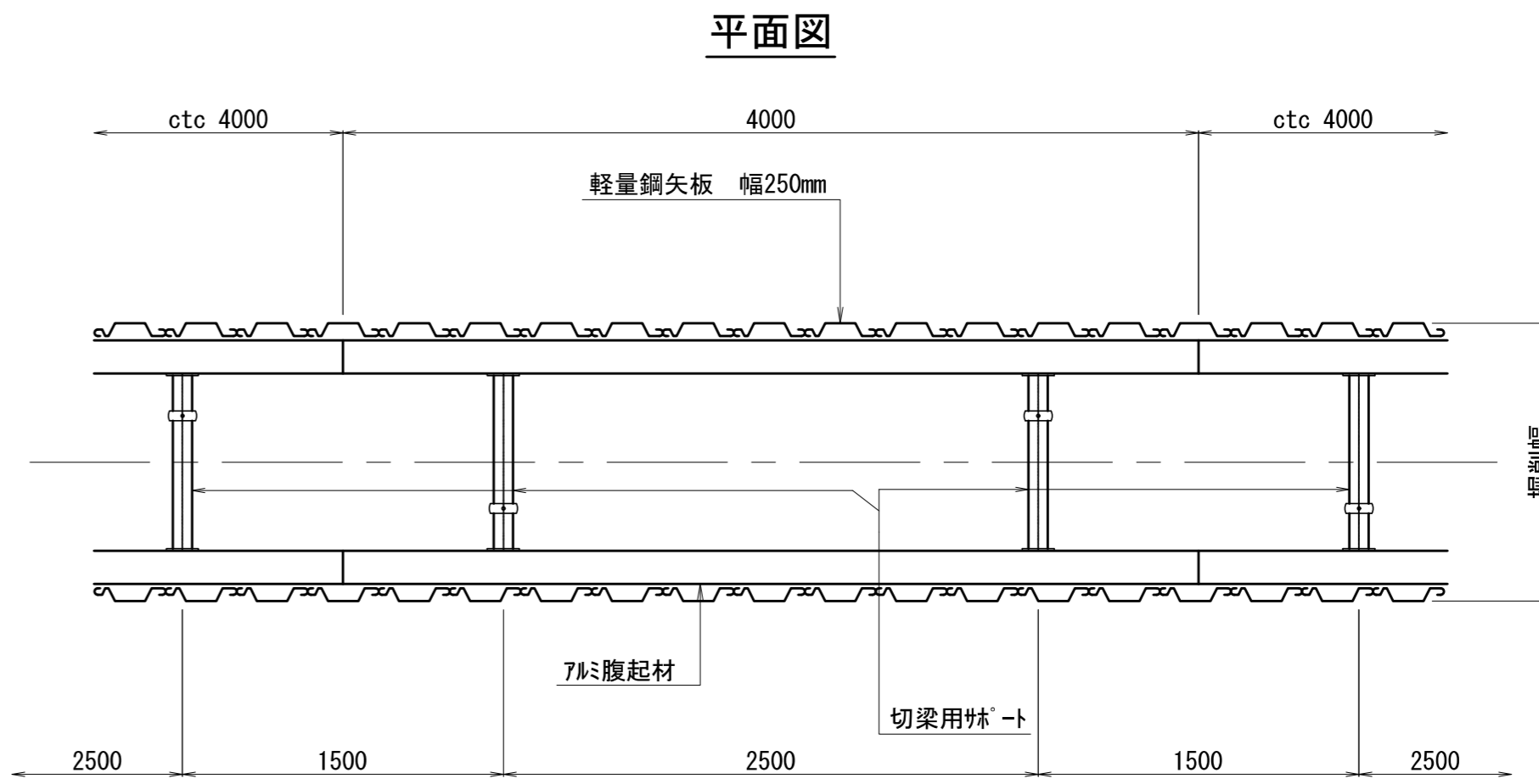


(単位mm)											
土工区分	管路種別	管種	口径	外径D	矢板	掘削幅B	土被りDP	掘削深H1	掘削深H2	埋戻深H3	埋戻深H4
県道車道	配水管既	DIP-A	φ150	169	なし	1000	1200	1369	1299	630	799
	配水管既	SP	φ150	165	なし	1000	1200	1365	1295	630	795

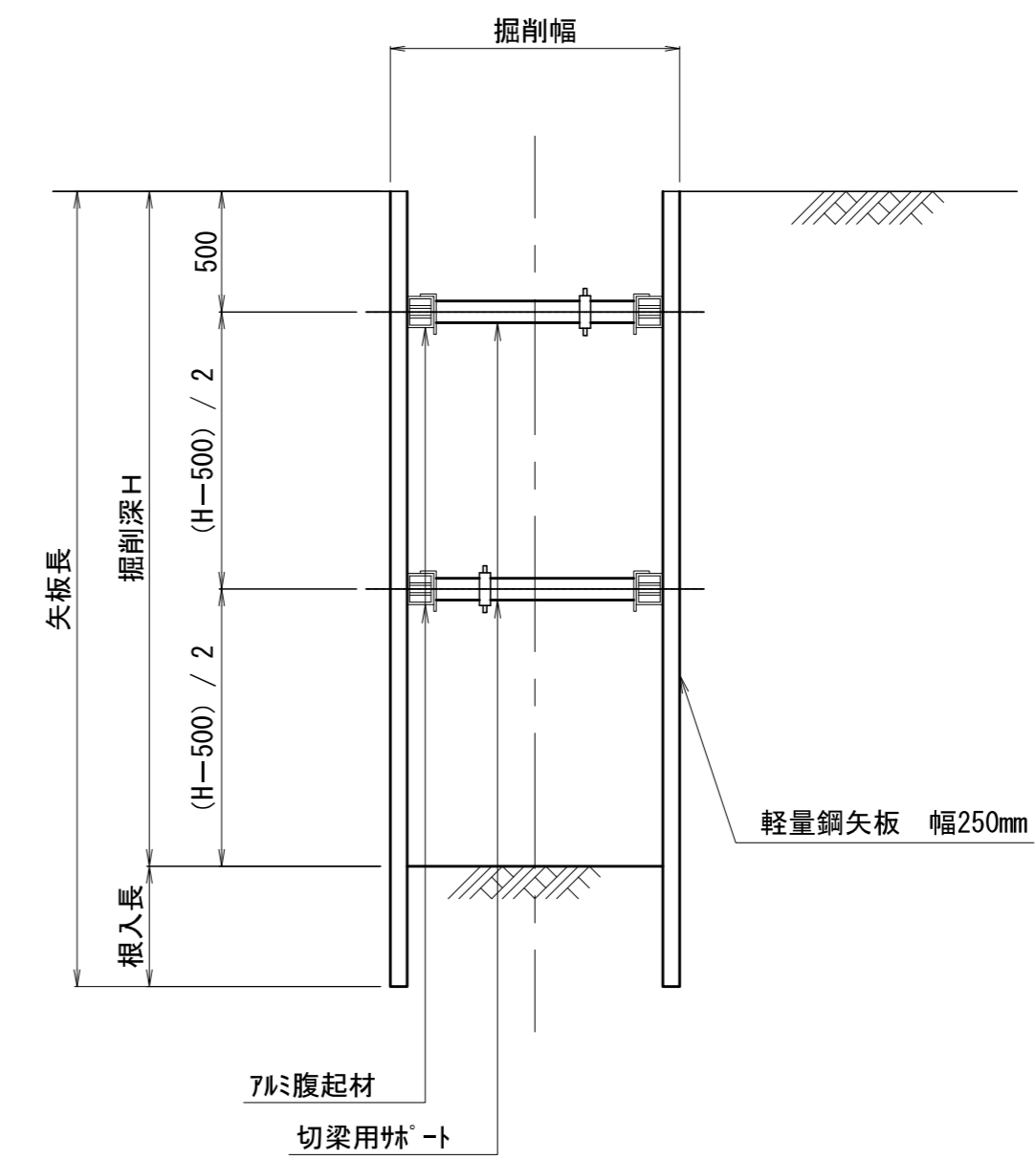
本復旧



軽量鋼矢板 (参考図)



断面図

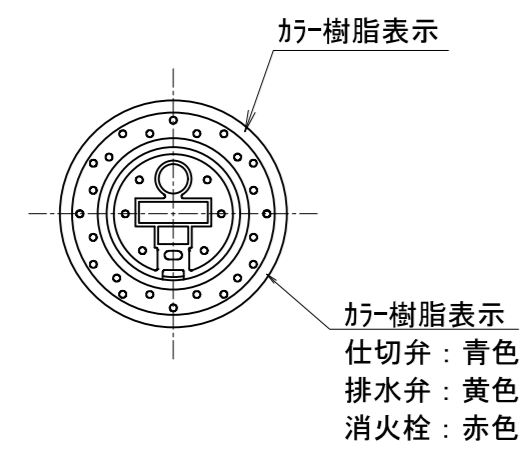


注) 掘削深が1.5mを超える場合は土留工を行うこと。
支保工は掘削深が2.00未満は1段、2.00m以上は2段とする。
根入長は、0.2m以上とする。

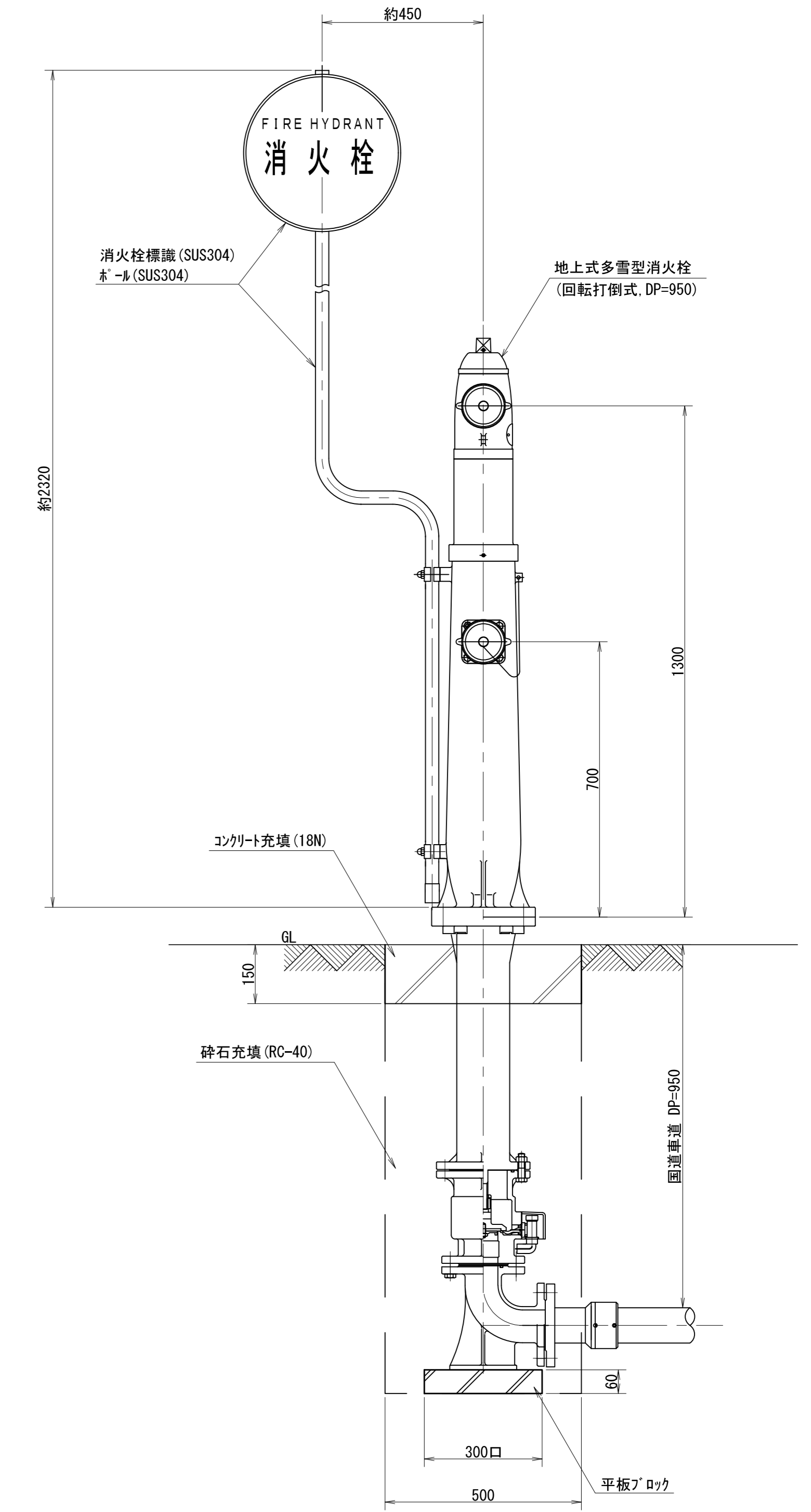
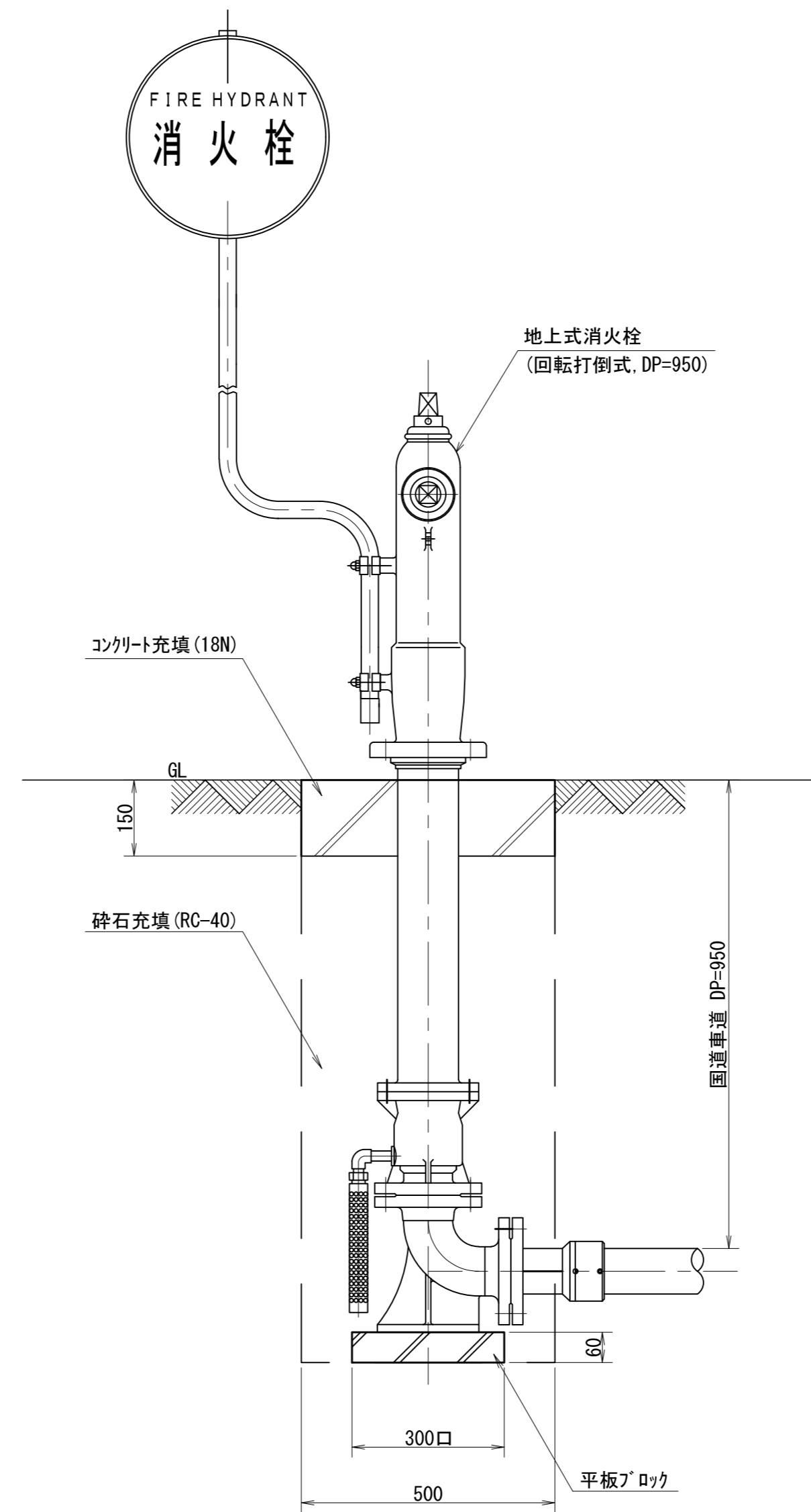
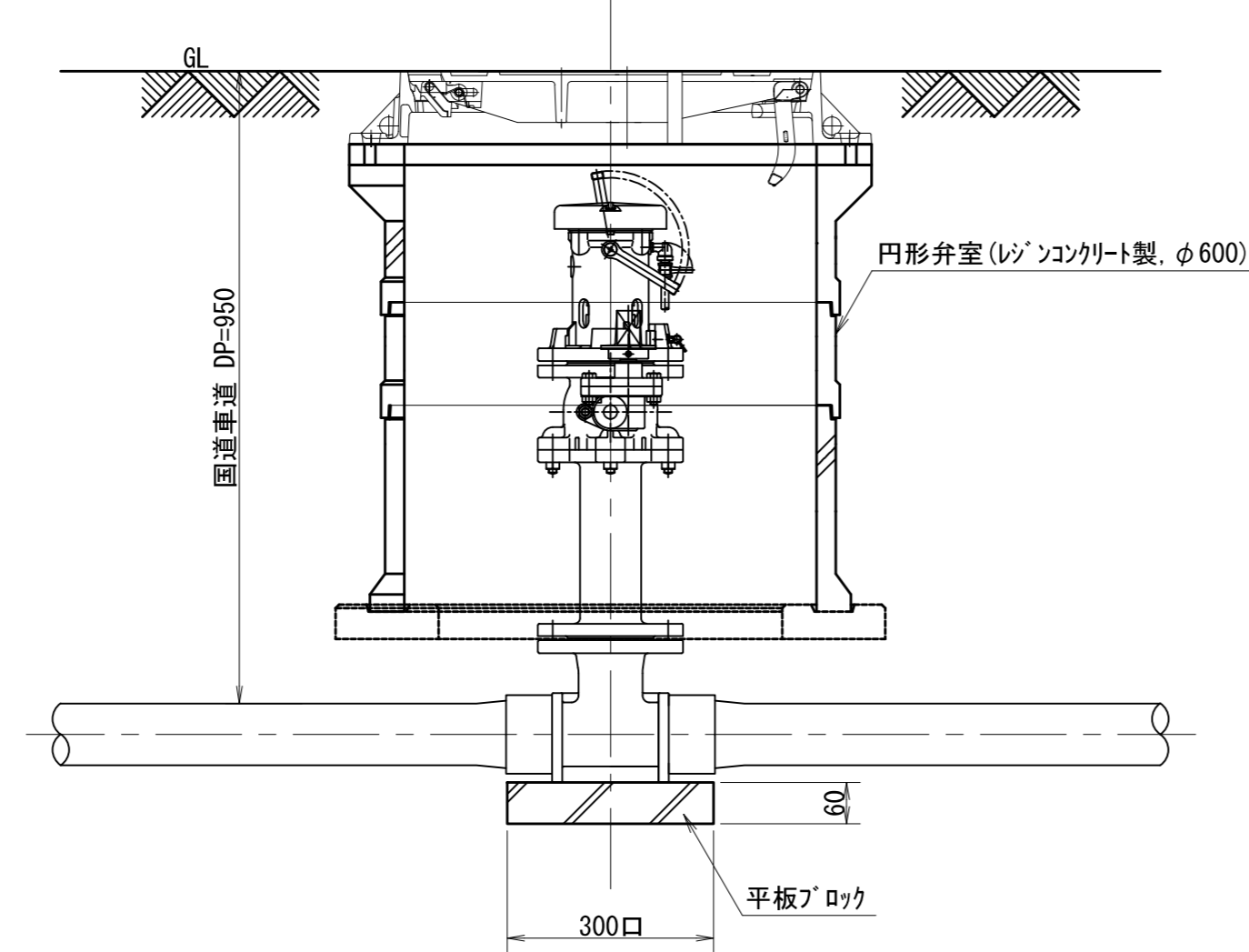
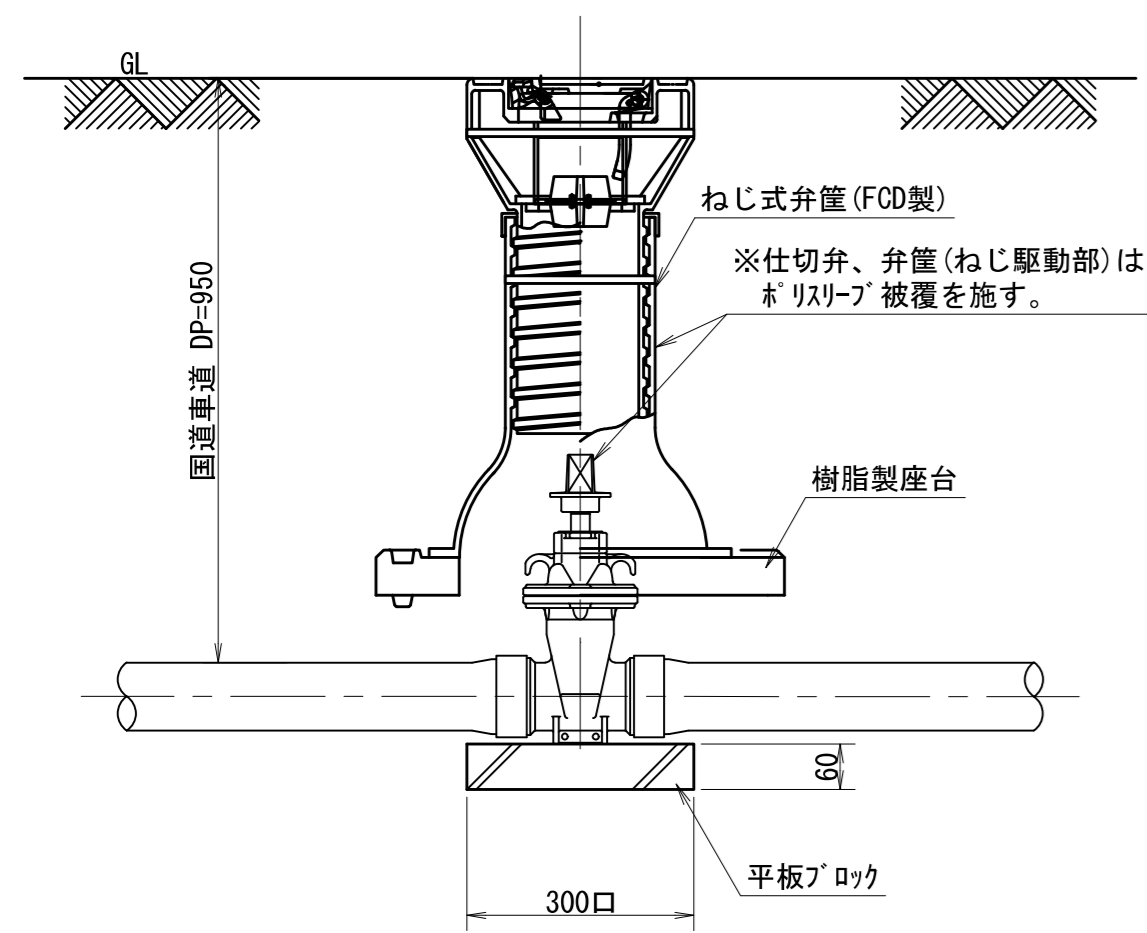
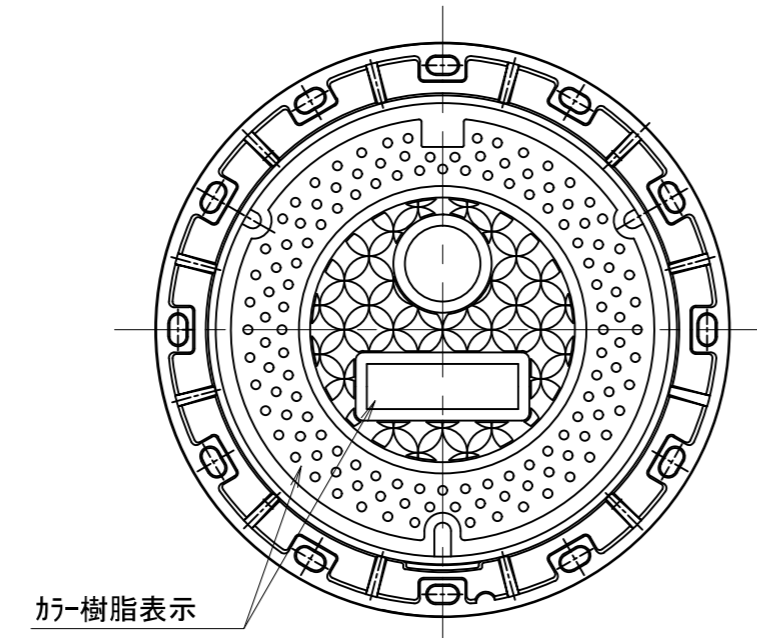
令和 8 年度	工事番号	上水工第2号
路線名	北秋田市浦田字浦田 地内	
箇所名	北秋田市浦田字浦田 地内	
工事名	老朽管更新工事(浦田地区)	
標準掘削断面図その2 土留仮設図	縮尺	1:20 1:30
照査	設計	図面番号 14 / 15
北秋田市建設部上下水道課		

消火栓据付図

仕切弁据付図



空気弁据付図



令和 8 年度	工事番号	上水工第2号
路線名		
河川名		
箇所名	北秋田市浦田字浦田 地内	
工事名	老朽管更新工事 (浦田地区)	
配管施設詳細図		縮尺 1:10
照査	設計	図面番号 15 / 15
北秋田市建設部上下水道課		