

設 計 書

工事名称 阿仁スキー場 駐車場ライブ配信機
器設置工事

金 額

工 事 費

消費税相当額

工事場所 北秋田市阿仁鍵ノ滝字鍵ノ滝 地内

備 考

内訳明細書

No. 1

細目	摘要	数量	単位	単価	金額	備考
阿仁スキー場 駐車場ライブ配信機器設置工事						
1 ライブカメラ設置						
① カメラ	SUN EAST TSB-4FL3P-IPC	2	台			4MP単焦点パ レット型ネット ワークカメラ
② ブラケット	ポールマウントブラ ケット	2	台			
③ 屋外用無線AP	産業用無線機屋外用無 線機AP	2	台			
④ マウントキット		2	台			
⑤ 配信用PC		1	台			
⑥ PoEハブ		1	台			
⑦ LANケーブル一部 延長		1	式			
⑧ 無線AP用角度調整 金具		2	個			
⑨ 配信ソフト設定切替	緊急時画像切替	1	台			
⑩ 設置設定調整費		1	式			
⑪ 作業費	高所作業車含む	1	式			
小計1						
2 HP改修等作業						
① YouTube配信環境構 築費	カスタマイズ等構築	1	式			
② HP掲載連携	HP改修および掲載	1	式			
小計2						
直接経費 (小計1・2計)						
						(1)
管理費						
						(2)
工事費						
						(1) + (2)
						端数調整 千円未満切 捨
消費税						
10%						
合計						

阿仁スキー場 駐車場ライブカメラ配信機器設置工事 仕様書

第1条 適用範囲

本仕様書は、観森ス工第5号 阿仁スキー場 駐車場ライブカメラ配信機器設置工事に適用する。

第2条 目的

本工事は、北秋田市阿仁スキー場の混雑緩和対策の一環として、駐車場の混雑状況をリアルタイムで配信するライブカメラ機器を設置し、来場者に対し混雑状況を事前に周知することで、ピークタイムの来場分散を図ることを目的とする。

第3条 場所

本工事は、秋田県北秋田市阿仁鍵ノ滝字鍵ノ滝 地内で、別紙位置図のとおりとする。
ライブカメラの設置場所は、スキー場の駐車場とし、来場者が混雑状況を把握しやすい見通しの良い位置とする。

第4条 期間

本工事は、契約締結日の翌日から令和7年11月28日までとする。

第5条 工事内容

本工事において実施する主な内容は次のとおりとする。

- (1) ライブカメラ機器及び付属設備等の設置
- (2) ネットワーク環境（無線LAN等）の構築
- (3) 映像配信用のクラウド環境の設定
- (4) 映像確認用モニターの設置
- (5) HP改修作業（YouTube配信環境等の構築・Webサイト埋め込み掲載・動作確認等）
- (6) 必要に応じた電源工事

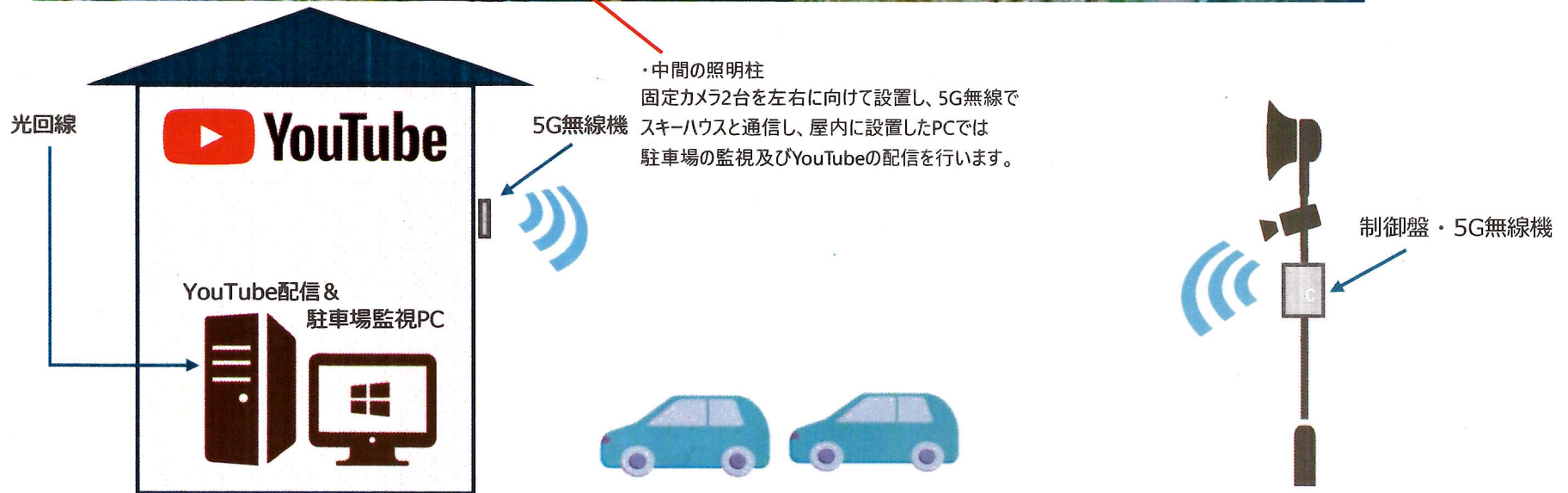
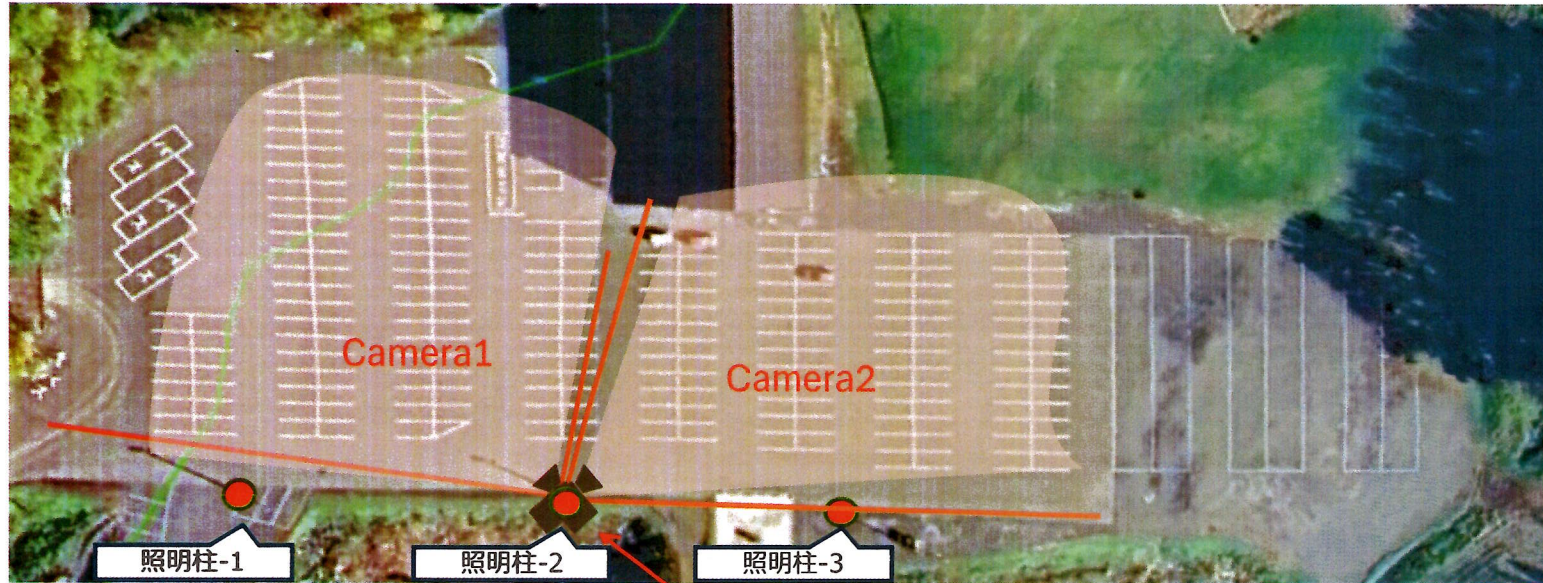
第6条 ライブカメラ機器仕様

- (1) 解像度は、フルHD（2688×1520以上）とし、鮮明に撮影できること。
- (2) 屋外設置に耐えうる防水防塵性能（IP67以上）を有すること。

第7条 その他

本工事に関係する法令、条例及びその他関係法令等を遵守し、必要な届出、手続き等は受注者がこれを代行する。ただし、これに要する費用は、工事費に含めて受注者の負担とする。

森吉スキー場駐車場の監視とYouTube配信



森吉山阿仁スキー場 山麓駅舎および第1駐車場 位置図



場所：北秋田市阿仁鍵ノ滝字鍵ノ滝79-5 地内

Model: TSB-4FL3P-IPC

B412 400万画素 バレット型 夜間フルカラー ネットワークカメラ

製品仕様書 保証書付き



■セット内容

- カメラ本体 × 1
- 防水・防塵コネクタセット × 1
- ネジ × 4
- ドリル位置確認シール × 1
- アンカー × 4
- 製品仕様書(本書) × 1

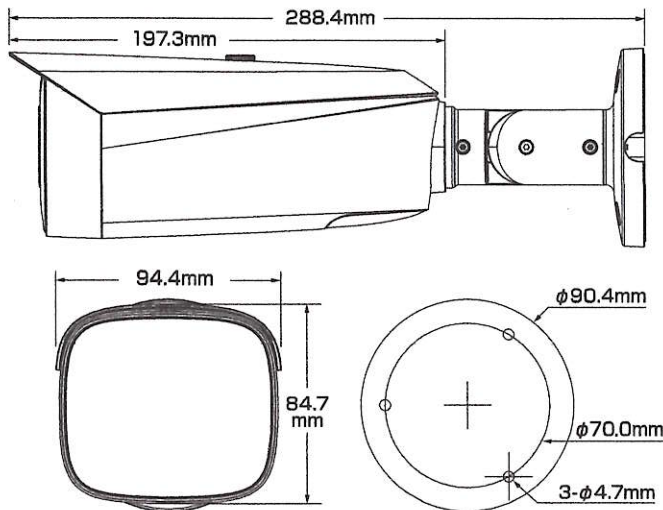
※万が一、不足がございましたらお問い合わせ先までご連絡ください。

2025年2月 第1版

⚠ ご使用上の注意 ⚠

- 本製品の分解、修理または改造は、火災や感電、故障の原因となりますのでお控えください。
- 電波状況や設置環境などによって発生する本体故障以外での不具合の対応は出来かねます。
- 異常(煙、異音、異臭など)が発生した場合は、すぐに電源プラグを抜き弊社サポートまでご連絡ください。
- 当社指定のカメラとレコーダのAシリーズ/Bシリーズは、混合での使用は出来ません。どちらかのシリーズをお選びください。混合でのご利用・ご使用は保証対象外となります。
- 適切な施工・環境下以外でご使用の場合、製品の性能・動作は保証いたしかねます。

寸法図



主な機能

- 4Mp** 400万画素対応
従来のカメラより高精細な映像を実現
- MIC** マイク機能対応
マイクを使用してカメラ周辺の音声を収集可能
- 夜間もフルカラー**
夜間も鮮やかなフルカラー映像で撮影可能
- スマートデュアルイルミネーション**
必要に応じ赤外線撮影モードとフルカラー撮影モードを自動切替
- AIコーディング**
最大50%のビットレートを削減しデコード互換性を保持して変換
- WDR** ワイドダイナミックレンジ
明るい場所・暗い場所共に自然な状態でクッキリ撮影
- スマートイルミネーション**
被写体に対し、光量を自動調節して白とびを抑えます
- PoE 給電対応**
LANケーブル1本で防犯カメラをカンタン導入
- 単焦点レンズ**
焦点距離が固定されているシンプルなレンズ
- 音声通話**
マイクとスピーカーを使用して双方向通話が可能
- サウンドライトアラーム**
異常を検知した時に光(赤&青)と音によるアラームで威嚇
- SMD 4.0**
人間と車両の形を分析し誤報を低減(検出の距離が長く、精度が高い)
- NR** ノイズリダクション
ノイズを減らし映像の質を向上・データのスリム化
- デイ&ナイト**
明所はカラー、暗所は白黒撮影に自動切替で常時監視可能
- 防塵・防水**
雨天の野外や砂塵・粉塵が舞う場所などでも使用可能
- パワーサプライ**
アダプターでも電源供給が可能

さらに詳しい製品仕様は、ウラ面をご覧ください。

保証書

購入を証明する書類(納品書など)と本保証書を大切に保管してください。正常なご使用状態で製品が故障・破損したときは、保証書の記載に基づき無償で交換いたします。

保証の適用は、本製品のみとさせていただきます。なお保証期間内外を問わず、データや周辺機器などの損傷・紛失については保証いたしかねます。

■下記の場合は保証期間内でも保証対象外となります。

- 購入を証明する書類(納品書など)と本保証書の提示がない場合
- 偶発事故、火災、地震、水害、落雷、その他の人災、天災、公害、塩害などの損傷、故障の場合
- ご購入後の輸送、落下、移動による物理損傷、製品耐久性を超えた場合
- 製品を取り付ける機器類の使用範囲を超える使用により生じた故障及び損傷
- 取り扱い上の誤り及び弊社サポートセンター以外で分解、修理や改造

保証期間

×モモ欄

ご購入日より
日本国内にて

3年間

※購入日や購入先、製品シリアルNo.などご記入ください

この度は弊社製品をお買い上げいただき、誠に有り難う御座いました。

- 本製品仕様書(保証書付き)は、大切に保管していただき、サポート依頼などにご活用ください。なお掲載されている本製品に関する仕様、デザイン、画像、イラストなどは予告なく変更される場合があります。実際の製品とは異なる場合がございます。予めご了承ください。
- 記載されている商標は各所有者に帰属いたします。

お問い合わせ

お問い合わせは、弊社ホームページのお問い合わせフォームよりご連絡ください。(24時間受付)

※土日祝日、季節休暇および弊社休業日を除く5営業日以内にご連絡差し上げます。

<https://miraitech.co.jp/>

旭東みらい

検索

【販売元】株式会社 旭東みらいテクノロジー

製品仕様

カメラ	イメージセンサー	1/1.8"インチ 4メガピクセル CMOS(プログレッシブ)	映像	ミラー(反転)	対応		
	最大解像度(H×V)	2688 × 1520		プライバシーマスク	対応(8エリア)		
	領域容量	【ROM】256MB 【RAM】1GB	音声	マイク機能	内蔵マイク		
	シャッタースピード	自動/手動 1/3 ~ 1/100,000 秒		スピーカー機能	内蔵スピーカー		
	最低被写体照度	【カラー】0.0005 Lux(30IRE) 【白黒】0.0004 Lux(30IRE) 0 Lux(照射器オン)		圧縮方式	PCM、G.711a、G.711Mu、G.726、G.723		
	S/N比	56dBを超える		ポート	【入力】1ポート(RCAポート) 【出力】1ポート(RCAポート)		
	角度調整	【水平】360° 【垂直】90° 【回転】360°	高度な機能	IVS(境界保護)	トリップワイヤー、侵入 ※車両・人の分類、完全一致検出をサポート		
照射器	搭載数	4個(マルチコアライト(IR+暖色光))		SMD4.0	対応		
	照射距離	【赤外線】最大50m 【暖光】最大50m		スマート検索	Smart NVRと連携して、高度なインテリジェント検索、イベント抽出、イベントビデオへのマージを実行します。		
	オン/オフ制御	自動・手動		AcuPick	深層学習アルゴリズムを使用し、バックエンドデータベースと連携して、人や自動車などのターゲットを正確にマッチングし、ライブおよび録画された映像を検索して迅速にターゲットを特定します。		
レンズ	タイプ	単焦点レンズ		アラーム	イベント		
	焦点距離	2.8 mm			SDカード(挿入なし、空き容量不足、エラー)、ネットワークの切断、IP競合、違法アクセス、動体検知、ビデオの改ざん、トリップワイヤー、侵入、シーンの変更、音声検出、電圧検出、外部アラーム、SMD、セキュリティ例外		
	アイリス	F1.0(固定)		ポート	【入力】1ポート(5mA 3V-5V DC) 【出力】1ポート(300mA 12V DC)		
	マウント	M16	映像	ネットワーク	インターフェース	RJ-45 (10/100 Base-T)	
映像	画角	【水平】111° 【垂直】60° 【対角】135°			SDK / API	対応	
	近接焦点距離	2.0 m			サイバーセキュリティ	ビデオ暗号化、ファームウェア暗号化、構成の暗号化、ダイジェスト、WSSE、アカウントのロックアウト、セキュリティログ、IP/MACフィルタリング、X.509証明書生成とインポート、Syslog、HTTPS、802.1x、トラステッドブート、信頼できる実行、信頼できるアップグレード	
	圧縮方式	H.265、H.264、H.264H、H.264B 【サブストリームのみ対応】MJPEG			プロトコル	IPv4、IPv6、HTTP、TCP、UDP、ARP、RTP、RTSP、RTCP、RTMP、SMTP、FTP、SFTP、DHCP、DNS、DDNS、QoS、UPnP、NTP、マルチキャスト、ICMP、IGMP、NFS、PPPoE、SNMP、P2P	
	スマートコーデック	スマートH.265+、スマートH.264+			互換性	ONVIF(ProfileS/ProfileG/ProfileT)、CGI	
	AIコーディング	AI H.265、AI H.264			ストレージ	FTP、SFTP、microSD(最大512GB)、NAS	
	ストリーム機能	3ストリーム			最大ユーザー数	20 (総帯域幅:64M)	
	フレームレート	メインストリーム	2688×1520@(1fps-25/30fps)			ブラウザ接続	IE:IE11、Google Chrome、Firefox
		サブストリーム1	1920×1080@(1fps-25/30fps)			モバイル接続	iOS、Android
		サブストリーム2	1920×1080@(1fps-25/30fps)			管理ソフトウェア	スマートPSS Lite、DSS、DMSS、DoLynk Care
	解像度	【4M】2688×1520/2560×1440 【3M】2304×1296【1080p】1920×1080【720p】1280×720 【D1】704×576/704×480【VGA】640×480 【CIF】352×288/352×240			電源方式	DC12V / PoE(802.3at)	
	ビットレート制御	VBR/CBR/ABR			消費電力	【基本】【DC12V】4.3W 【PoE】6.2W 【最大】【DC12V】11.8W 【PoE】15.1W ※H.265+WDR+暖色ライト+アクティブ抑止+AI機能オン	
	ビットレート	【H.264】3 ~ 16384 kbps 【H.265】3 ~ 16384 kbps			デュアル電源バックアップ	電源アダプターとPoEが同時に電力を供給している場合、いずれか一方を切断しても、デバイスは動作を継続しますが、再起動は行いません。	
	画面補正	デナイト機能	自動切替(ICR) / カラー / 白黒		環境	動作環境	【温度】-40 ~ 60°C 【湿度】95%未満
		BLC(※1)	対応			保管環境	【温度】-40 ~ 60°C
		HLC(※2)	対応			耐性	防水・防塵(IP67)
WDR(※3)		120dB		構造	材質	金属、プラスチック	
ホワイトバランス		自動、自然光、街路灯、屋外、手動、カスタムエリア			寸法	【本体】94.4(幅)×84.7(高さ)×288.4(奥行)mm	
ゲインコントロール		自動、手動			重量	【本体】1.0kg 【セット一式】1.3kg	
ノイズリダクション		3D DNR					
スマートイルミネーション		対応					
スマートデュアルライト		対応					
シーン自己適応(SSA)		対応					
動体検知	オフ/オン (4エリア)						
関心領域(Roi)	対応 (4エリア)						
曇り止め	対応(電子)						
フリップ(回転)	0° / 90° / 180° / 270° (解像度2688×1520以下で90°/270°に対応)						

※1:逆光補正 ※2:ハイライト補正 ※3:ワイドダイナミックレンジ

※フレームレート値は最大値です。複数のストリーム利用の場合、各ストリームのフレームレート値は合計エンコード容量の影響を受けます。

対応オプション製品

PFA135	ジャンクションボックス	PFM320D-EN	DC12V 2A 電源アダプター
PFA130-E	防水ジャンクションボックス	PFA152-E	ポールマウントブラケット

○寸法・重量の数値は参考最大値です。目安としてご覧ください。