

設 計 書

業 務 番 号 北農有機修第3号
業 務 名 有機センター高速乾燥機オイルバーナー交換修繕
設 計 額 (うち、消費税相当額)
業 務 場 所 北秋田市米内沢字大野岱 地内
業 務 期 間 契約日の翌日から令和7年12月5日

北 秋 田 市

No.	品名	規格	数量	単位	単価 (円)	金額 (円)	備	考
	有機センター高速乾燥機オイルバーナー交換修繕							
1	オイルバーナー	GPN-25WE 100/200V 1Φ全自動 (ICE)	1.0	組				
2	消耗品雑材		1.0	式				
3	工具器具損料		1.0	式				
4	取替工費		1.0	式				
	小計							
	諸経費	法定福利費含む						
	計							
	消費税額		10.0	%				
	合計							

有機センター 位置図



4] 高速乾燥機

4-1] 本体

- 1) 型式 FT-200
- 2) 処理能力 1,040 Kg/H
- 3) 燃費 灯油 17.2 L/H (燃料計算別紙)
- 4) パナ能力 20万Kcal/H (最大)
- 5) 排ガス量 270.2 m³/H (排ガス量計算別紙)
- 6) 炉内温度 120℃
- 7) 乾燥時間 1.0分
- 8) ファン 排風量 35 m³/分
型式 #2高圧ターボファン耐熱性
- 9) 保温 厚み 50 mm
表面温度 30℃以下 (乾燥機本体)
- 10) 予備品 回転羽根2枚

1 1) 機器構成

	メーカー名	型式、仕様	材質
1) 原料ホッパー	—	m ³	SUS304, SS400
2) クローラコンベア	—	1.2~3.9m ³ /H	SUS304, SS400
3) カキバー用減速機	住友重機	減速比1/29	SS400
4) No.1スクリュコンベア	—	—	SS400
5) No.2スクリュコンベア	—	—	SS400
6) No.3スクリュコンベア	—	—	SS400
7) No.4スクリュコンベア	—	—	SS400
8) 乾燥機本体	—	—	SS400
9) パドル用減速機	住友重機	減速比1/11	—
10) No.1ロータリバルブ	アイソ産業	77.4L/min	—
11) No.2ロータリバルブ	アイソ産業	77.4L/min	—
12) サイクロン	—	—	SS400
13) ファン	大和送風機	230WG	—
14) オイルバーナー	加藤鉄工	GPN25WE	—
15) 熱風発生炉	—	—	SUS304, SS400
16) デッキ	—	—	SS400
17) 自動制御盤	—	—	—
18) オイルタンク	—	別途工事	SUS304
19) 煙突、ダクト	—	別途工事	SUS304, SS400

4-2] 灯油タンク …別途工事とする。但し下記相当品とする。

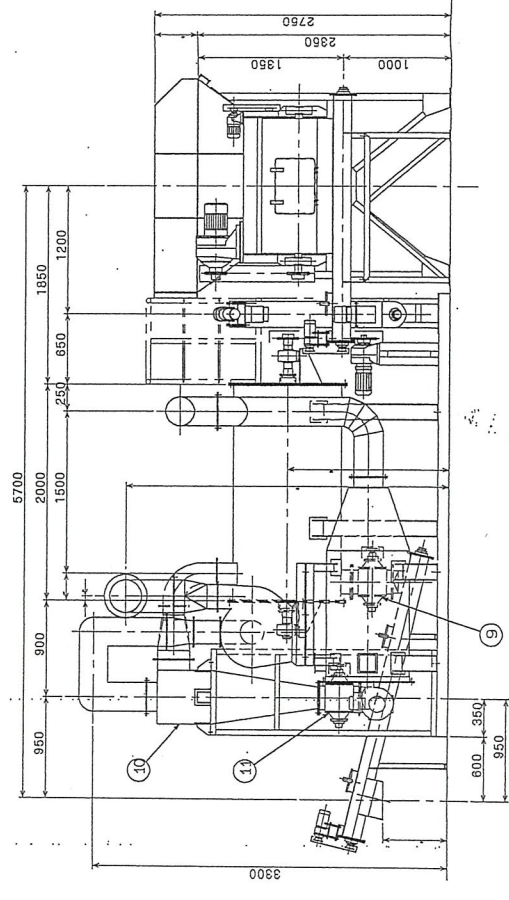
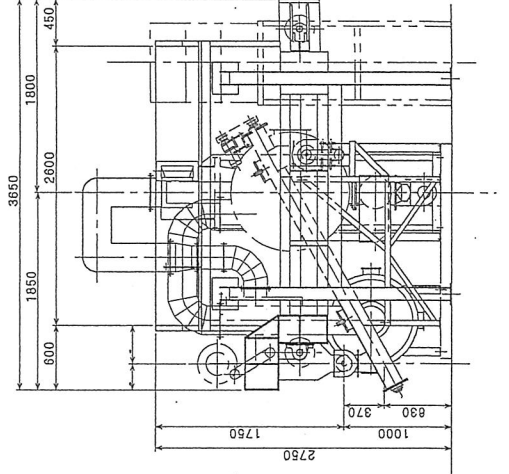
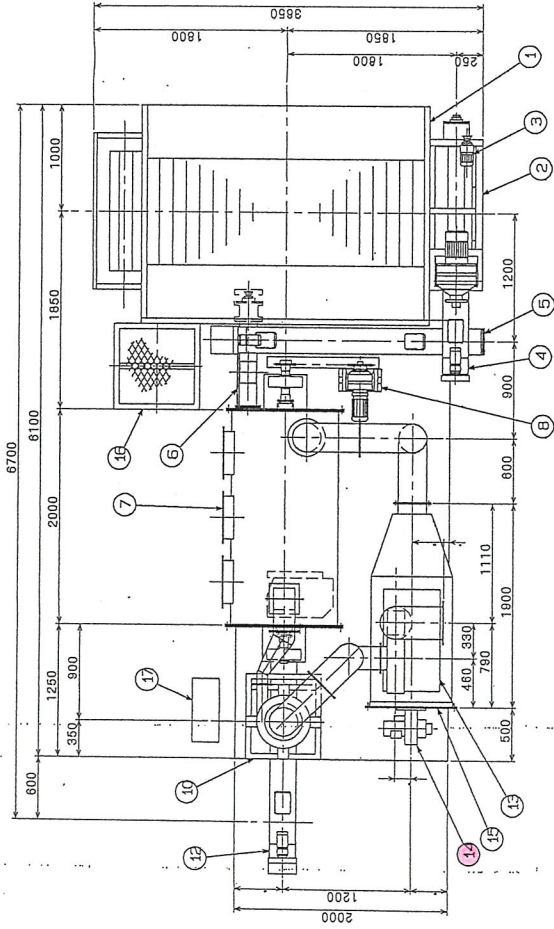
型式 OT-490S 角型
防油堤 コンクリート製 (OBT-990A相当)
容量 476L

4-3] 煙突・ダクト …別途工事とする。但し下記相当品とする。

φ300
付属品 陣笠、掃除口、水切り、ブラケット
クローラコンベア
搬送量 1.2~3.9m³/h
自動制御盤
ブレーカー容量 100 A

仕	機
1. 名称	乾燥機
2. 番号	20
3. 型式	FT-200
4. 材質	別記
5. 排風機吐出側：フランジ接続	
6. 塗装	外面 銀止粉(SS), 仕上り(SS,)
除外項目：建屋換気工	
備考	

1	乾燥機	1	3	m ²
2	乾燥機	1	1.2	3.9kW/1h 0.4kW
3	乾燥機	1	0.2	0.2kW
4	乾燥機	1	1.4	4.0kW
5	乾燥機	1	1.4	4.0kW
6	乾燥機	1	1.4	4.0kW
7	乾燥機	1	1.0	3.0kW
8	乾燥機	1	1.0	3.0kW
9	乾燥機	1	1.0	3.0kW
10	乾燥機	1	1.0	3.0kW
11	乾燥機	1	1.0	3.0kW
12	乾燥機	1	1.0	3.0kW
13	乾燥機	1	1.0	3.0kW
14	乾燥機	1	1.0	3.0kW
15	乾燥機	1	1.0	3.0kW
16	乾燥機	1	1.0	3.0kW
17	乾燥機	1	1.0	3.0kW
18	乾燥機	1	1.0	3.0kW
19	乾燥機	1	1.0	3.0kW
20	乾燥機	1	1.0	3.0kW



型式	FT-200	図面名称	高速乾燥機	御中
承認	図設計	日付	H8.5	高速乾燥機組立図
			R度 S=1/50	
			株式会社 小松	
番	H0-	番	FD-12	秋田県高産開発公社
	4		/061N0/E/E1 SK	
				1

仕 様

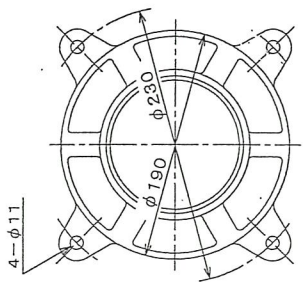
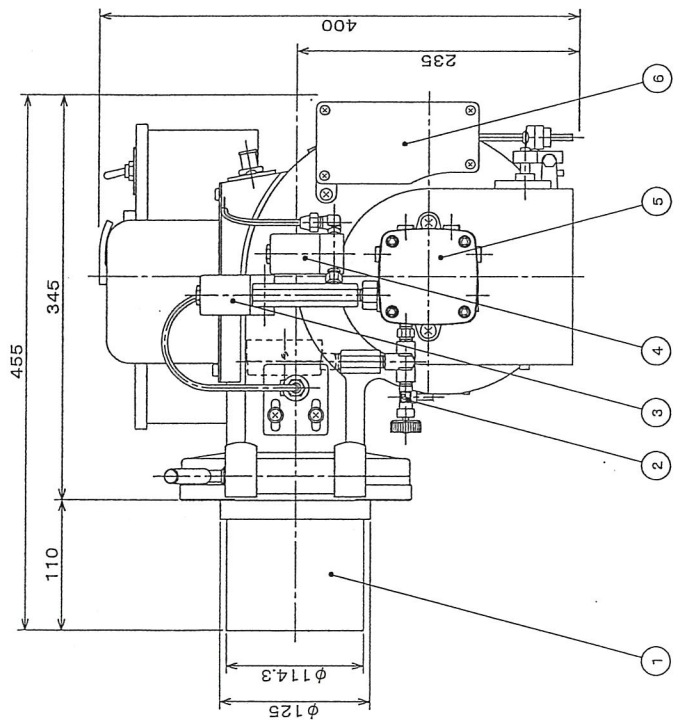
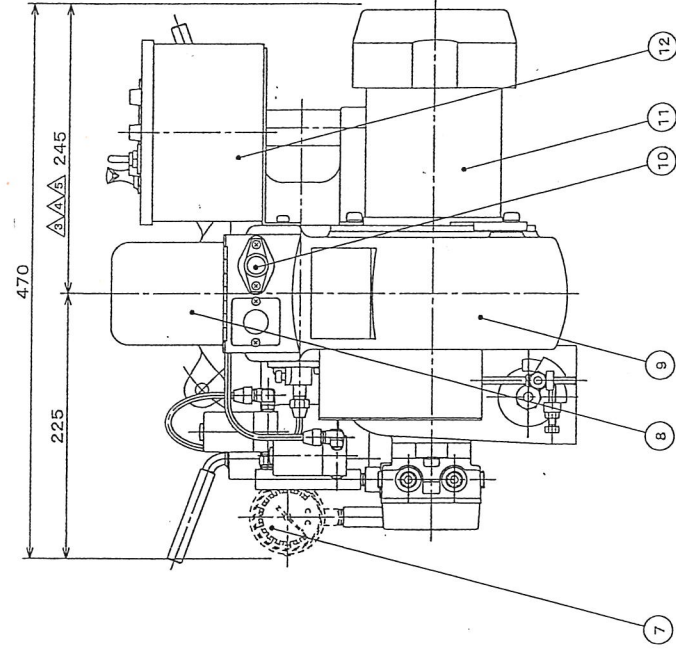
型 式	GPN-2SWE
燃 焼 油	灯油・A重油
燃 焼 量	10 ~ 25
燃 料ノズル	2.25G/60° + 2.25G/60° G/H
電 源	AC200V-3φ
炎 検 出 器	P1465C
制 御 方 式	ON-OFFX(高H-L)制御
本 体 塗 装 色	ハンマーントングレー(#19827)



付属部品

オイルストレナー	OF-75SC	1個
シーメンスホース	1/4"×1m	1本
短管	1/4"×75L	1本
ノズルレンヂ	M19	1本
濾過ニップル	1/4	1個
銅物ニップル	1/4	1個
2パイプネジ	M5×10 皿ビス	1個
パーナー取説	標準	1部

NO	名 称	仕 様	備 考
1	ドラフトチューブ	φ114.3×130	STK
2	エアークッキバルブ		
3	オイル電磁弁2	SV-201	高燃焼
4	オイル電磁弁1	SV-201	低燃焼
5	オイルポンプ	GFY-V2	
6	ソレノイドダンパー装置	HSソレノイド	
7	圧力計	3.5MPa	同梱部品
8	点火トランス	二次側10KV	
9	本体		AC2B
10	ブレームアイ	P1465C	
11	パーナーモーター	250W-2P-3φ	
12	制御盤	1AE	



年 月 日	訂 正 内 容	係 員
20 3 5	モーター 日本電産→東洋電産に変更、寸法240→245に変更	山北 大外
16 8 4	ノズル 2.5G+2.0G → 2.25G+2.25G モーター 三相電機 → 日本電産 220 → 240 に変更	山北 大外
12 8 1	P1465-01→P1465Cに変更 モーター 東芝→三相電機及び245→220に変更	山北 大外

備考

2002年 12月 27日	製 作 執 行
第 三 角 法	名 称 GPN-2SWE 外観図
尺 度 1/3	部 品 番 号 XF152