

# 広報 もりよし

発行・編集 森吉町役場企画開発課 / 印刷 米内沢中央印刷所

No. **318**



## 植 樹 祭

木の葉が揺れさわぐ4月27日、快晴のもと役場近くの農村広場で「山野の緑は生命の源、みんなの手で木を植え町を緑でつつもう」と植樹が行われました。

緑の少年団、自治会長ら 200人がクワを片手に3種 340本 (高田豊後<sup>ぶんご</sup> 110本、金光<sup>きんこう</sup> 120本、花香美<sup>はなかがみ</sup> 110本)の梅を植えました。附近はスキー場、テニスコート、野球場、散策路などがあり、花と実を楽しむ日がやがておとずれることでしょう。

### —町の人口—

昭和59年4月末現在  
住民登録人口

男	4,917 (+30)
女	5,399 (+24)
計	10,316 (+54)
世帯数	2,810 (+28)

昭和59年

**5**月号

# 59年度 自治会長会議

## 森吉山スキー場に大きな期待 米内沢農免農道採択なる



昭和五十九年度の自治会長会議が、四月二十一日コミュニティセンターで開かれました。

会議には、七〇人の自治会長が出席、新任された東海林森吉警察署長、高橋米内沢営林署長が来賓としてあいさつされました。

町長は、部落づくりの先頭に立っていただいている自治会長さんらに日頃の労をねぎらったあと、主な施策について説明されました。

◎地域住民からの要望は複雑に多様化しているが、国県と同じく、大変厳しい財政事情下にあるが、どうしてもやらなければならぬ事業に優先的に投資してまいりたいのでご理解をいただきたい。

◎森吉山大型スキー場については、十五日の佐々木知事村訪問の前調査として、丸山副知事を団長とする県の視察団が現地を八日に踏査することになっている。

また、西武の堤社長はスキー場を「農業の裏作として活用された」といっているので出稼ぎの解消に一役買うと思う。町としては道路の整備、民宿、特産品、郷土料理の開発などに全力をそそぎ、一大事業に対応する覚悟である。

◎交通体系の整備は、生活、産業観光など地域振興に強い力をもつので早期促進をはかりたい。

町道鷲ノ瀬湯ノ岱線は県代行として工事に着手、広域基幹林道大森線の継続、秋田市への短絡である県道福館阿仁前田線も自衛隊のもとで神成側から着工する運びとなった。新規採択された米内沢農免農道は大淵から大野台に通ずる約七キロで本年度に一部用地買収に入るので協力を願いたい。

◎阿仁川ダムについては、県より二人の派遣職員が常駐され、生活再建に係る代替用地取得のため調査に入る。

以上のようなことや阿仁合線間題など、町政にかかわる重要課題が山積しているが積極的に取り組み、みなさんと一緒にこの難局を乗り越えようと自治会長各位のご協力を求めました。

来賓として、東海林覚治森吉警察署長は、地域の生命、財産を守ることで権力よりも個人的に強い警察を基本方針として、交通事故防止、少年非行防止、窃盗犯の予防と検挙、暴力犯罪の追放、町民生活をおびやかすような犯罪の防止の五項目を重点目標に掲げ、明るい町づくりに努めたいとのべられました。

高橋和夫米内沢営林署長は、町全体の六十％が国有林であり森林になじむため「ふれあいの森林」をつくらうと町とも協議し、進めてまいりたい。また国土の保全、公益的な機能を発揮されながら木材の供給をはかり、地域に活力を与えたい。

桜前線とともに山火事の危険期に入りますので、その防止について町民のみなさんのご協力を願いたいとあいさつされました。

このあと、サケの採捕施設、下水道整備、二八五号線、大谷ゴミ焼却場、森吉山スキー場に期待する民宿などの質疑がかわされました。

会議に先立ち、十年連続自治会長を努められた奥山幸子（大淵）さんに感謝状が贈られました。

# 郷土料理 懸賞募集 土産品

募集要綱が決まりましたので、ふるって応募ください。

### 主旨

町の観光産業振興のため特色ある郷土料理・土産品を開発し、「魅力あるふるさと森吉町」のイメージを創出するとともに、特産物開発の契機とする。

### 参加資格

森吉町民であること。(個人、グループを問わず)

### 募集部門

- 一部 郷土料理(二品料理)
- 二部 食料品土産物
- 三部 一般土産品

### 募集バ切

昭和59年6月15日(金)まで

### 募集内容

住所・氏名・年令・性別・電話番号・部門名・料理または土産物の名称・簡単な内容説明(材料など)を記し、ハガキか申し込み用紙により申し込むこと。

なお、申し込み用紙は次のところにあります。

- 商工会・農協・農業改良普及所
- 役場・コミュニティセンター
- 農協前田支所・前田公民館・役場前田支所・前田診療所・森吉郵便局

### 申込・問い合わせ

役場企画開発課企画担当

☎(02) 3111

### 展示及び賞

6月27日、28日に展示会を開催、町が委嘱した選考委員会において、各部門別に1等、2等、3等と佳作を決め、賞状、賞金を授与する。

### 参考

- 地方色のある地域的特色が表現されていること。
  - 地域的特色のある素材が利用されていること。
  - 実用的であること。
  - 時代にマッチした感触を与えるものであること。
  - 手軽に求められる値段であること。
  - 地場で生産されるものを利用すること。
- ……以上のようなことが特産物開発にあたっての留意点といわれておりますが、はじめの試みであり、すべてを満たすことは難しいので一応の参考にしてください。

# 丸山副知事ら 森吉山を踏査

スケールは大きいなア。地域振興のためにも積極的に取り組みたい。

五月八日、丸山副知事、三宅商工労働部長、三浦生活環境部長、吉沢観光物産課長、伊勢自然保護課参事らが森吉山のスキー場コースを視察されました。

丸山副知事らは阿仁町の幸屋林道(五合目)から雪上車とスノーモービルに分乗され山頂へ。

阿仁町との引き継ぎを終え、森吉町側のコースを下山、前岳一の腰(一、二六四m)へブナ岱まで視察、ところどころで説明を受け、その雄大さに驚き、過剰脱去のため県も積極的に推進したいとのべられました。

また、北林県議もスキーで同行され、樹林をぬつてのコースに最も、振り返って山を眺めていました。

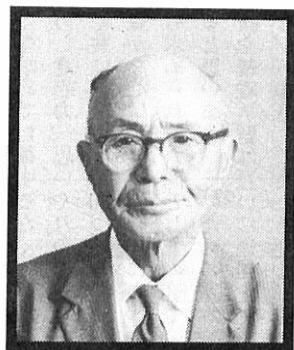
コメツガ(五合目)で町長らと合流、図面を広げ、スキー場コースと様田から一本杉間約七キロの地域振興林道の説明をされ、一日も早く実現させてほしいと地域住民の代表としてのべられました。

下山後、下前田の寿荘において昼食をとりながら、町議らと懇談されました。



五合目より一ノ腰を望む  
図面を広げ副知事に説明

# 森吉町最高自治功労者 金為助氏逝去



秋田県議会議員、米内沢町長。「森吉町」誕生の昭和三十一年に町長をつとめるなど永年町政発展に貢献されたほか、「マラソンじいさん」として全国にその名を知られていた金為助さんが五月五日、入院先の病院で九十五歳の生涯を閉じられました。

### 略歴

- 本籍地 森吉町本城字館ノ下一七九
- 生年月日 明治二十一年十一月二十四日生
- 明治四十年四月 秋田県立師範学校入学
- 明治四十四年四月 北秋田郡役所勤業係
- 大正四年一月 旧米内沢町役場勤業係
- 昭和六年九月 秋田県議会議員
- 昭和六年十一月 旧米内沢町長



完走メダルを胸にありし日の金さん

### 高齡者走歴

- 昭和五十八年 森吉町最高自治功労者
- 昭和五十九年 秋田県走友会名誉会員
- 昭和十一年五月 秋田県販売購買組合連合会専務理事
- 昭和十六年六月 旧米内沢町長
- 昭和三十年五月 旧米内沢町助役
- 昭和三十一年九月 森吉町参与
- 昭和三十一年十一月 森吉町長
- 昭和三十六年二月 森吉町教育長

### 主な受賞歴

- 昭和四十一年 自治功労者として勲六等単光旭日章
- 昭和五十二年 秋田県農業功労章
- 齊藤(宇一郎)賞
- 秋田県スポーツ功労章
- 昭和五十八年 第八回国際高齡者走世界最高大会出場(昭和五十年)
- ターゲットマラソン大会(昭和五十一年、五十四年、五十六年、五十七年)
- 全国オールドボーイ・ロードレース(昭和五十二年、五十四年)
- 国際高齡者マラソン大会(昭和五十七年)

故金為助氏の葬儀は五月十日、町民体育館において森吉町、金家の合同葬で、しめやかに営まれました。

知事はじめ、県議、町、議会、農業団体、走友会、一般住民多数の方々から焼香され、氏の遺徳をしのびました。

心からご冥福をお祈り申し上げます。

# ご着任

このたびの異動により、町内にある高校、中学校、小学校（四校）の校長が全部入れかわりましたので、あいさつを兼ねご紹介いたします。



米内沢高等学校校長  
齋藤 久志

この度の異動によって、大館商業高校から米内沢高等学校長として赴任してまいりました。今までの勤務校は、はじめ鷹巣中学校、次いで桂高校、鳳鳴高校、大館商業であります。出身は大館でございますが、日頃から阿仁の自然と人情には、ひとしお親しみを感じておりまして、米高に赴任できたことを大変しあわせに存じております。

米内沢高校の建学の精神は、先覚者金作之助先生が唱えた「開拓者精神」であると考えます。米年は創立四十周年を迎えることになりましたが、このときにあたり、建学の精神に立ちかえって、「森吉山の気高さ、阿仁川の清らかさ、大野台のたくましさ」を校風とし、米高を更に一層愛される学校、魅力ある学校にするよう、教職員、生徒と力をあわせて精進する所存でございます。



森吉中学校校長  
田中 常男

力ある学校にするよう、教職員、生徒と力をあわせて精進する所存でございます。森吉の皆様のご支援をお願いいたします。



米内沢小学校校長  
細田 松太郎

年度末の人事異動で米内沢小学校へ勤務替えになりました。みなさんからは「こんど地元に来られてよかったですね」と温かく迎えられる、また「地元に来た以上は、しっかり頑張れよ」ときびしい励ましを頂戴しております。

どんなに変革の激しい時代にも対処して、人間として価値ある生き方を求めて自律するたくましい体力と意志力、思いやりの心をもって共に助け合う仲間づくりをする豊かな心は、いつの時代にあっても求められる人間としての姿であると思います。そのための基本的な基礎学習は互いに連絡をとりながら徹底してたたき込む私たちの気力が必要であります。「子供を本当に幸せにしたい」と思ったら飢えと寒さを与えよ」といわれますが大人のあり方を反省させられる言葉でもあります。



浦田小学校校長  
佐藤 二郎

この度の教職員人事異動で、合点数化された成績の優秀のみで生徒を評価することをしないで、一人ひとりの良さを発見し認めて伸ばすよう全職員一体となって頑張りますのでよろしくご協力ご支援くださるようお願いいたします。



前田小学校校長  
三沢 史郎

小学校の頃の事、近くの家の改築現場を毎日見に行ったことがあり

これからは古里の温情に甘えることなく一層きびしく自己の責務に邁進する覚悟を新にしておりますので、これまで以上のご叱声、ご鞭撻を賜りますようお願い申し上げます。

なお、本校はじめ他の職場にも地元民でない方が沢山勤めております。勤め人である以上転勤がつきものですが、転勤先がどこであろうとも、そこが自分の精根込めて働く場所として頑張っておられると思います。勤め人には所謂「地元意識」があってはならないのであります。もし、あるとすれば現に勤めているところが勤め人にとって「地元」なのであります。

このように純粋に我が町で頑張っておられる方々に、さすが森吉町はすばらしい、是非もう一度勤めに来たいものだと思ってもらえるような魅力ある町づくり、職場づくりにつとめる地元民の一人でありたいと思います。



森吉小学校校長  
戸松 悦政

そこにはたくさんの方々が働いている、その中でただ一人何もしないで煙草をふかしながらじっと作業を見守っている人が目についた。その人は何をやる人かその時はわからなかったが、後で棟梁だと聞かされた。

このことから学校経営を考えると、まさに大工の棟梁のようになりたいと思っております。この度の異動により鷹巣町の竜森小学校から着任いたしました。森吉は初めての任地ですので、できるだけ早く地域を知り風土に合った学校建築に努めたいと思っておりますのでよろしく御指導、御支援の程を御願ひ申し上げます。

私にとって始めての地元の学校勤務であります。山と溪流の自然美を満喫できるすばらしい環境のもとで、使命感に燃えた頼もしい職員と共に奉職できる幸に感謝しております。

子ども達一人ひとりもつ無限の可能性を伸ばすために、地域の人達と手を携え、じっくりと一歩一歩確実な歩みを続け、子ども達にとって魅力ある学校、父母に信頼される学校にしたいものと思っております。どうぞよろしくお願ひします。

## 板に付く

「着物姿が板に付いている」とか「板に付いた」とか「板に付く」というときの「板に付く」は、服装や態度がびつたりしている形容に使われる言葉です。

この「板に付く」の板は、もとは舞台の床板のこと。幕が開いてから役者が登場するのではなく、開幕のとき役者がすでに舞台の位置についていること、あるいは回り舞台に役者が乗って出てくることを「板付き」と言います。

「板に掛ける」「板に乗せる」も、舞台にかけること、芝居を上演することを指します。

役者のこなれた芸が、舞台上にしっかりと馴染んで調和しているという意味の「板に付く」は、今では舞台ばかりではなく、仕事によく慣れている様子や、身なり、動作

## ことば

似たものを指しますが、現代では、板の間や板敷きのことを「板付き」とは言わなくなりました。日常語の例としては「板付きかまぼこ」ぐらいなものでしょう。

## 下馬評

日本ダービーともなれば、いつもは競馬に興味を持っていない人でも、「本命」とか「穴馬」といった「下馬評」に興味をひかれるようです。

しかしこの「下馬評」の馬は、競馬とは関係がありません。城門や社寺の入り口に「下馬」「下乗」の影響を受けませんが、植物では、ごく微量でも反応して発芽等植物の一生の様々な部分に関係するホルモンとして大きな働きをします。

他にエチレンのふしぎな力をご紹介しましょう。○ポリ袋等密封できる容器に、渋ガキとリンゴをいっしょに入れておくと、一週間ぐらいで甘くなります。○緑色のかたいミカンも同じようにするか、容器に盛ったミカンの上にリンゴをのせておくだけで黄

### 自然と親しもう

色になります。一度エチレンのふしぎな力をお試しになってはいかがですか。

# ねんきん は調整される!!

### 一つの制度から二種類の年金が受けられる

年金には、一つの制度から二つ以上の年金は受けられないという原則があります。したがって、国民年金から同時に二つ以上の年金を受ける権利のあるときは、いずれか一方が停止されることとなります。

たとえば、障害年金を受けている間に、老齢年金の受給資格ができたような場合です。

現状ではまだ、制度の歴史が浅いため老齢年金額が低く、障害年金の最低保障額の方が高額なので障害年金を選択することになります。

停止された老齢年金は、障害年金が打ち切られたときから支給されることとなります。

### 遺族年金との併給は調整

厚生年金などの年金制度から受ける際には、原則として両方受けることができますが、年金額は調整される場合があります。

たとえば、夫の死亡によって国民年金の母子年金と、厚生年金の遺族年金が受けられるようなときです。

この場合は、同一の支給理由によって二つの年金を受けることになるので、母子年金額の五分の二が停止されます。

### 遺族補償が受けられるとき

夫が業務上の事故で死亡して、労働基準法の遺族補償が受けられるとき、母子年金は六年間支給が停止されます。

しかし、母子年金の受給資格がなくなるわけではなく、一時的な停止ですから、母子年金の「裁定請求」の手続きはすみやかにしておく必要があります。

労働者災害補償保険法（労災）から、遺族補償給付が受けられるときは、労災からの給付が減額されるので母子年金には影響がありません。これらの扱いは、準母子・遺児・寡婦年金の場合も同様です。

### 交通事故で賠償を受けるとき

交通事故で障害を受け、加害者から損害賠償金が支払われることもあります。このときには医療費、慰謝料を除く、休業補償などの相当額を生活費とみなして障害年金を一定の期間、支給停止することがあります。

◇おしらせ◇

# ねんきん は調整される!!

### 一つの制度から二種類の年金が受けられる

年金には、一つの制度から二つ以上の年金は受けられないという原則があります。したがって、国民年金から同時に二つ以上の年金を受ける権利のあるときは、いずれか一方が停止されることとなります。

たとえば、障害年金を受けている間に、老齢年金の受給資格ができたような場合です。

現状ではまだ、制度の歴史が浅いため老齢年金額が低く、障害年金の最低保障額の方が高額なので障害年金を選択することになります。

停止された老齢年金は、障害年金が打ち切られたときから支給されることとなります。

### 遺族年金との併給は調整

厚生年金などの年金制度から受ける際には、原則として両方受けることができますが、年金額は調整される場合があります。

たとえば、夫の死亡によって国民年金の母子年金と、厚生年金の遺族年金が受けられるようなときです。

この場合は、同一の支給理由によって二つの年金を受けることになるので、母子年金額の五分の二が停止されます。

### 遺族補償が受けられるとき

夫が業務上の事故で死亡して、労働基準法の遺族補償が受けられるとき、母子年金は六年間支給が停止されます。

しかし、母子年金の受給資格がなくなるわけではなく、一時的な停止ですから、母子年金の「裁定請求」の手続きはすみやかにしておく必要があります。

労働者災害補償保険法（労災）から、遺族補償給付が受けられるときは、労災からの給付が減額されるので母子年金には影響がありません。これらの扱いは、準母子・遺児・寡婦年金の場合も同様です。

### 交通事故で賠償を受けるとき

交通事故で障害を受け、加害者から損害賠償金が支払われることもあります。このときには医療費、慰謝料を除く、休業補償などの相当額を生活費とみなして障害年金を一定の期間、支給停止することがあります。

◇おしらせ◇



## あと77日 燃立て！全国の若人よ 秋田インターハイ

昭和59年度全国高等学校総合体育大会（インターハイ）が、県内20市町村を会場に7月31日から8月20日まで開催されます。

インターハイが秋田県で開催されるのは初めてです。高校生にとっては最高のスポーツの祭典で、25種目にわたって熱戦が繰り広げられます。

森吉町は、阿仁町・田沢湖町とともに「登山大会」の会場となり、選手、監督、役員、合わせて800名余が訪れます。

町では、インターハイの成功のために実行委員会を組織するとともに事務局を設置し、準備を進めています。

大会まであとわずかととなり、県内各市町村でも歓迎ムードが一段と盛り上がりつつあります。

ここに登山大会のあらましを紹介いたします。

登山大会は、森吉山（1、454m）と駒ヶ岳（1、637m）乳頭山（1、478m）山域を会場に、8月1日から5日までの5日間にわたって開催されます。

大会に来町する選手、役員は750名で、8月1日に田沢湖町営球場で開会式が行われます。その後、選手、役員はただちに入山し、

A隊（団体男子）、B隊（団体女子）C隊（種目別男子縦走）、D隊（総監督、視察員）の四コースに分かれて登山行動に入ります。

各都道府県から男子1校、女子1校が団体競技（一パーティ）選

手4人、監督1人で構成）に、また種目別縦走競技には男子23パーティが参加されます。

このように、登山大会は競技の主会場が山岳ということ、バレーやバスケットのように応援する機会も少ないと思いますが、来町する若人たちに、大きな声援を送ってくださるようお願いいたします。

また、C隊120名が4日、前田に民泊しますので、あたたかく迎え、若人と森吉町の交流が大きな輪となり、想い出多きひとときとなられるよう皆さんで協力し、この大会を成功させましょう。

### 現況届の提出

短期年金（障害年金、母子年金、寡婦年金）の受給者は毎年5月中旬に「現況届」を提出することになっています。

前田……五月二十三日  
米内沢……五月二十五日  
必ずおいで下さい。

### 保健だより

### くすこの種類

薬は使い方により大きく三つに分けられます。

内服薬→粉薬、錠剤、水薬、カプセルなど。

外用薬→軟膏、坐薬、目薬、点鼻薬、湿布薬など。

注射薬→注射として使う。

これらは種類によって使い方が違うので、注意書きをよくみてから使しましょう。

### 山火事用心

いよいよ山火事危険期になりました。

山菜とりなどで山へ入ったときは、とくに次のことがらに注意され、重要な森林資源を山火事から守るため、ご協力をお願いします。

▽タバコの吸がら、マッチの燃えさしは必ず火を消して、もう一度確認してください。

▽林野でのたき火は絶対にやめてください。

▽子供の火遊びは絶対にさせないでください。

▽車からタバコの吸がらを投げ捨てるのはやめましょう。

▽火入れは町長の許可を受け、地元消防団に連絡のうえ隣接の山林所有者の立会いで実施してください。

山火事発見  
消防署 119  
警察署 110

### 59年度農作業標準労賃決まる

— 農業委員会 —

昭和59年度の森吉町農作業標準労賃が、次のとおり決まりました。生産費用を軽減するためにお互いに守りましょう。

作業内容	標準額 円
耕起 整理	3,500
耕起 未整理	3,900
代かき 整理	4,400
代かき 未整理	4,600
田植 整理	4,500
田植 未整理	4,700
田植 (人)	3,700
除草 (人)	3,700
その他農作業 (畑作業も含む)	(男) 3,700 (女) 3,200
稲刈 手刈	3,700
稲刈 整理	(ひと別) 4,800
稲刈 未整理	(ひと別) 4,900
稲刈 整理	14,400
稲刈 未整理	14,500
ハーバスター	5,000
畑の耕起	3,300
稚苗 緑化	460
稚苗 硬化	560
中苗	600

### 国保だより

#### 交通事故にあったら!

(第三者行為)

もし、交通事故にあったら、軽症の場合下のような処置をとって病院へ行ってください。そして必ず精密検査を受けましょう。軽いと思っても後遺症が残る場合があります。重症の場合は緊急に入院、通行人に協力を求め、できるかぎりの相手の確認をしましょう。

→相手を確認する

- プレート番号・型・色・名称
- 運転者の氏名・住所
- 営業用の場合は会社名・所在地・電話
- 自賠保険・任意保険の加入の有無

→目撃者に証言などの協力を依頼する

→不利になる言動はつしむ

- 加害者がひらあやまりしても、許すという言動をとってはならない。

→警察へ必ず届け出る

- 事故現場を離れることが不利な場合は通行人に頼んで交番か110番(警察)に急報してもらおう。

国保へも届け出る

交通事故でも国保で治療を受けられますが、その治療費は加害者が支払うのがたて前です。あとから加害者に国保が請求します。必ず届け出てください。

◎ 休憩時のオヤツ、飲食物等の接待は他への影響も大きく、悪循環となりますので御遠慮願います。

◎ 稚苗、中苗の協定額は、大館、北秋田郡農協の統一価額です。

# みづかな歴史 (26)

## 茶 畑

幕末から明治の末にかけて、森吉町内でも茶が栽培されていた。幕末・明治といえ、この地方ではまだ日常的な喫茶の風習が一般化していなかった。茶を生活の中に組み込んでいたのは、寺社、士家、医師、村役人といったせまい範囲の人たちであった。茶の栽培も、商品作物としてではなく、主にこの人たちの自給用の生産を目的に行なわれていた。

大きかったのではないかと思われる。茶はもともと、佐竹藩の奨励作物であった。留木といって、伐採を禁止保護育成を図った四木の中に、漆や桑などと共に入っている。ただ、奨励品目のわりに、栽培が広まったのは早くはない。県下全域に及んだのは幕末ごろからなのである。

資料がないので、作付面積や製茶量など具体的な数字をあげることはできないが、茶畑のあった場所を知っている人は今でも意外に多いので、聞いた範囲であげてみると、米内沢地区では、本城の浄福寺境内付近、現保育所付辺、旧公民館と地続きのところ、竜淵寺の今では墓地になっている傾斜地、丹平河原、鶴田、前田地区では、新屋布の福寿寺境内、八幡神社周辺二か所、桂坂、冷水長坂の下、五味堀大久保岱で、全部で十二か所である。

現在、県内唯一の茶の生産地である北限の茶として知られる松山(能代市)は、天保のころすでに約十町歩の作付面積を有していたといふ(河田駒雄編著「松山郷土史稿」石井忠行の「伊頭園茶話(慶応三年筆の部)」に、「万延元年(一八六〇)のころ、茶の外国貿易から値段が急騰したため、藩内でもそろそろ茶を植える気運になって来た。元治元年(一八六四)茶製技術を身につけた左右助という院内の者が、藩内を駆け巡って一人で百七十貫余の茶を製した」と出ている。

明治初期の、石高人口名産品調(橋本宗彦編「秋田沿革史」)の中に、米内沢村の産品として、へつ、陶器、藍などと共に、茶があげられている。名産品の一つに数えられているくらいなので、周囲の町村よりは栽培規模なども

また、庄司善則日記の元治元年十月二十一日付の記録に、中山仲介あて返書の要旨が書かれてあるが、その中に、「昨年頼んだ茶の実について云々」とある。



庄司さんの茶の樹

長啓太郎の父、昨年退任した前田局長功氏の曾祖父。右から推測して、茶の栽培が始まったのは文久から慶応にかけてのころとみても大きな違いがないのではあるまいか。

「秋田県史」明治編の中に「作付反別(農産物)の推移」というのが出てくる。これによると、北は鹿角から、南は由利・雄勝まで、県内全域にわたって、茶の栽培が行なわれていることがわかる。しかし、四十四年の調になると、北秋田郡の作付面積はゼロになっている。

県内産の茶は移入茶に押されて衰微していったのだが、若干の時間的違いはあっても茶畑は、明治末のほぼ同じころに姿を消したのと思われる。

製茶は自製だったので、それが必要設備・施設を持っていたことはもちろんだが、今でも当時使用した茶つぼなどを愛蔵している家がある。

前田では、庄司宗家と陰風翁旧宅敷地内に、茶せん場と呼ばれた建物(製茶施設)が、昭和初期まで残っていた。

町内に現存している茶の樹は少ない。福寿寺境内と、竜淵寺の庭園にあるもののほか、阿仁前田の庄司新喜男氏宅にある一本だけは知られている。

茶の樹は庭木としても珍重され、茶畑を廃す際に、その近くに必ず一、二本残したものだといわれているので、屋敷内に植えられたまま、忘れられているものや、傾斜地の茶畑で、その後耕地として利用されずに放置されていような場所には、野生化したものが残っているかも知れない。

俳人陰風翁は、格別茶を愛した人らしい。翁の『花鳥日記』には明治四年から同十五年まで、自家茶園の茶摘みの模様を書きつづられている。明治四年の分から一部抄録してみると、「首夏十二日、好雨おりおり、中庭の牡丹一昨十日より咲初め、花数五十二輪也。この日新茶賞味。牡丹に対して胸塵を払う。」

閑寂の中に身を沈めて、新茶の香に酔いながら、詩情の熟成に時を惜しまぬ翁の姿が目につかんで来る。

約五十年の間栽培された茶畑もその姿を消してから既に七十数年の歳月が経過した。

茶にかぎらず、前記の陶器、藍のほか芋麻(からむし)や、採取精製した片栗など、郷土の自然・風土と、そこに住む人達の汗が生み育てた特有作物も絶えて久しい。将来、茶畑が再び町内にその姿を見せることはおそらくないであろう。(清水孔次郎)

## 図書案内

町立図書館  
☎ 2-3192

文学(小学生から大人まで対象)  
小沢俊夫編「世界のメルヘン図書館」(全12冊)  
受賞本(吉川英治文学賞)  
伊藤桂一「静かなノモンハン」  
連城三紀彦「宵待草夜情」  
山口洋子「フライベイト・ライプ」  
灰谷健次郎の本

「兎の眼」「太陽の子」「せんせいけらいになれ」「いっちゃんはおしゃべりがしたいのにな」「いえてぼうや」「二年一組せんせいあのお」「フウー等あげます」「チューインガム一つ」「はだして走れ」「ろくすけどないしたんや」「手と目と声と」「ワルのぼけっ」と

絵本  
「いたずらこねこ」外45冊  
専門書・年鑑  
ぎょうせい編「日本の名山」土野繁樹編「ブリタニカ国際年鑑」

※近日中に秋田県出身主要作家の本がほぼ全部そろいます。ご利用下さい。  
※お早目にお返しください。

## ご存じですか

# 土地取引(売買等)のまえに… 国土利用計画法による土地取引の届出制

森吉町の面積は三四一・八七平方キロ。この土地は生活と生産をする基盤として、私たちが祖先から受け継ぎ、子から孫へと伝えてゆかなければならない大切な資源です。

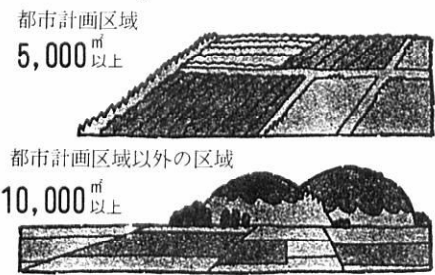
昭和四十七、八年ごろに問題となった土地の買い占めや地価の暴騰などで、国土の利用を混乱おとし入れるといった事態が起きたことから、四十九年に国土利用計画法が生まれ、一定面積以上の土地取引引きを行う両当事者(売買の場合売り主と買い主)に届出が義務づけられています。

## 届出が必要な面積

届出なければならぬ土地取引引きは、次の面積以上の土地の売買、交換、代物弁済(たとえば、金銭の代わりに土地で支払いをする場合)、地上権の設定、賃貸借契約を行う場合です。

- (1) 都市計画区域  
五千平方メートル
- (約千五百坪・五反歩)
- (2) 都市計画区域以外の区域  
一万平方メートル
- (約三千坪・一町歩)

一定面積以上の土地について売買などの取引をする場合は事前に届出が必要です。



- 売買
  - 共有持分の譲渡
  - 営業譲渡
  - 譲渡担保
  - 代物弁済
  - 交換
  - 予約完結権、買戻権等の譲渡
  - 地上権、賃借権の設定、譲渡
- これらの取引の予約である場合も、事前に届出が必要です。

## 届出は六週間前に

契約をしようとするとき取り引きの当事者(売買の場合であれば売り主と買い主)は、契約を結ぶ六週間前までに、取り引きをしようとする土地のある市町村長を経由して、県知事へ取り引き予定価格や利用目的を書いた届出書を提出しなければなりません。

## 契約は知事からの通知後に

届出を受けた知事は、取り引き価格や利用目的を審査し、問題がなければ届出日から六週間以内に文書(勧告しない旨の通知)で通知します。

この通知を受けてはじめて契約ができるわけです。適当でない点があるときは、学識経験者で構成されている土地利用審査会の意見を聴いて、取り引きの中止、価格の引き下げなどの勧告をすることがあります。

## 無届出は罰せられます

もし、届出をしないで土地の取り引きをすると、六ヶ月以下の懲役または三十万円以下の罰金に処せられることがありますのでご注意ください。

※届出用紙は企画開発課にあります。(書き方などの相談には、いつでも応じます)

☎ (2) 3111

## 清掃デー

桜のつばきもふくらみはじめた4月29日朝5時、町一斉の清掃が実施されました。各自治会単位に、側溝、堤防、家のまわりなどを清掃され、住みよい明るい町づくりの一環としてその目的を果しました。みなさまのご協力に感謝いたします。



## カメラさんぽ



山間にひっそりと咲く水芭蕉(日栄)



# 主役はあなた

## 昭和59年度 米内沢公民館学級・講座等について（おしらせ）

～ 日常生活の中で、公民館学習・講座等の場を通じて、地域の人たちが気軽にふれあい話し合いの中からお互いに必要な知識と趣味を育てましょう ～

※コミセン＝森吉町コミュニティセンター（米内沢公民館）

No.	講座・学級名	対象者	実施月日・時間	場所	主な内容	備考
1	書道教室	一般	毎週火曜日 午前10時～	コミセン	書道	
2	陶芸教室	一般	毎月第2第4月曜日 午前10時～	老人センター	陶芸製作	
3	映画、レク教室	一般、児童生徒	毎月1回 午後3時～5時	コミセン	映画会、レクリエーション、ゲーム	
4	おかあさんの勉強室	幼児を持つ父母	毎月第4木曜日 午後7時30分～9時	コミセン	日常生活の中の育児から親子レク	
5	カラオケ教室	一般	毎月第2第4月曜日 午後7時	コミセン	カラオケ練習会等	定員20名
6	技術講座	一般青年男女	年2回 午後7時	コミセン	コミセン照明、スポット、放送の実技講習	結婚披露宴等の実行委員の方々へ
7	球技教室	小学生、一般	毎週水曜日 午後3時30分～	町民体育館	バドミントン、卓球、バレー、テニス	定員30名 運動グッズ持参
8	広域青年リーダー研修	青年男女	9月7日～9日	コミセン	地域づくり計画、実践生活の中の青年文化活動	
9	女性セミナー	一般	毎月第2木曜日 午後1時30分	コミセン	組ひも作り、七宝焼、料理、映画ビデオ、レク	定員20名 材料費自己負担
10	ちびっ子公民館	園児、小学低学年	月1回 午後3時～	コミセン	読書、ガリ版(絵)、むかしのあそび	
11	着物着付教室	一般	毎月第3木曜日 午後1時30分	コミセン	着付、帯結び	6月より11月まで
12	趣味講座つり専科	一般	月1回 午後2時	コミセン	つりのビデオ学習	NHK 趣味講座より



(ちびっ子公民館)

◎ 申込み、問い合わせは……森吉町コミュニティセンター（米内沢公民館）

◎ 申込用紙はセンターに準備してあります。  
(電話でも結構です)

◎ ☎ 2-3259

### あなたも参加してみませんか!!

入 漁 料		阿仁川漁業協同組合			
番号	漁 種	漁 法	期 間	遊 漁 者	組 合 員
1	全 般		1 年		5,000
2	〃	網類以外	〃		3,000
3	あ ゆ	友 つ り	1 日	600	500
4	〃	〃	1 年	3,000	2,000
5	〃	空 掛	〃	3,000	2,000
6	〃	投 網	〃	3,000	2,000
7	〃	刺 網	〃	3,000	2,000
8	〃	垣 網	〃		2,000
9	〃	持 網	〃		2,000
10	〃	胴 網	〃		2,000
11	〃	は ね 網	〃		5,000
12	〃	や な	〃		10,000
13	こ い	手 釣、さ お 釣	〃	1,500	1,000
14	〃	刺 網	〃	3,000	2,000
15	ふ な	手 釣、さ お 釣	〃	1,500	1,000
16	〃	刺 網	〃	3,000	2,000
17	う ぐ い	手 釣、さ お 釣	〃	1,500	1,000
18	〃	投 網	〃	3,000	2,000
19	〃	刺 網	〃		2,000
20	い わ な や ま め	手 釣、さ お 釣	1 日	1,000	500
21	〃	〃	1 年	2,000	1,000
22	に じ ま す	〃	1 日	1,000	500
23	〃	〃	1 年	2,000	1,000
24	や つ め	胴 網	〃		2,000
25	〃	や す ず き	〃	2,000	1,000



(☎ 01867-6-2334)



5月18日より国民宿舎  
「森吉山荘」営業開始

6月1日より「森吉丸」  
太平湖遊覧

6月1日より「グリーン  
ハウス」(食堂)営業開始

太平湖

新緑がお迎えします

小又峡

## 火の用心 (3)

風呂釜は空だき防止装置の付いたものを……!

出火場所の横綱は、常時人のいる所、絶えず出入りする所です。家族みんなで注意しましょう。

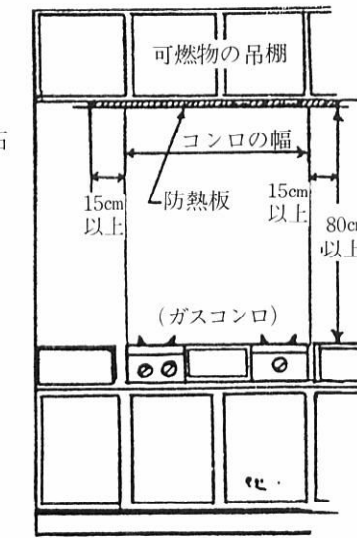
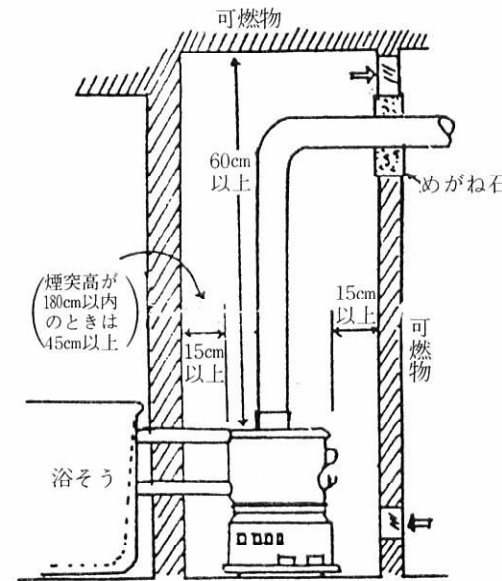
▷コンロを付けっ放しにして、ちょっと目を離れたときに油ナベに引火した経験はありませんか……

▷風呂は必ず風呂水を確認した後に点火しましょう。

▷ガス炊飯器(4000カロリー以下)は、不燃材料で有効に仕上げた室内で、上方15cm以上、側方・後方 4.5cm以上の空間が必要です。

風呂釜やガスコンロは図のように取り付けて下さい。

※貴重な財産を守るため、もう一度あなたの身の回りを確かめて下さい。



自動車税年税額一覧表 (主なもの)

単位 円

Table with columns for vehicle type (乗用車, トラック, バス), engine displacement (総排気量), and tax amounts for commercial (営業用) and private (自家用) use.

現場鑑識強化月間

5月1日～5月31日

- 犯罪被害の届出は早く
◎ 犯罪の被害にあったら、すぐ110番へ
◎ 犯罪現場は、そのままに
犯罪の現場には、犯人の指紋、足あと、犯罪に使った物、犯行のクセなど、犯人をさがす手がかりとなるものが多い残っています。犯人を早く捕えるために、犯罪現場はそのままにして、すぐ届けてください。

現場は証拠品の宝庫
◎ 犯人の足あと
◎ 犯人のタバコの吸い殻
◎ 犯人の指紋
◎ 犯人が落していたもの
などがあって、これが犯人検挙のキメ手になることが少なくありません。

「主役はあなたです」

前田公民館学級・講座に参加してみませんか!



Table listing various classes and lectures (e.g.,俳句教室, 書道教室, おかあさんの勉強室) with details on target audience, dates, locations, and content.

◎ 問い合わせは、前田公民館 (5) - 2100へ

防災行政無線で吹鳴しますのでお知らせします。

お知らせ

老人福祉事業

在宅ねたきり老人、ひとり暮らし老人およびその家庭の福祉の向上を図るため、町では、次の二つの事業を実施することにしたので、ご利用下さい。
この事業は、特別養護老人ホーム森泉荘に委託して行うものです。利用者負担等詳しいことについては役場福祉係へお問い合わせ下さい。

町水道加入者へ

冬期間の水道料金精算について
例年4月下旬にメータ検針を行っておりましたが、本年は異常な豪雪により雪消えがおくれ、メータの検針が出来ませんでした。
(1) 冬期間の水道料金精算について
(2) 給水管の漏水について
(3) 給食...

つつが虫病

今年もまたつつが虫の季節がやってまいりました。次のことを守り予防いたしましょう。
山林、草むら、耕地での作業の際はなるべく素肌をださないでください。また作業後は必ず入浴して下さい。

野球シーズン

野球場(森吉勤労者体育センター)の受け付けをしています。ご利用の方は、左記に申し込みください。
申込み先: 教育委員会
☎(2)3111 (内線24)

毎月10日、防火の日のサイレンを6月以降、



**3回券 老人福祉  
月無料 入浴制度**

森吉町では、公衆衛生の向上と老人福祉の増進を図るため、次のとおり無料入浴を実施することになりましたのでご利用ください。

記

実施期間：59年5月1日～60年3月31日

利用施設：米内沢・公衆浴場「堀乃湯」

利用回数：月3回(月曜日に限る)

利用資格者：大正3年12月31日以前に生まれた人

※利用希望者には入浴券を交付しますので役場福祉保健課福祉係へおいでください。

**部分林契約の  
募集について**

**募集について**

このたびは秋田営林局及び米内沢営林署より、昭和59年度部分林契約希望者の募集について公示されました。この制度は国有林を借り

て植栽保育をし、伐採等での収入に対して分収割合による分収林であります。

◎契約期間 80年を超えない範囲

◎募集期間 5月10日～6月9日

◎分収割合 契約者70% 国30%

詳しくは米内沢営林署庶務課または役場農林課へ問い合わせ下さい。

**募集  
国税専門官**

▽受験資格：昭和32年4月2日

～昭和38年4月1日生まれの者

▽受付期間：5月16日(水)～23日(水)まで

▽受験手続：封筒の表に赤字で「国税請求」と書き、70円切手をはったあて先(郵便番号も)

明記の返信用封筒を同封のうえ

〒980仙台市本町3の2の23人

事院東北事務局へ申込み下さい。

※詳細については大館税務署総務課へ ☎0186(4)0671

**予防接種**

6月11日(月)三種混合  
コミセン：午後1時から  
集落センター：午後2時30分

**乳幼児健診**

◎三才児健診

5月30日(水) コミセン

◎乳児健診

6月6日(水) コミセン

◎育児相談

6月12日(火) 前田集落センター

**母子手帳交付日**

6月4日(月) 6月18日(日)

妊婦さん本人が福祉保健課衛生係までおいでください。

**虫歯予防週間**

6月4日～6月10日まで、虫歯

予防週間です。幼児、児童の虫歯

と成人の歯槽膿漏の蔓延は、歯の

喪失を早め、肉体的にも精神的にも

好ましくない影響を及ぼして

ます。規則正しい生活、バランスのとれた食事、食後の正しい歯口

清掃を家族みんなで習慣づけましょう。

**犬は責任を持って  
飼いましよう**

○登録は年一回、注射は春、秋二回義務づけられています。また放し飼いは危害防止条例により禁じられています。

○不用になった犬は保健所の方へ

つれていき所有権放棄の手続きを

して下さい。役場での引き取りは

第二木曜日ですが前もって連絡して下さい(登録している犬に限り

ます)。

**みんなの手で住み  
よい町にしましょう**



**お誕生 おめでとう**

藤田 大樹(光男・二男) 米畑  
近藤 聖子(勇一・長女) 根小屋  
木村 智仁(尚仁・長男) 大町  
山田 慎也(勝・長男) 様田  
岸野 和代(正和・長女) 五味堀  
野村 利彦(利信・長男) 神成  
柴田志寿香(寿栄・長女) 神成  
高橋 正昭(昭・三男) 新ノ又  
藤島 健佑(清隆・二男) 細越

**ご結婚 おめでとう**

北林 肇 駅前  
金沢 一志 鷹巣町  
田畑 一志 大館市  
松岡 美香子 大館市  
九島 美香子 大館市  
成田 昭猛 大館市  
鈴木 美智夫 本城町  
太田 淳子 阿仁町

**お祝い**

佐藤 耕規 鷹巣町  
杉山 正広 駅前  
森川 節子 小又  
松橋 美子 川向  
佐藤 輝美 阿仁前田  
山中 利江 阿仁前田  
山坪 貞夫 阿仁前田  
涌山 貞子 平里  
畠山 貞子 平里  
庄司 眞理子 日廻  
庄司 眞理子 日廻  
鈴木 眞理子 日廻  
茂呂 君代 二ツ井町

**善意 香典返し**

金 七エ(70才) 本城  
木村 五十二(85才) 裏町  
加賀 トメ(77才) 桂  
宮野 サタメ(79才) 細越  
吉田 スゲ(80才) 神成  
奥山 助(92才) 桐内  
庄司 勝雄(62才) 桂  
鈴木 八郎(79才) 桂  
栗山 仁(92才) 桐内  
高橋 正昭(昭・三男) 新ノ又  
藤島 健佑(清隆・二男) 細越

北林 肇 駅前  
金沢 一志 鷹巣町  
田畑 一志 大館市  
松岡 美香子 大館市  
九島 美香子 大館市  
成田 昭猛 大館市  
鈴木 美智夫 本城町  
太田 淳子 阿仁町  
三万円 一万円  
細越 宮野 一俊  
日栄 沢口 栄次  
本城 金力 敏雄  
碎城 吉田 敏雄  
桂瀬 加賀 貞雄  
桂瀬 白沢 弘一  
浦田 神成 雅敏  
二万円 三万円  
三万円 三万円  
三万円 三万円  
三万円 三万円  
三万円 三万円

5月31日は固定資産税1期分の納期限です。忘れずに納めましょう。